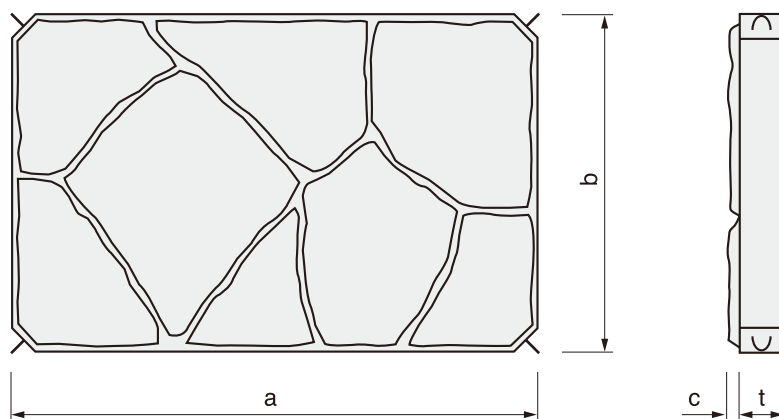
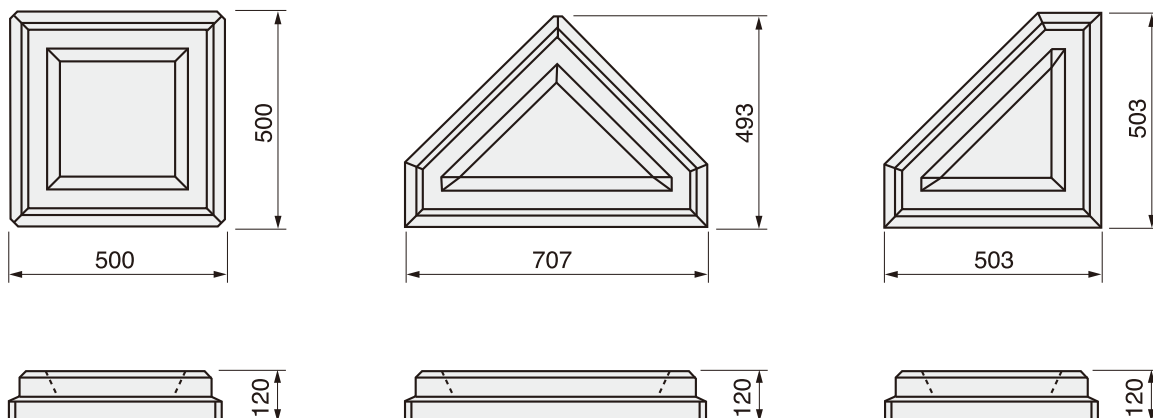


# 大型張ブロック



呼び名		寸法 (mm)				参考質量 (kg)
		a	b	c	t	
I 型	80	1250	800	30	80	
	100				100	
	120				120	
	150				150	

# コンクリート張ブロック



並ブロック	異型ブロック	角ブロック
参考質量 48 kg	参考質量 45 kg	参考質量 39 kg