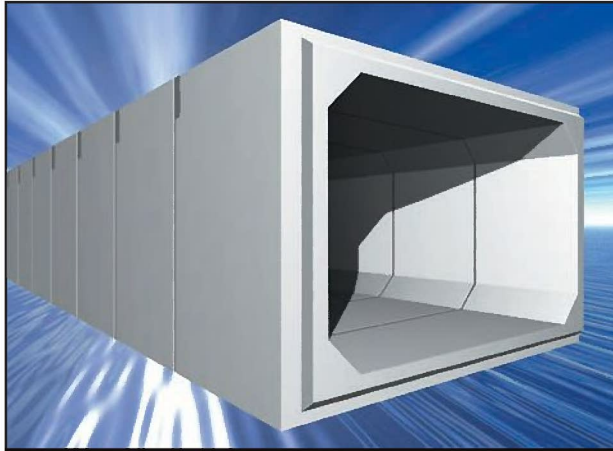


ボックスカルバート

CULVERT SERIES LINE-UP

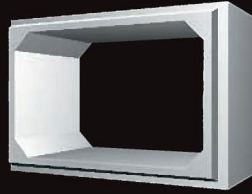
カルバートシリーズ ラインナップ

カルバート製品



製品幅 (m) ▶

全国ボックス
カルバート協会型
(道路土工カルバート工指針掲載)



P.1-07 ~ P.1-08

0.6 ~ 5.0

パワフル
ボックスカルバート



P.1-09 ~ P.1-28

0.6 ~

ボックスカルバート 施工例

塩害用



高盛土用



地下道用



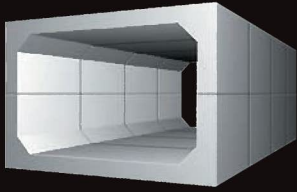



軌道用



各種指针对应

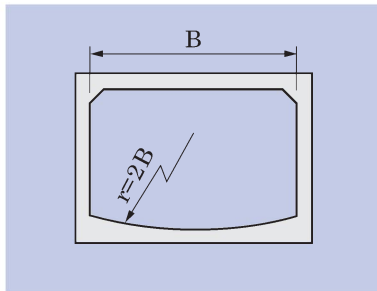
〔道路土工カルバート工指針〕：日本道路協会
 〔プレキャストボックスカルバート設計・施工マニュアル〕：全国ボックスカルバート協会
 〔土地改良事業標準設計図集〕 鉄筋コンクリート二次製品利用の手引き：農林水産省農村振興局
 〔JIS A 5372 推奨仕様 3-4〕：日本規格協会
 〔鉄道構造物等設計標準・同解説〕：鉄道総合技術研究所

カルバート製品

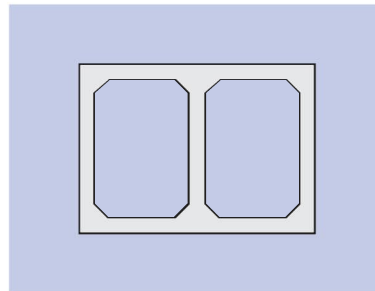
大型2分割・4分割 ボックスカルバート	FAボックス	スリムタイプ ボックスカルバート	フリームカルバート
			
P.1-29 ~ P.1-39	P.1-41 ~ P.1-42	P.1-43	P.1-44
3.5 ~ 10.0	5.0 ~ 12.0	0.24 ~ 0.9	0.3 ~ 0.6

ボックスカルバート タイプ例

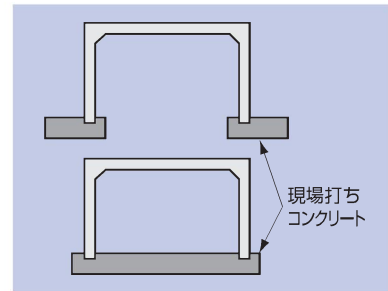
■インバートタイプ



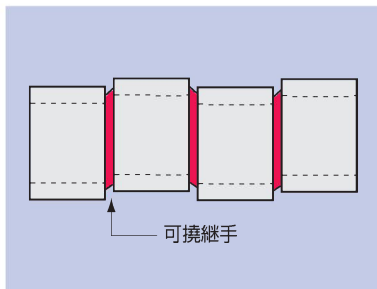
■2連タイプ



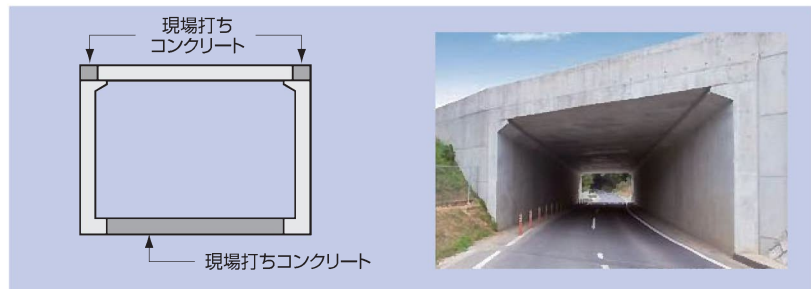
■門型タイプ



■耐震タイプ



■FAボックスタイプ(斜角対応) [B=5000~12000]



■大型2分割平行四辺形タイプ(斜角対応) [B=3500~8000]



特長

■当社オリジナルの「パワフルボックスカルバート」(P.1-09)は、道路土工-カルバート工指針に準拠し、更に高品質の低コストを実現。これまで約20年の実績を有した製品です。

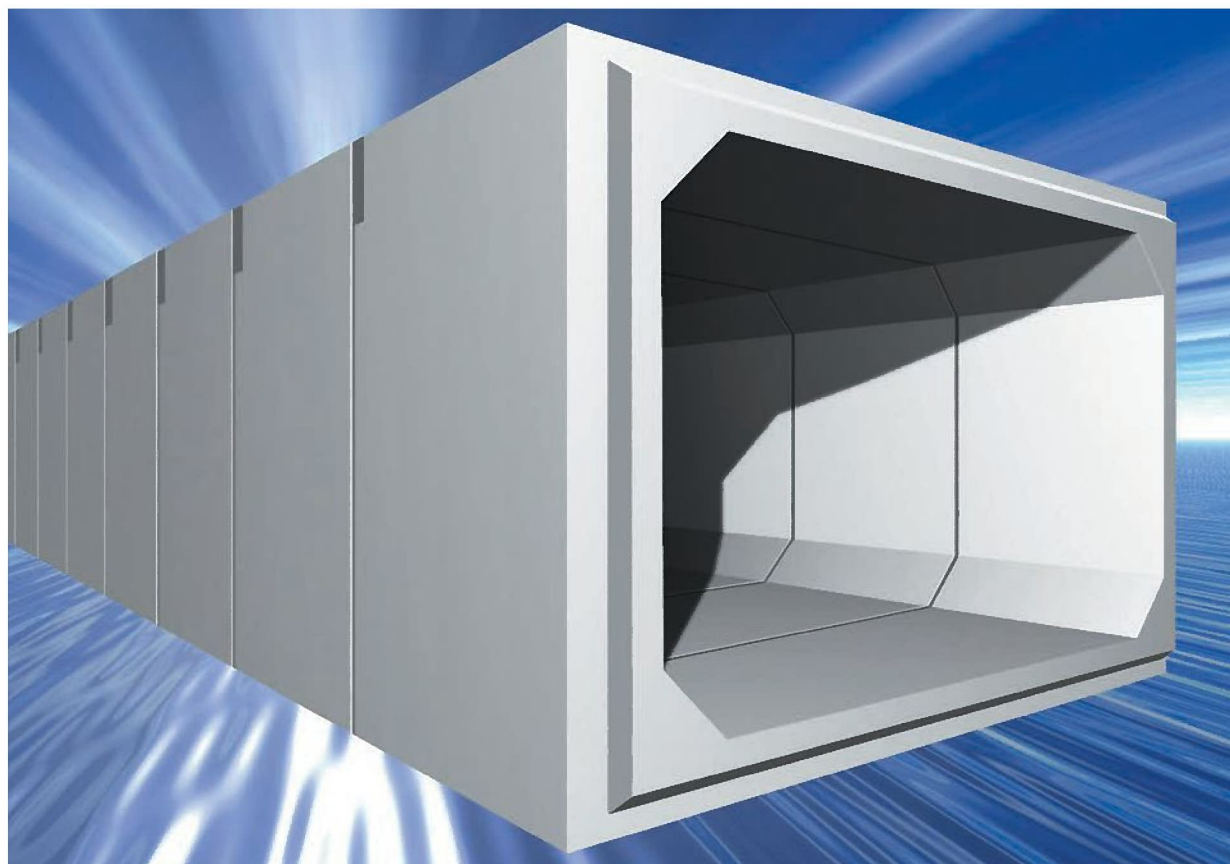
■「全国ボックスカルバート協会型ボックスカルバート」は、全国统一規格で、以下の公的認定等を有した製品です。

【道路土工-カルバート工指針】／社団法人 日本道路協会

【下水道用認定資器材I類登録】／社団法人 日本下水道協会

【プレキャストボックスカルバート技術マニュアル】／財団法人 下水道新技術機構

■その他、幅10mまで対応の「大型2分割・4分割ボックスカルバート」や鉄道用又、小口径の「スリムタイプ」、「フリームカルバート」等の規格を用意するなど、当社のボックスカルバートは多種多様な現場に対応しています。



CG:パワフルボックスカルバート

設計条件

活 荷 重	T-25						分割型 T-25	
	0.6~2.5m		2.6~3.4m		3.5~5m		3.5~10m	
ボ ッ ク ス 内 幅	最小	最大	最小	最大	最小	最大	最小	最大
種 類	土被り範囲							
パワフルボックスカルバート	0.2m	3.0m	0.2m	別途問合せ	0.2m	別途問合せ	別途問合せ	
全国ボックスカルバート協会型 (日本下水道協会II類認定資器材)	0.2m	3.0m	0.2m	3.0m	0.2m	3.0m		
特 殊 対 応 品	別途設計条件による規格							

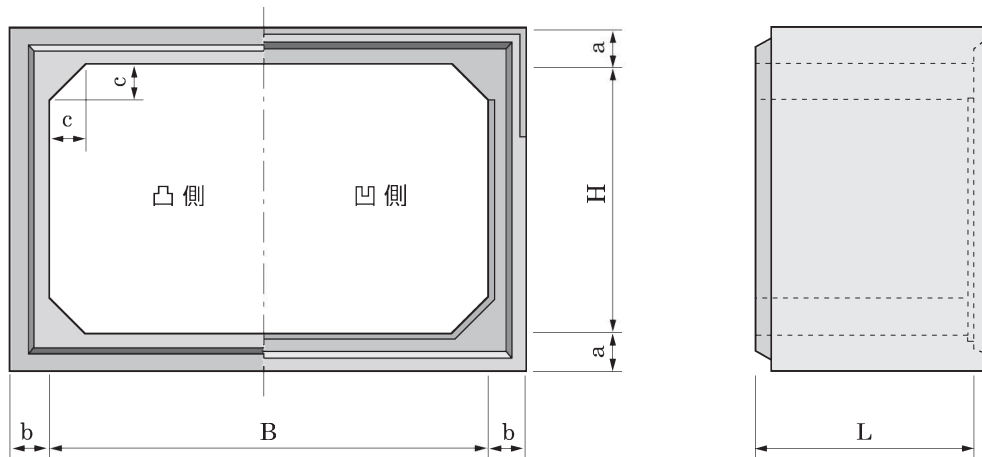
■標準活荷重は《道路土工-カルバート工指針》に準拠したT-25です。ご要望により特殊対応品製作(軌道荷重用など)も承ります。

■PC鋼材による縦連結が可能で止水効果を高める事ができ、縦方向連結型として使用できます。

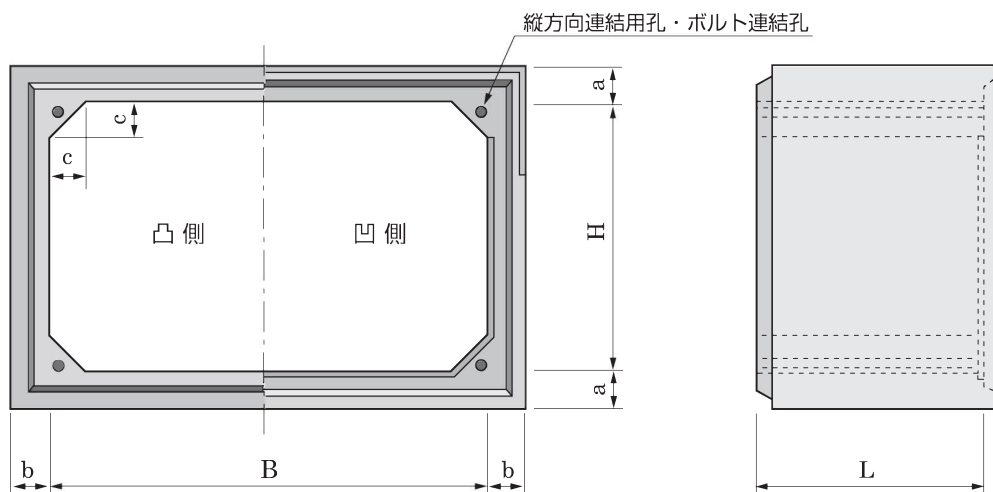
■製品高さが2600mmを超えるものについては、運搬上、車両制限を受ける場合があります。

ボックスカルバート

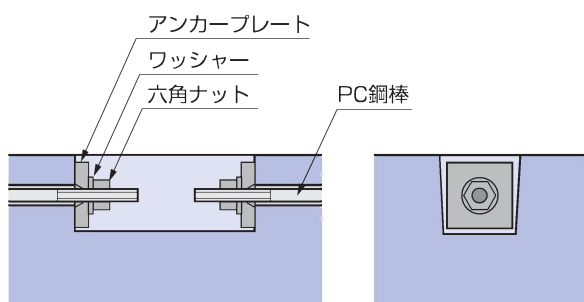
標準タイプ／通常敷設型



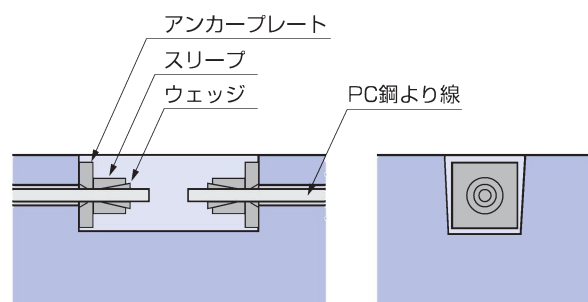
標準タイプ／PC鋼材及びボルトによる縦方向連結型



[PC鋼棒による縦連結／定着部の詳細図]



[PC鋼より線による縦連結／定着部の詳細図]

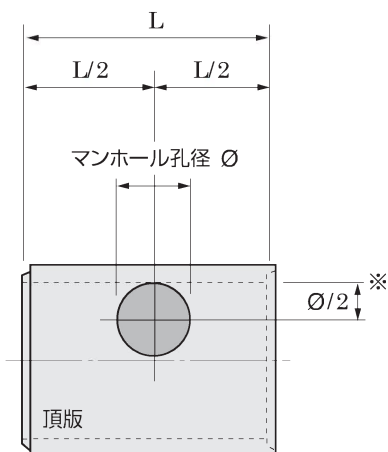


寸法の許容差

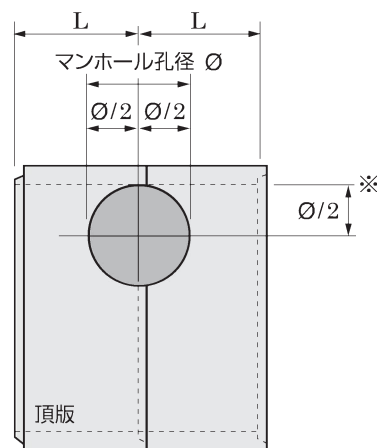
呼び寸法	寸法の許容差 (mm)		
	内幅および内高	厚さ	有効長
600 X 600 ~ 900 X 900	± 4	+ 4 - 2	+ 10 - 5
1000 X 800 ~ 2500 X 2500	± 6	+ 6 - 3	
2800 X 1500 ~ 3000 X 3000	± 7	+ 6 - 4	
3500 X 2000 ~ 5000 X 2500	± 10	+ 8 - 4	

マンホール用のボックスカルバートの形状

製品1本に対してマンホール孔を形成する場合



製品2本にわたってマンホール孔を形成する場合



- ※の位置は、通常敷設型については側壁の内面とし、縦方向連結型についてはハンチの先端とする。

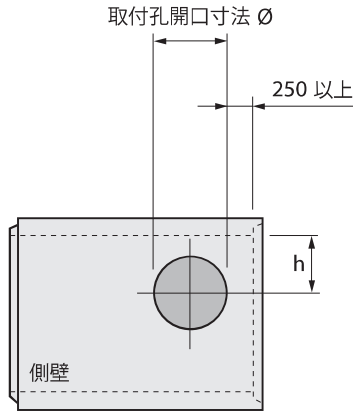
製品の有効長とマンホール孔径との関係

有効長 L (mm)	マンホール孔径 φ (mm)	
	製品1本に対してマンホール孔を形成する場合	製品2本にわたってマンホール孔を形成する場合
2000	600, 900	600, 900
1500	600	600, 900
1000	—	600, 900

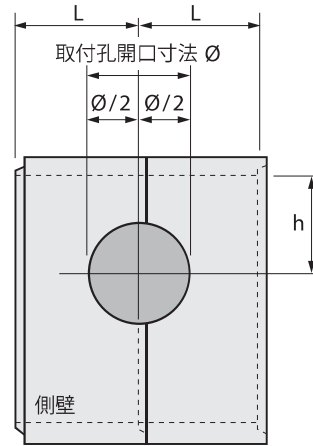
- 呼び寸法 800 X 800 以下のボックスカルバートのマンホール孔径は、製品の有効長にかかわらず 600 mm とする。

取付管用ボックスカルバートの形状

製品1本に対して取付孔を形成する場合



製品2本にわたって取付孔を形成する場合



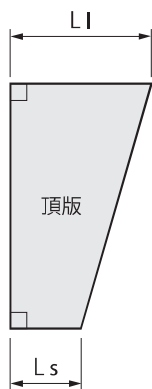
製品の有効長と取付孔の開口寸法との関係

有効長 L (mm)	取付孔開口寸法 φ (mm)	
	製品1本に対して取付孔を形成する場合	製品2本にわたって取付孔を形成する場合
2000	φ 900 以下	φ 1500 以下
1500	φ 700 以下	φ 1350 以下
1000	φ 400 以下	φ 900 以下

- 開口部と製品端部との距離は、250 mm 以上あることを原則とする。
- h 寸法は、現地の高さに合わせるものとするが、縦方向連結型については、ハンチを避けた位置に取付孔を設けることとする。
- 調整用ボックスカルバートの長さは、600 mm 以上とする。

斜角用ボックスカルバートの形状

片斜角の長辺および短辺の長さの範囲 (RC)



呼び寸法	有効長 L (mm)	L1 / Ls の範囲	L1 · Ls の範囲	
			最小値	最大値
600×600～2000×2000	2000	1.8 以下		
2200×1800～2500×2500	1500	1.8 以下	600 以上	製造方法に準じる
2800×1500～3500×2500	1000	1.5 以下		

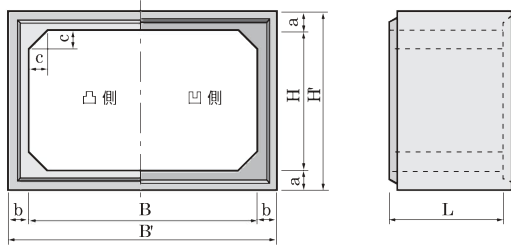
片斜角の長辺および短辺の長さの範囲 (PC)

呼び寸法	有効長 L (mm)	L1 / Ls の範囲	L1 · Ls の範囲	
			最小値	最大値
1800×1200～3500×2500	2000			
4000×2000～4000×2500	1500	1.5 以下	600 以上	製造方法に準じる
4500×2000～5000×2500	1000			

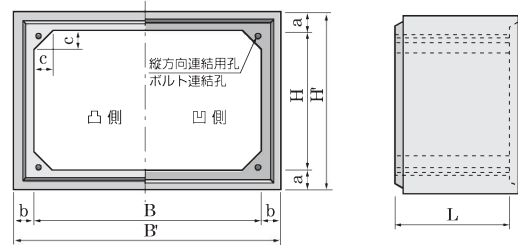
全国ボックスカルバート協会型(RC)

幅 600~3500

標準タイプ / 通常敷設型



標準タイプ / PC鋼材及びボルトによる縦方向連結型

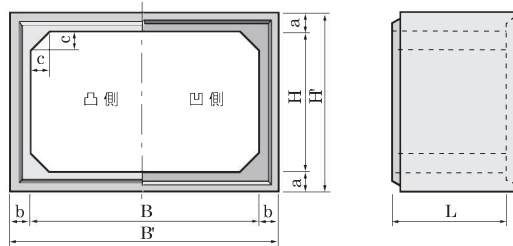


カルバート製品

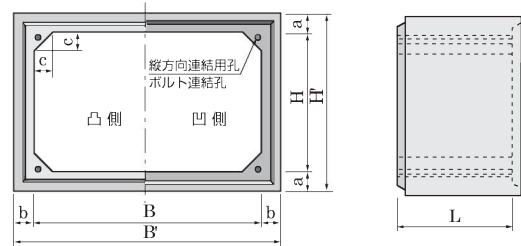
呼び名		寸法(mm)						参考質量 (kg)
幅 B	高さ H	総幅 B'	総高 H'	頂底板厚 a	側壁厚 b	ハンチ c	長さ L	
600	600	860	860					2000
700	700	960	960					2260
800	800	1060	1060			100		2520
900	600	1160	860					2390
	900		1160					2780
1000	800	1260	1060					2900
	1000		1260	130				3160
	1500		1760		130			3810
1100	1100	1360	1360					3420
1200	800	1460	1060					3160
	1000		1260					3420
	1200		1460					3680
	1500		1760					4070
1300	1300	1560	1580	140		150		4100
1400	1400	1660	1700	150				4540
1500	1000	1780	1320					4470
	1200		1520	160	140			4750
	1500		1820					5170
1800	1200	2100	1540					5600
	1500		1840	170	150			6050
	1800		2140					6500
2000	1500	2320	1860					6980
	1800		2160	180	160			7460
	2000		2360					7780
2200	1800	2560	2200					6570
	2200		2600					7110
2300	1500	2660	1900	200	180			6320
	1800		2200					6720
	2000		2400					6990
	2300		2700					7400
2400	2000	2780	2420	210	190	200	1500	7530
	2400		2820					8100
2500	1500	2900	1940					7340
	1800		2240	220	200			7790
	2000		2440					8090
	2500		2940					8840
2800	1500	3240	1980					5740
	2000		2480	240	220			6290
	2500		2980					6840
	2800		3280					7170
3000	1500	3480	2020				1000	6780
	2000		2520	260	240			7370
	2500		3020			300		7970
	3000		3520					8570
3500	2000	4000	2620	310	250			9150
	2500		3120					9780

全国ボックスカルバート協会型(PC) 幅 1800~5000

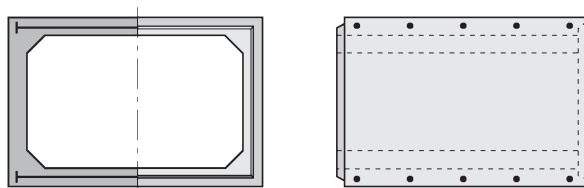
標準タイプ / 通常敷設型



標準タイプ / PC鋼材及びボルトによる縦方向連結型



PCボックスカルバートの鋼材配置

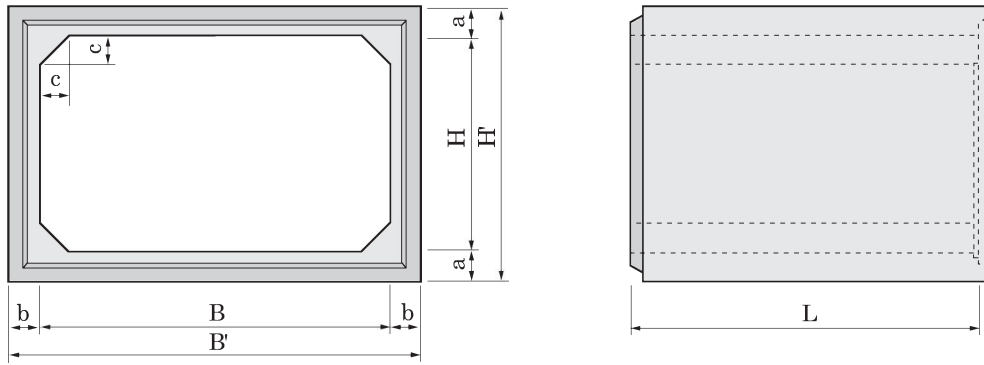


呼び名		寸法(mm)						参考質量 (kg)
幅 B	高さ H	総幅 B'	総高 H'	頂底板厚 a	側壁厚 b	ハンチ c	長さ L	
1800	1200	2100	1500	150	150			5180
	1500		1800					5630
	1800		2100					6080
2000	1500	2300	1800	180	180			5930
	1800		2100					6380
	2000		2300					6680
2200	1800	2560	2160					8080
	2200		2560					8800
2300	1500	2660	1860	180	180	150		7710
	1800		2160					8250
	2000		2360					8610
	2300		2660					9150
2400	2000	2760	2360				2000	8790
	2400		2760					9510
2500	1500	2860	1860					8070
	1800		2160					8610
	2000		2360					8970
	2500		2900					11030
2800	1500	3200	1900	200				9800
	2000		2400					10800
	2500		2900					11800
	2800		3200					12400
3000	1500	3400	2000	250				11900
	2000		2500					12900
	2500		3000					13900
	3000		3500					16650
3500	2000	4000	2600	300	250			17900
	2500		3100					19150
4000	2000	4500	2600	300			1500	14550
	2500		3100					15490
4500	2000	5100	2760	380	300	300	1000	13140
	2500		3260					13890
5000	2000	5660	2760	380	330			14510
	2500		3260					15330

パワフルボックスカルバート

幅 600~900

カルバート製品



呼び名		寸法(mm)						参考質量 (kg)
幅 B	高さ H	総幅 B'	総高 H'	頂底板厚 a	側壁厚 b	ハンチ c	長さ L	
600	400		660					1740
	500		760					1870
	600		860					2000
	700	860	960	130	130	100	2000	2130
	800		1060					2260
	900		1160					2390
	1000		1260					2520
700	400		660					1870
	500		760					2000
	600		860					2130
	700	960	960	130	130	100	2000	2260
	800		1060					2390
	900		1160					2520
	1000		1260					2650
800	400		660					2000
	500		760					2130
	600		860					2260
	700		960					2390
	800		1060					2520
	900	1060	1160	130	130	100	2000	2650
	1000		1260					2780
	1100		1360					2910
	1200		1460					3040
	1300		1560					3170
	1400		1660					3300
900	400		660					2130
	500		760					2260
	600		860					2390
	700		960					2520
	800		1060					2650
	900	1160	1160	130	130	100	2000	2780
	1000		1260					2910
	1100		1360					3040
	1200		1460					3170
	1300		1560					3300
	1400		1660					3430
1500		1760					3560	

パワフルボックスカルバート

幅 1000~1300

呼び名		寸法(mm)						参考質量 (kg)
幅 B	高さ H	総幅 B'	総高 H'	頂底板厚 a	側壁厚 b	ハンチ c	長さ L	
1000	500		760					2520
	600		860					2650
	700		960					2780
	800		1060					2910
	900		1160					3040
	1000	1260	1260	130	130	150	2000	3170
	1100		1360					3300
	1200		1460					3430
	1300		1560					3560
	1400		1660					3690
	1500		1760					3820
1100	500		760					2650
	600		860					2780
	700		960					2910
	800		1060					3040
	900		1160					3170
	1000	1360	1260	130	130	150	2000	3300
	1100		1360					3430
	1200		1460					3560
	1300		1560					3690
	1400		1660					3820
	1500		1760					3950
1200	500		760					2780
	600		860					2910
	700		960					3040
	800		1060					3170
	900		1160					3300
	1000	1460	1260	130	130	150	2000	3430
	1100		1360					3560
	1200		1460					3690
	1300		1560					3820
	1400		1660					3950
	1500		1760					4080
1600		1860					4210	
1300	600		880					3190
	700		980					3320
	800		1080					3450
	900		1180					3580
	1000		1280					3710
	1100		1380					3840
	1200		1480					3970
	1300	1560	1580	140	130	150	2000	4100
	1400		1680					4230
	1500		1780					4360
	1600		1880					4490
	1700		1980					4620
	1800		2080					4750
1900		2180					4880	
2000		2280					5010	

パワフルボックスカルバート

幅 1400~1600

カルバート製品

呼び名		寸法(mm)						参考質量 (kg)
幅 B	高さ H	総幅 B'	総高 H'	頂底板厚 a	側壁厚 b	ハンチ c	長さ L	
1400	600		900					3500
	700		1000					3630
	800		1100					3760
	900		1200					3890
	1000		1300					4020
	1100		1400					4150
	1200		1500					4280
	1300	1660	1600	150	130	150	2000	4410
	1400		1700					4540
	1500		1800					4670
	1600		1900					4800
	1700		2000					4930
	1800		2100					5060
	1900		2200					5190
2000		2300					5320	
1500	600		920					3920
	700		1020					4060
	800		1120					4200
	900		1220					4340
	1000		1320					4480
	1100		1420					4620
	1200		1520					4760
	1300	1780	1620	160	140	150	2000	4900
	1400		1720					5040
	1500		1820					5180
	1600		1920					5320
	1700		2020					5460
	1800		2120					5600
	1900		2220					5740
2000		2320					5880	
1600	700		1020					4220
	800		1120					4360
	900		1220					4500
	1000		1320					4640
	1100		1420					4780
	1200		1520					4920
	1300	1880	1620	160	140	150	2000	5060
	1400		1720					5200
	1500		1820					5340
	1600		1920					5480
	1700		2020					5620
	1800		2120					5760
	1900		2220					5900
	2000		2320					6040

パワフルボックスカルバート

幅 1700~1800

呼び名		寸法(mm)						参考質量 (kg)
幅 B	高さ H	総幅 B'	総高 H'	頂底板厚 a	側壁厚 b	ハンチ c	長さ L	
1700	500		840					4380
	600		940					4530
	700		1040					4680
	800		1140					4830
	900		1240					4980
	1000		1340					5130
	1100		1440					5280
	1200		1540					5430
	1300		1640					5580
	1400		1740					5730
	1500	2000	1840	170	150	150	2000	5880
	1600		1940					6030
	1700		2040					6180
	1800		2140					6330
	1900		2240					6480
	2000		2340					6630
	2100		2440					6780
	2200		2540					6930
	2300		2640					7080
	2400		2740					7230
2500		2840					7380	
1800	500		840					4550
	600		940					4700
	700		1040					4850
	800		1140					5000
	900		1240					5150
	1000		1340					5300
	1100		1440					5450
	1200		1540					5600
	1300		1640					5750
	1400		1740					5900
	1500	2100	1840	170	150	150	2000	6050
	1600		1940					6200
	1700		2040					6350
	1800		2140					6500
	1900		2240					6650
	2000		2340					6800
	2100		2440					6950
	2200		2540					7100
	2300		2640					7250
	2400		2740					7400
2500		2840					7550	

パワフルボックスカルバート

幅 1900~2000

呼び名		寸法(mm)						参考質量 (kg)
幅 B	高さ H	総幅 B'	総高 H'	頂底版厚 a	側壁厚 b	ハンチ c	長さ L	
1900	500		840					4720
	600		940					4870
	700		1040					5020
	800		1140					5170
	900		1240					5320
	1000		1340					5470
	1100		1440					5620
	1200		1540					5770
	1300		1640					5920
	1400		1740					6070
	1500	2200	1840	170	150	150	2000	6220
	1600		1940					6370
	1700		2040					6520
	1800		2140					6670
	1900		2240					6820
	2000		2340					6970
	2100		2440					7120
2200		2540					7270	
2300		2640					7420	
2400		2740					7570	
2500		2840					7720	
2000	700		1060					5700
	800		1160					5860
	900		1260					6020
	1000		1360					6180
	1100		1460					6340
	1200		1560					6500
	1300		1660					6660
	1400		1760					6820
	1500	2320	1860	180	160	200	2000	6980
	1600		1960					7140
	1700		2060					7300
	1800		2160					7460
	1900		2260					7620
	2000		2360					7780
	2100		2460					7940
	2200		2560					8100
	2300		2660					8260
2400		2760					8420	
2500		2860					8580	

パワフルボックスカルバート

幅 2100~2200

呼び名		寸法(mm)						参考質量 (kg)
幅 B	高さ H	総幅 B'	総高 H'	頂底版厚 a	側壁厚 b	ハンチ c	長さ L	
2100	600	2460	1000	200	180	200	2000	6400
	700		1100					6590
	800		1200					6760
	900		1300					6950
	1000		1400					7120
	1100		1500					7310
	1200		1600					7480
	1300		1700					7670
	1400		1800					7840
	1500		1900					8030
	1600		2000					6150
	1700		2100					6290
	1800		2200					6420
	1900		2300					6560
	2000		2400					6690
	2100		2500					6830
	2200		2600					6960
	2300		2700					7100
2400	2800	7230						
2500	2900	7370						
2200	600	2560	1000	200	180	200	1500	4950
	700		1100					5090
	800		1200					5220
	900		1300					5360
	1000		1400					5490
	1100		1500					5630
	1200		1600					5760
	1300		1700					5900
	1400		1800					6030
	1500		1900					6170
	1600		2000					6300
	1700		2100					6440
	1800		2200					6570
	1900		2300					6710
	2000		2400					6840
	2100		2500					6980
	2200		2600					7110
	2300		2700					7250
2400	2800	7380						
2500	2900	7520						
2600	3000	7650						
2700	3100	7790						

パワフルボックスカルバート

幅 2300~2400

カルバート製品

呼び名		寸法(mm)						参考質量 (kg)						
幅 B	高さ H	総幅 B'	総高 H'	頂底板厚 a	側壁厚 b	ハンチ c	長さ L							
2300	600	2660	1000	200	180	200	1500	5100						
	700		1100					5240						
	800		1200					5370						
	900		1300					5510						
	1000		1400					5640						
	1100		1500					5780						
	1200		1600					5910						
	1300		1700					6050						
	1400		1800					6180						
	1500		1900					6320						
	1600		2000					6450						
	1700		2100					6590						
	1800		2200					6720						
	1900		2300					6860						
	2000		2400					6990						
	2400		600					2800	1040	220	200	200	1500	5820
			700						1140					5970
800		1240	6120											
900		1340	6270											
1000		1440	6420											
1100		1540	6570											
1200		1640	6720											
1300		1740	6870											
1400		1840	7020											
1500		1940	7170											
1600		2040	7320											
1700		2140	7470											
1800		2240	7620											
1900		2340	7770											
2000		2440	7920											
2100		2540	8070											
2200		2640	8220											
2300	2740	8370												
2400	2840	8520												
2500	2940	8670												
2600	3040	8820												

パワフルボックスカルバート

幅 2500~2600

呼び名		寸法(mm)						参考質量 (kg)
幅 B	高さ H	総幅 B'	総高 H'	頂底版厚 a	側壁厚 b	ハンチ c	長さ L	
2500	600		1040					5990
	700		1140					6140
	800		1240					6290
	900		1340					6440
	1000		1440					6590
	1100		1540					6740
	1200		1640					6890
	1300		1740					7040
	1400		1840					7190
	1500		1940					7340
	1600		2040					7490
	1700		2140					7640
	1800	2900	2240	220	200	200	1500	7790
	1900		2340					7940
	2000		2440					8090
	2100		2540					8240
	2200		2640					8390
	2300		2740					8540
	2400		2840					8690
	2500		2940					8840
2600		3040					8990	
2700		3140					9140	
2800		3240					9290	
2900		3340					9440	
3000		3440					9590	
2600	600		1100					9100
	700		1200					9300
	800		1300					9500
	900		1400					9700
	1000		1500					9900
	1100		1600					10100
	1200		1700					10300
	1300		1800					10500
	1400		1900					10700
	1500		2000					10900
	1600		2100					11100
	1700		2200					11300
	1800	3000	2300	250	200	200	2000	11500
	1900		2400					11700
	2000		2500					11900
	2100		2600					12100
	2200		2700					12300
	2300		2800					12500
	2400		2900					12700
	2500		3000					12900
2600		3100					13100	
2700		3200					13300	
2800		3300					13500	
2900		3400					13700	
3000		3500					13900	

パワフルボックスカルバート

幅 2700~2800

呼び名		寸法(mm)						参考質量 (kg)
幅 B	高さ H	総幅 B'	総高 H'	頂底板厚 a	側壁厚 b	ハンチ c	長さ L	
2700	600		1100					9350
	700		1200					9550
	800		1300					9750
	900		1400					9950
	1000		1500					10150
	1100		1600					10350
	1200		1700					10550
	1300		1800					10750
	1400		1900					10950
	1500		2000					11150
	1600		2100					11350
	1700		2200					11550
	1800	3100	2300	250	200	200	2000	11750
	1900		2400					11950
	2000		2500					12150
	2100		2600					12350
	2200		2700					12550
	2300		2800					12750
	2400		2900					12950
	2500		3000					13150
2600		3100					13350	
2700		3200					13550	
2800		3300					13750	
2900		3400					13950	
3000		3500					14150	
2800	600		1100					9600
	700		1200					9800
	800		1300					10000
	900		1400					10200
	1000		1500					10400
	1100		1600					10600
	1200		1700					10800
	1300		1800					11000
	1400		1900					11200
	1500		2000					11400
	1600		2100					11600
	1700		2200					11800
	1800	3200	2300	250	200	200	2000	12000
	1900		2400					12200
	2000		2500					12400
	2100		2600					12600
	2200		2700					12800
	2300		2800					13000
	2400		2900					13200
	2500		3000					13400
2600		3100					13600	
2700		3200					13800	
2800		3300					14000	
2900		3400					14200	
3000		3500					14400	

パワフルボックスカルバート

幅 2900~3000

呼び名		寸法(mm)						参考質量 (kg)
幅 B	高さ H	総幅 B'	総高 H'	頂底板厚 a	側壁厚 b	ハンチ c	長さ L	
2900	600		1100					9850
	700		1200					10050
	800		1300					10250
	900		1400					10450
	1000		1500					10650
	1100		1600					10850
	1200		1700					11050
	1300		1800					11250
	1400		1900					11450
	1500		2000					11650
	1600		2100					11850
	1700		2200					12050
	1800	3300	2300	250	200	200	2000	12250
	1900		2400					12450
	2000		2500					12650
	2100		2600					12850
	2200		2700					13050
	2300		2800					13250
	2400		2900					13450
	2500		3000					13650
2600		3100					13850	
2700		3200					14050	
2800		3300					14250	
2900		3400					14450	
3000		3500					14650	
3000	600		1100					10100
	700		1200					10300
	800		1300					10500
	900		1400					10700
	1000		1500					10900
	1100		1600					11100
	1200		1700					11300
	1300		1800					11500
	1400		1900					11700
	1500		2000					11900
	1600		2100					12100
	1700		2200					12300
	1800		2300					12500
	1900	3400	2400	250	200	200	2000	12700
	2000		2500					12900
	2100		2600					13100
	2200		2700					13300
	2300		2800					13500
	2400		2900					13700
	2500		3000					13900
2600		3100					14100	
2700		3200					14300	
2800		3300					14500	
2900		3400					14700	
3000		3500					14900	
3100		3600					15100	
3200		3700					15300	

パワフルボックスカルバート

幅 3100~3200

カルバート製品

呼び名		寸法(mm)						参考質量 (kg)
幅 B	高さ H	総幅 B'	総高 H'	頂底版厚 a	側壁厚 b	ハンチ c	長さ L	
3100	800		1300					10750
	900		1400					10950
	1000		1500					11150
	1100		1600					11350
	1200		1700					11550
	1300		1800					11750
	1400		1900					11950
	1500		2000					12150
	1600		2100					12350
	1700		2200					12550
	1800		2300					12750
	1900	3500	2400	250	200	200	2000	12950
	2000		2500					13150
	2100		2600					13350
	2200		2700					13550
	2300		2800					13750
	2400		2900					13950
	2500		3000					14150
	2600		3100					14350
	2700		3200					14550
2800		3300					14750	
2900		3400					14950	
3000		3500					15150	
3200	800		1300					11000
	900		1400					11200
	1000		1500					11400
	1100		1600					11600
	1200		1700					11800
	1300		1800					12000
	1400		1900					12200
	1500		2000					12400
	1600		2100					12600
	1700		2200					12800
	1800		2300					13000
	1900	3600	2400	250	200	200	2000	13200
	2000		2500					13400
	2100		2600					13600
	2200		2700					13800
	2300		2800					14000
	2400		2900					14200
	2500		3000					14400
	2600		3100					14600
	2700		3200					14800
2800		3300					15000	
2900		3400					15200	
3000		3500					15400	

パワフルボックスカルバート

幅 3300~3400

呼び名		寸法(mm)						参考質量 (kg)
幅 B	高さ H	総幅 B'	総高 H'	頂底版厚 a	側壁厚 b	ハンチ c	長さ L	
3300	800		1300					11250
	900		1400					11450
	1000		1500					11650
	1100		1600					11850
	1200		1700					12050
	1300		1800					12250
	1400		1900					12450
	1500		2000					12650
	1600		2100					12850
	1700		2200					13050
	1800		2300					13250
	1900	3700	2400	250	200	200	2000	13450
	2000		2500					13650
	2100		2600					13850
	2200		2700					14050
	2300		2800					14250
	2400		2900					14450
	2500		3000					14650
	2600		3100					14850
	2700		3200					15050
2800		3300					15250	
2900		3400					15450	
3000		3500					15650	
3400	800		1300					11500
	900		1400					11700
	1000		1500					11900
	1100		1600					12100
	1200		1700					12300
	1300		1800					12500
	1400		1900					12700
	1500		2000					12900
	1600		2100					13100
	1700		2200					13300
	1800		2300					13500
	1900	3800	2400	250	200	200	2000	13700
	2000		2500					13900
	2100		2600					14100
	2200		2700					14300
	2300		2800					14500
	2400		2900					14700
	2500		3000					14900
	2600		3100					15100
	2700		3200					15300
2800		3300					15500	
2900		3400					15700	
3000		3500					15900	

パワフルボックスカルバート

幅 3500~3600

呼び名		寸法(mm)						参考質量 (kg)
幅 B	高さ H	総幅 B'	総高 H'	頂底板厚 a	側壁厚 b	ハンチ c	長さ L	
3500	1000		1600					11550
	1100		1700					11738
	1200		1800					11925
	1300		1900					12113
	1400		2000					12300
	1500		2100					12488
	1600		2200					12675
	1700		2300					12863
	1800		2400					13050
	1900		2500					13238
	2000	4000	2600	300	250	300	1500	13425
	2100		2700					13613
	2200		2800					13800
	2300		2900					13988
	2400		3000					14175
	2500		3100					14363
	2600		3200					14550
2700		3300					14738	
2800		3400					14925	
2900		3500					15113	
3000		3600					15300	
3600	1000		1600					11775
	1100		1700					11963
	1200		1800					12150
	1300		1900					12338
	1400		2000					12525
	1500		2100					12713
	1600		2200					12900
	1700		2300					13088
	1800		2400					13275
	1900		2500					13463
	2000	4100	2600	300	250	300	1500	13650
	2100		2700					13838
	2200		2800					14025
	2300		2900					14213
	2400		3000					14400
	2500		3100					14588
	2600		3200					14775
2700		3300					14963	
2800		3400					15150	
2900		3500					15338	
3000		3600					15525	

パワフルボックスカルバート

幅 3700~3800

呼び名		寸法(mm)						参考質量 (kg)
幅 B	高さ H	総幅 B'	総高 H'	頂底板厚 a	側壁厚 b	ハンチ c	長さ L	
3700	1000		1600					12000
	1100		1700					12188
	1200		1800					12375
	1300		1900					12563
	1400		2000					12750
	1500		2100					12938
	1600		2200					13125
	1700		2300					13313
	1800		2400					13500
	1900		2500					13688
	2000	4200	2600	300	250	300	1500	13875
	2100		2700					14063
	2200		2800					14250
	2300		2900					14438
	2400		3000					14625
	2500		3100					14813
	2600		3200					15000
	2700		3300					15188
	2800		3400					15375
	2900		3500					15563
3000		3600					15750	
3800	1000		1600					12225
	1100		1700					12413
	1200		1800					12600
	1300		1900					12788
	1400		2000					12975
	1500		2100					13163
	1600		2200					13350
	1700		2300					13538
	1800		2400					13725
	1900		2500					13913
	2000	4300	2600	300	250	300	1500	14100
	2100		2700					14288
	2200		2800					14475
	2300		2900					14663
	2400		3000					14850
	2500		3100					15038
	2600		3200					15225
	2700		3300					15413
	2800		3400					15600
	2900		3500					15788
3000		3600					15975	

パワフルボックスカルバート

幅 3900~4000

呼び名		寸法(mm)						参考質量 (kg)
幅 B	高さ H	総幅 B'	総高 H'	頂底板厚 a	側壁厚 b	ハンチ c	長さ L	
3900	1000		1600					12450
	1100		1700					12638
	1200		1800					12825
	1300		1900					13013
	1400		2000					13200
	1500		2100					13388
	1600		2200					13575
	1700		2300					13763
	1800		2400					13950
	1900		2500					14138
	2000	4400	2600	300	250	300	1500	14325
	2100		2700					14513
	2200		2800					14700
	2300		2900					14888
	2400		3000					15075
	2500		3100					15263
	2600		3200					15450
	2700		3300					15638
2800		3400					15825	
2900		3500					16013	
3000		3600					16200	
4000	1000		1600					12675
	1100		1700					12863
	1200		1800					13050
	1300		1900					13238
	1400		2000					13425
	1500		2100					13613
	1600		2200					13800
	1700		2300					13988
	1800		2400					14175
	1900		2500					14363
	2000	4500	2600	300	250	300	1500	14550
	2100		2700					14738
	2200		2800					14925
	2300		2900					15113
	2400		3000					15300
	2500		3100					15488
	2600		3200					15675
	2700		3300					15863
2800		3400					16050	
2900		3500					16238	
3000		3600					16425	

パワフルボックスカルバート

幅 4100~4200

呼び名		寸法(mm)						参考質量 (kg)
幅 B	高さ H	総幅 B'	総高 H'	頂底板厚 a	側壁厚 b	ハンチ c	長さ L	
4100	1000		1760					10880
	1100		1860					11030
	1200		1960					11180
	1300		2060					11330
	1400		2160					11480
	1500		2260					11630
	1600		2360					11780
	1700		2460					11930
	1800		2560					12080
	1900		2660					12230
	2000	4700	2760	380	300	300	1000	12380
	2100		2860					12530
	2200		2960					12680
	2300		3060					12830
	2400		3160					12980
	2500		3260					13130
	2600		3360					13280
	2700		3460					13430
2800		3560					13580	
2900		3660					13730	
3000		3760					13880	
4200	1000		1760					11070
	1100		1860					11220
	1200		1960					11370
	1300		2060					11520
	1400		2160					11670
	1500		2260					11820
	1600		2360					11970
	1700		2460					12120
	1800		2560					12270
	1900		2660					12420
	2000	4800	2760	380	300	300	1000	12570
	2100		2860					12720
	2200		2960					12870
	2300		3060					13020
	2400		3160					13170
	2500		3260					13320
	2600		3360					13470
	2700		3460					13620
2800		3560					13770	
2900		3660					13920	
3000		3760					14070	

パワフルボックスカルバート

幅 4300~4400

呼び名		寸法(mm)						参考質量 (kg)
幅 B	高さ H	総幅 B'	総高 H'	頂底板厚 a	側壁厚 b	ハンチ c	長さ L	
4300	1000		1760					11260
	1100		1860					11410
	1200		1960					11560
	1300		2060					11710
	1400		2160					11860
	1500		2260					12010
	1600		2360					12160
	1700		2460					12310
	1800		2560					12460
	1900		2660					12610
	2000	4900	2760	380	300	300	1000	12760
	2100		2860					12910
	2200		2960					13060
	2300		3060					13210
	2400		3160					13360
	2500		3260					13510
	2600		3360					13660
	2700		3460					13810
2800		3560					13960	
2900		3660					14110	
3000		3760					14260	
4400	1000		1760					11450
	1100		1860					11600
	1200		1960					11750
	1300		2060					11900
	1400		2160					12050
	1500		2260					12200
	1600		2360					12350
	1700		2460					12500
	1800		2560					12650
	1900		2660					12800
	2000	5000	2760	380	300	300	1000	12950
	2100		2860					13100
	2200		2960					13250
	2300		3060					13400
	2400		3160					13550
	2500		3260					13700
	2600		3360					13850
	2700		3460					14000
2800		3560					14150	
2900		3660					14300	
3000		3760					14450	

パワフルボックスカルバート

幅 4500~4600

呼び名		寸法(mm)						参考質量 (kg)
幅 B	高さ H	総幅 B'	総高 H'	頂底板厚 a	側壁厚 b	ハンチ c	長さ L	
4500	1000		1760					11640
	1100		1860					11790
	1200		1960					11940
	1300		2060					12090
	1400		2160					12240
	1500		2260					12390
	1600		2360					12540
	1700		2460					12690
	1800		2560					12840
	1900		2660					12990
	2000	5100	2760	380	300	300	1000	13140
	2100		2860					13290
	2200		2960					13440
	2300		3060					13590
	2400		3160					13740
	2500		3260					13890
	2600		3360					14040
	2700		3460					14190
	2800		3560					14340
	2900		3660					14490
3000		3760					14640	
4600	1000		1760					11830
	1100		1860					11980
	1200		1960					12130
	1300		2060					12280
	1400		2160					12430
	1500		2260					12580
	1600		2360					12730
	1700		2460					12880
	1800		2560					13030
	1900		2660					13180
	2000	5200	2760	380	300	300	1000	13330
	2100		2860					13480
	2200		2960					13630
	2300		3060					13780
	2400		3160					13930
	2500		3260					14080
	2600		3360					14230
	2700		3460					14380
	2800		3560					14530
	2900		3660					14680
3000		3760					14830	

パワフルボックスカルバート

幅 4700~4800

呼び名		寸法(mm)						参考質量 (kg)
幅 B	高さ H	総幅 B'	総高 H'	頂底板厚 a	側壁厚 b	ハンチ c	長さ L	
4700	1000		1760					12020
	1100		1860					12170
	1200		1960					12320
	1300		2060					12470
	1400		2160					12620
	1500		2260					12770
	1600		2360					12920
	1700		2460					13070
	1800		2560					13220
	1900		2660					13370
	2000	5300	2760	380	300	300	1000	13520
	2100		2860					13670
	2200		2960					13820
	2300		3060					13970
	2400		3160					14120
	2500		3260					14270
	2600		3360					14420
	2700		3460					14570
2800		3560					14720	
2900		3660					14870	
3000		3760					15020	
4800	1000		1760					12210
	1100		1860					12360
	1200		1960					12510
	1300		2060					12660
	1400		2160					12810
	1500		2260					12960
	1600		2360					13110
	1700		2460					13260
	1800		2560					13410
	1900		2660					13560
	2000	5400	2760	380	300	300	1000	13710
	2100		2860					13860
	2200		2960					14010
	2300		3060					14160
	2400		3160					14310
	2500		3260					14460
	2600		3360					14610
	2700		3460					14760
2800		3560					14910	
2900		3660					15060	
3000		3760					15210	

パワフルボックスカルバート

幅 4900~5000

呼び名		寸法(mm)						参考質量 (kg)
幅 B	高さ H	総幅 B'	総高 H'	頂底板厚 a	側壁厚 b	ハンチ c	長さ L	
4900	1000		1760					12400
	1100		1860					12550
	1200		1960					12700
	1300		2060					12850
	1400		2160					13000
	1500		2260					13150
	1600		2360					13300
	1700		2460					13450
	1800		2560					13600
	1900		2660					13750
	2000	5500	2760	380	300	300	1000	13900
	2100		2860					14050
	2200		2960					14200
	2300		3060					14350
	2400		3160					14500
	2500		3260					14650
	2600		3360					14800
	2700		3460					14950
2800		3560					15100	
2900		3660					15250	
3000		3760					15400	
5000	1000		1760					12590
	1100		1860					12740
	1200		1960					12890
	1300		2060					13040
	1400		2160					13190
	1500		2260					13340
	1600		2360					13490
	1700		2460					13640
	1800		2560					13790
	1900		2660					13940
	2000	5600	2760	380	300	300	1000	14090
	2100		2860					14240
	2200		2960					14390
	2300		3060					14540
	2400		3160					14690
	2500		3260					14840
	2600		3360					14990
	2700		3460					15140
2800		3560					15290	
2900		3660					15440	
3000		3760					15590	