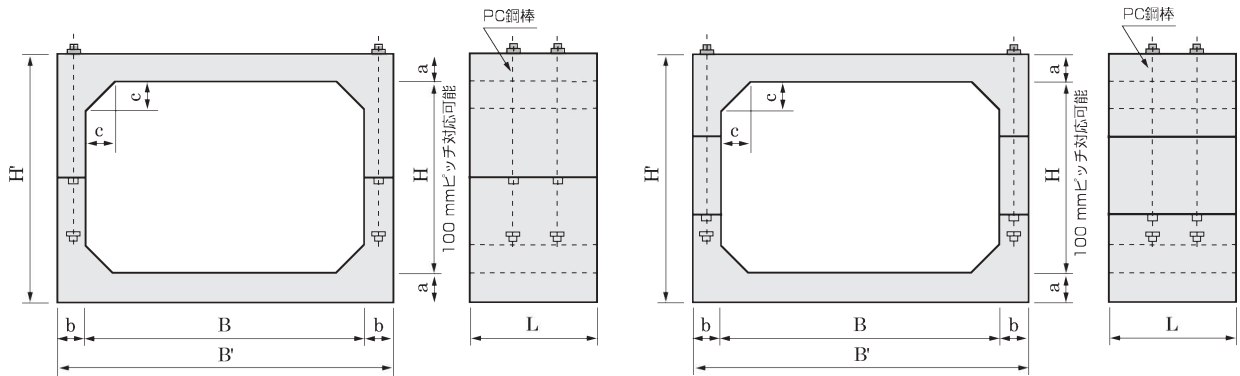


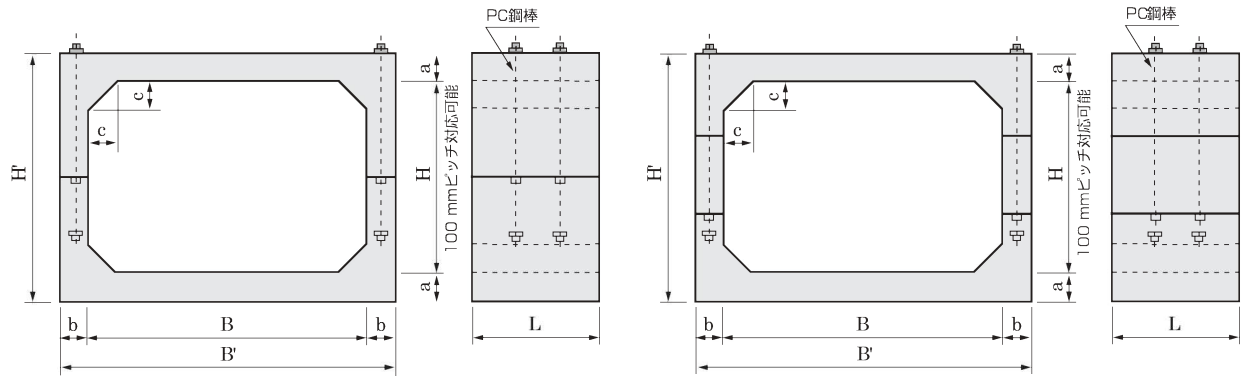
# 大型2分割・4分割ボックスカルバート 幅 3500~4000

カルバート製品



呼び名		寸法(mm)						参考質量 (kg)
幅 B	高さ H	総幅 B'	総高 H'	頂底板厚 a	側壁厚 b	ハンチ c	長さ L	
3500	2000	4020	2640	320	260	300	1500	14223
	2500		3140					15198
	3000		3640					16173
	3500		4140					17148
	4000		4640					18123
	4500		5140					19098
	5000		5640					20073
3600	2000	4120	2640	320	260	300	1500	14463
	2500		3140					15438
	3000		3640					16413
	3500		4140					17388
	4000		4640					18363
	4500		5140					19338
	5000		5640					20313
3700	2000	4220	2640	320	260	300	1500	14703
	2500		3140					15678
	3000		3640					16653
	3500		4140					17628
	4000		4640					18603
	4500		5140					19578
	5000		5640					20553
3800	2000	4320	2640	320	260	300	1500	14943
	2500		3140					15918
	3000		3640					16893
	3500		4140					17868
	4000		4640					18843
	4500		5140					19818
	5000		5640					20793
3900	2000	4420	2640	320	260	300	1500	15183
	2500		3140					16158
	3000		3640					17133
	3500		4140					18108
	4000		4640					19083
	4500		5140					20058
	5000		5640					21033
4000	2000	4520	2640	320	260	300	1500	15423
	2500		3140					16398
	3000		3640					17373
	3500		4140					18348
	4000		4640					19323
	4500		5140					20298
	5000		5640					21273

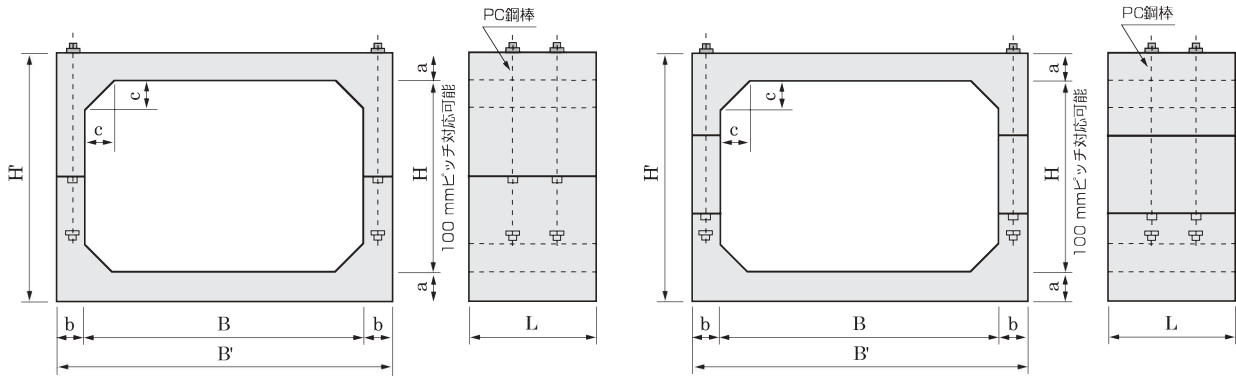
# 大型2分割・4分割ボックスカルバート 幅 4100~4600



呼び名		寸法(mm)						参考質量(kg)
幅	高さ	総幅	総高	頂底板厚	側壁厚	ハンチ	長さ	
B	H	B'	H'	a	b	c	L	
4100	2000		2760					18570
	2500		3260					19695
	3000		3760					20820
	3500	4700	4260	380	300	300	1500	21945
	4000		4760					23070
	4500		5260					24195
	5000		5760					25320
4200	2000		2760					18855
	2500		3260					19980
	3000		3760					21105
	3500	4800	4260	380	300	300	1500	22230
	4000		4760					23355
	4500		5260					24480
	5000		5760					25605
4300	2000		2760					19140
	2500		3260					20265
	3000		3760					21390
	3500	4900	4260	380	300	300	1500	22515
	4000		4760					23640
	4500		5260					24765
	5000		5760					25890
4400	2000		2760					19425
	2500		3260					20550
	3000		3760					21675
	3500	5000	4260	380	300	300	1500	22800
	4000		4760					23925
	4500		5260					25050
	5000		5760					26175
4500	2000		2760					19710
	2500		3260					20835
	3000		3760					21960
	3500	5100	4260	380	300	300	1500	23085
	4000		4760					24210
	4500		5260					25335
	5000		5760					26460
4600	2000		2760					19995
	2500		3260					21120
	3000		3760					22245
	3500	5200	4260	380	300	300	1500	23370
	4000		4760					24495
	4500		5260					25620
	5000		5760					26745

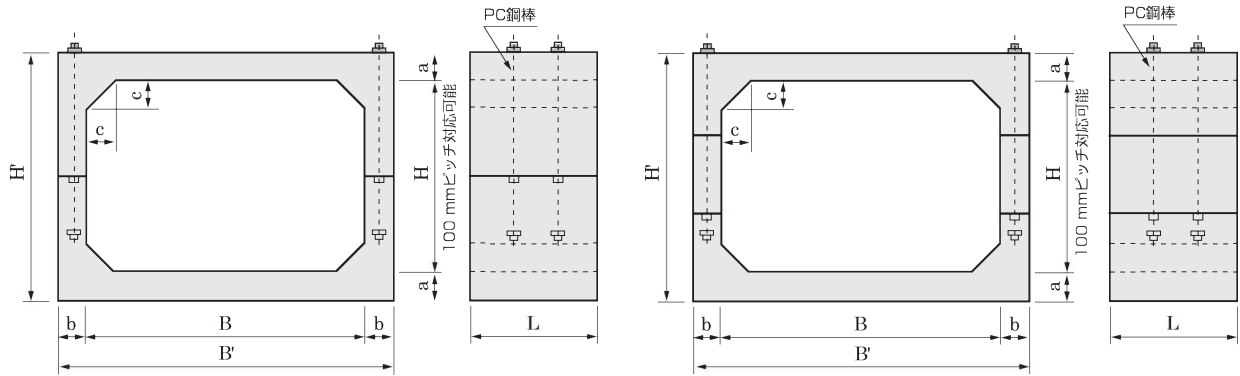
# 大型2分割・4分割ボックスカルバート 幅 4700~5200

カルバート製品



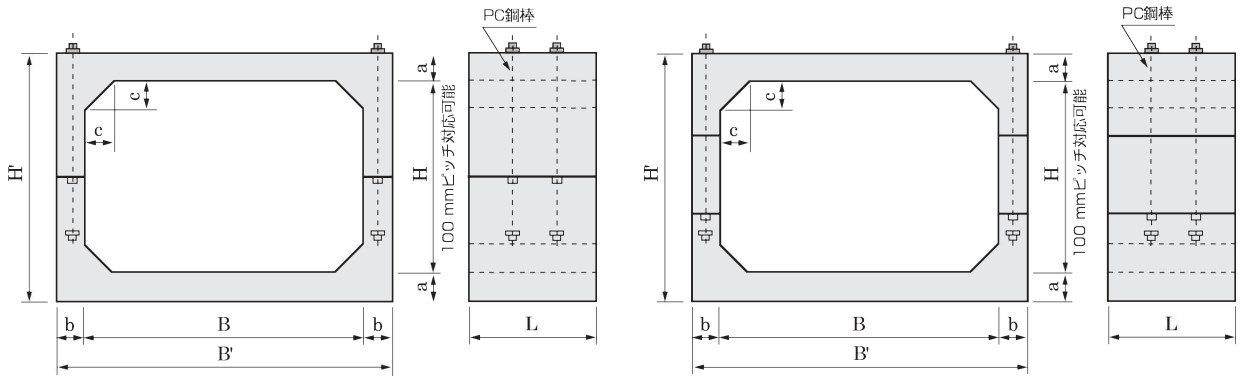
呼び名		寸法(mm)						参考質量 (kg)
幅 B	高さ H	総幅 B'	総高 H'	頂底板厚 a	側壁厚 b	ハンチ c	長さ L	
4700	2000	5300	2760	380	300	300	1500	20280
	2500		3260					21405
	3000		3760					22530
	3500		4260					23655
	4000		4760					24780
	4500		5260					25905
	5000		5760					27030
4800	2000	5400	2760	380	300	300	1500	20565
	2500		3260					21690
	3000		3760					22815
	3500		4260					23940
	4000		4760					25065
	4500		5260					26190
	5000		5760					27315
4900	2000	5500	2760	380	300	300	1500	20850
	2500		3260					21975
	3000		3760					23100
	3500		4260					24225
	4000		4760					25350
	4500		5260					26475
	5000		5760					27600
5000	2000	5600	2760	380	300	300	1500	21135
	2500		3260					22260
	3000		3760					23385
	3500		4260					24510
	4000		4760					25635
	4500		5260					26760
	5000		5760					27885
5100	2000	5700	2800	400	300	300	1500	22275
	2500		3300					23400
	3000		3800					24525
	3500		4300					25650
	4000		4800					26775
	4500		5300					27900
	5000		5800					29025
5200	2000	5800	2800	400	300	300	1500	22575
	2500		3300					23700
	3000		3800					24825
	3500		4300					25950
	4000		4800					27075
	4500		5300					28200
	5000		5800					29325

# 大型2分割・4分割ボックスカルバート 幅 5300~5800



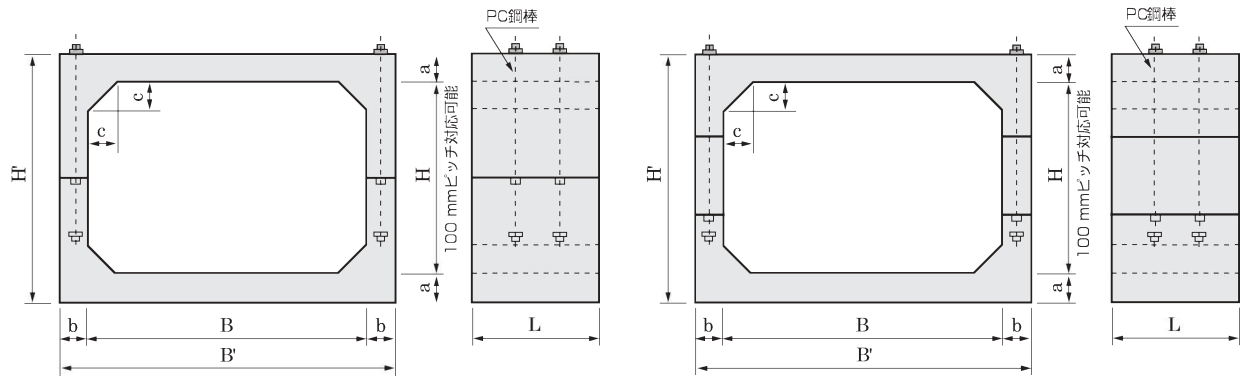
呼び名		寸法(mm)						参考質量 (kg)
幅 B	高さ H	総幅 B'	総高 H'	頂底板厚 a	側壁厚 b	ハンチ c	長さ L	
5300	2000		2800					22875
	2500		3300					24000
	3000		3800					25125
	3500	5900	4300	400	300	300	1500	26250
	4000		4800					27375
	4500		5300					28500
	5000		5800					29625
5400	2000		2800					23175
	2500		3300					24300
	3000		3800					25425
	3500	6000	4300	400	300	300	1500	26550
	4000		4800					27675
	4500		5300					28800
	5000		5800					29925
5500	2000		2800					23475
	2500		3300					24600
	3000		3800					25725
	3500	6100	4300	400	300	300	1500	26850
	4000		4800					27975
	4500		5300					29100
	5000		5800					30225
5600	2000		2800					23775
	2500		3300					24900
	3000		3800					26025
	3500	6200	4300	400	300	300	1500	27150
	4000		4800					28275
	4500		5300					29400
	5000		5800					30525
5700	2000		2800					24075
	2500		3300					25200
	3000		3800					26325
	3500	6300	4300	400	300	300	1500	27450
	4000		4800					28575
	4500		5300					29700
	5000		5800					30825
5800	2000		2800					24375
	2500		3300					25500
	3000		3800					26625
	3500	6400	4300	400	300	300	1500	27750
	4000		4800					28875
	4500		5300					30000
	5000		5800					31125

# 大型2分割・4分割ボックスカルバート 幅 5900~6400



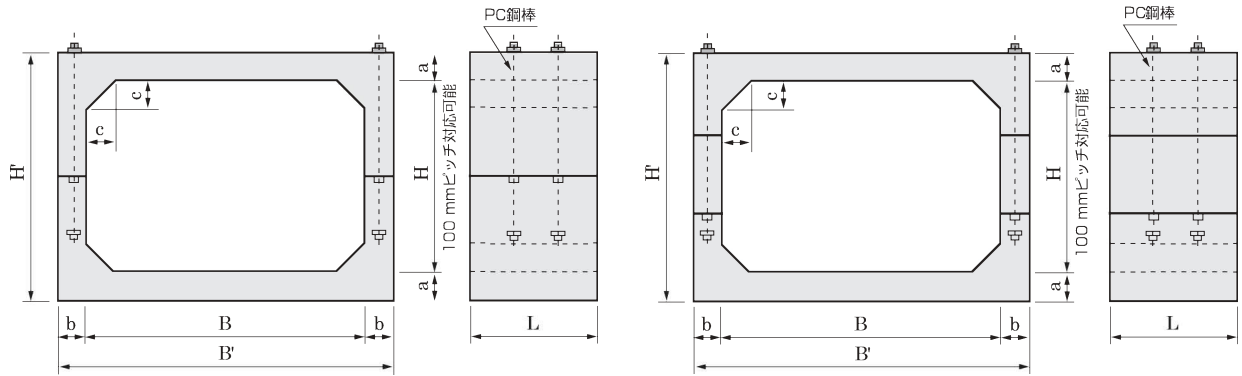
呼び名		寸法(mm)						参考質量(kg)
幅	高さ	総幅	総高	頂底板厚	側壁厚	ハンチ	長さ	
B	H	B'	H'	a	b	c	L	
5900	2000	6500	2800	400	300	300	1500	24675
	2500		3300					25800
	3000		3800					26925
	3500		4300					28050
	4000		4800					29175
	4500		5300					30300
	5000		5800					31425
6000	2000	6700	2800	400	350	300	1000	17350
	2500		3300					18225
	3000		3800					19100
	3500		4300					19975
	4000		4800					20850
	4500		5300					21725
	5000		5800					22600
6100	2000	6800	2800	400	350	300	1000	17550
	2500		3300					18425
	3000		3800					19300
	3500		4300					20175
	4000		4800					21050
	4500		5300					21925
	5000		5800					22800
6200	2000	6900	2800	400	350	300	1000	17750
	2500		3300					18625
	3000		3800					19500
	3500		4300					20375
	4000		4800					21250
	4500		5300					22125
	5000		5800					23000
6300	2000	7000	2800	400	350	300	1000	17950
	2500		3300					18825
	3000		3800					19700
	3500		4300					20575
	4000		4800					21450
	4500		5300					22325
	5000		5800					23200
6400	2000	7100	2800	400	350	300	1000	18150
	2500		3300					19025
	3000		3800					19900
	3500		4300					20775
	4000		4800					21650
	4500		5300					22525
	5000		5800					23400

# 大型2分割・4分割ボックスカルバート 幅 6500~7000



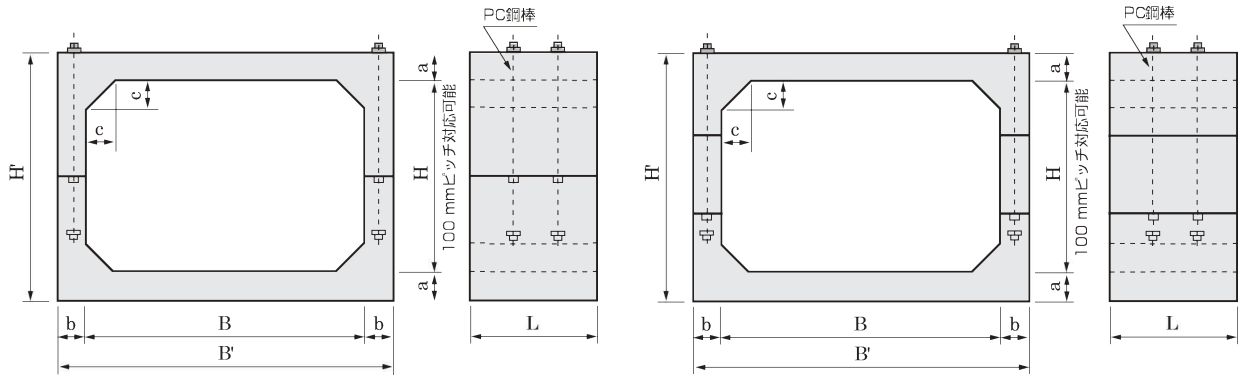
呼び名		寸法(mm)						参考質量 (kg)
幅 B	高さ H	総幅 B'	総高 H'	頂底板厚 a	側壁厚 b	ハンチ c	長さ L	
6500	2000	7200	2800	400	350	300	1000	18350
	2500		3300					19225
	3000		3800					20100
	3500		4300					20975
	4000		4800					21850
	4500		5300					22725
	5000		5800					23600
6600	2000	7300	2800	400	350	300	1000	18550
	2500		3300					19425
	3000		3800					20300
	3500		4300					21175
	4000		4800					22050
	4500		5300					22925
	5000		5800					23800
6700	2000	7400	2800	400	350	300	1000	18750
	2500		3300					19625
	3000		3800					20500
	3500		4300					21375
	4000		4800					22250
	4500		5300					23125
	5000		5800					24000
6800	2000	7500	2800	400	350	300	1000	18950
	2500		3300					19825
	3000		3800					20700
	3500		4300					21575
	4000		4800					22450
	4500		5300					23325
	5000		5800					24200
6900	2000	7600	2800	400	350	300	1000	19150
	2500		3300					20025
	3000		3800					20900
	3500		4300					21775
	4000		4800					22650
	4500		5300					23525
	5000		5800					24400
7000	2000	7700	2900	450	350	300	1000	21275
	2500		3400					22150
	3000		3900					23025
	3500		4400					23900
	4000		4900					24775
	4500		5400					25650
	5000		5900					26525

# 大型2分割・4分割ボックスカルバート 幅 7100~7600



呼び名		寸法(mm)						参考質量 (kg)
幅 B	高さ H	総幅 B'	総高 H'	頂底板厚 a	側壁厚 b	ハンチ c	長さ L	
7100	2000	7800	2900	450	350	300	1000	21500
	2500		3400					22375
	3000		3900					23250
	3500		4400					24125
	4000		4900					25000
	4500		5400					25875
	5000		5900					26750
7200	2000	7900	2900	450	350	300	1000	21725
	2500		3400					22600
	3000		3900					23475
	3500		4400					24350
	4000		4900					25225
	4500		5400					26100
	5000		5900					26975
7300	2000	8000	2900	450	350	300	1000	21950
	2500		3400					22825
	3000		3900					23700
	3500		4400					24575
	4000		4900					25450
	4500		5400					26325
	5000		5900					27200
7400	2000	8100	2900	450	350	300	1000	22175
	2500		3400					23050
	3000		3900					23925
	3500		4400					24800
	4000		4900					25675
	4500		5400					26550
	5000		5900					27425
7500	2000	8200	2900	450	350	300	1000	22400
	2500		3400					23275
	3000		3900					24150
	3500		4400					25025
	4000		4900					25900
	4500		5400					26775
	5000		5900					27650
7600	2000	8300	2900	450	350	300	1000	22625
	2500		3400					23500
	3000		3900					24375
	3500		4400					25250
	4000		4900					26125
	4500		5400					27000
	5000		5900					27875

# 大型2分割・4分割ボックスカルバート 幅 7700~8200

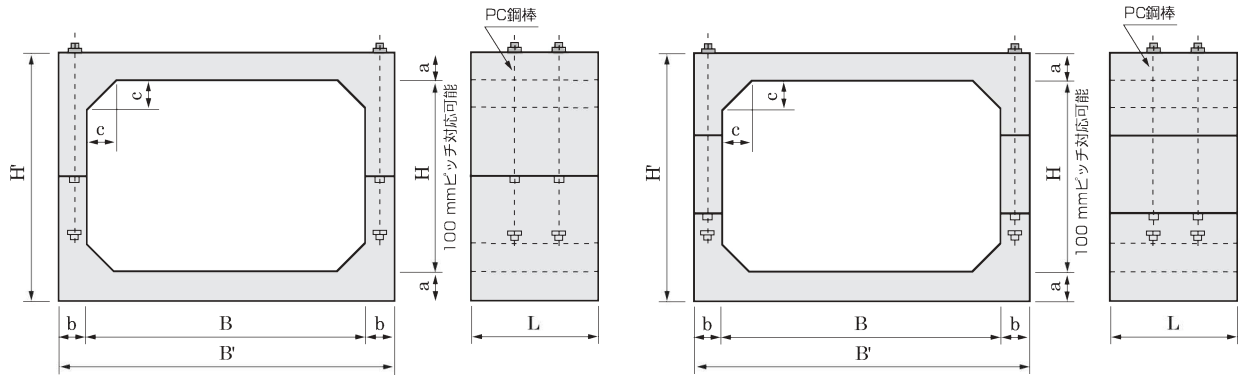


呼び名		寸法(mm)						参考質量 (kg)
幅 B	高さ H	総幅 B'	総高 H'	頂底板厚 a	側壁厚 b	ハンチ c	長さ L	
7700	2000	8400	2900	450	350	300	1000	22850
	2500		3400					23725
	3000		3900					24600
	3500		4400					25475
	4000		4900					26350
	4500		5400					27225
	5000		5900					28100
7800	2000	8500	2900	450	350	300	1000	23075
	2500		3400					23950
	3000		3900					24825
	3500		4400					25700
	4000		4900					26575
	4500		5400					27450
	5000		5900					28325
7900	2000	8600	2900	450	350	300	1000	23300
	2500		3400					24175
	3000		3900					25050
	3500		4400					25925
	4000		4900					26800
	4500		5400					27675
	5000		5900					28550
8000	2000	8700	3000	500	350	300	1000	25700
	2500		3500					26575
	3000		4000					27450
	3500		4500					28325
	4000		5000					29200
	4500		5500					30075
	5000		6000					30950
8100	2000	8800	3000	500	350	300	1000	25950
	2500		3500					26825
	3000		4000					27700
	3500		4500					28575
	4000		5000					29450
	4500		5500					30325
	5000		6000					31200
8200	2000	8900	3000	500	350	300	1000	26200
	2500		3500					27075
	3000		4000					27950
	3500		4500					28825
	4000		5000					29700
	4500		5500					30575
	5000		6000					31450



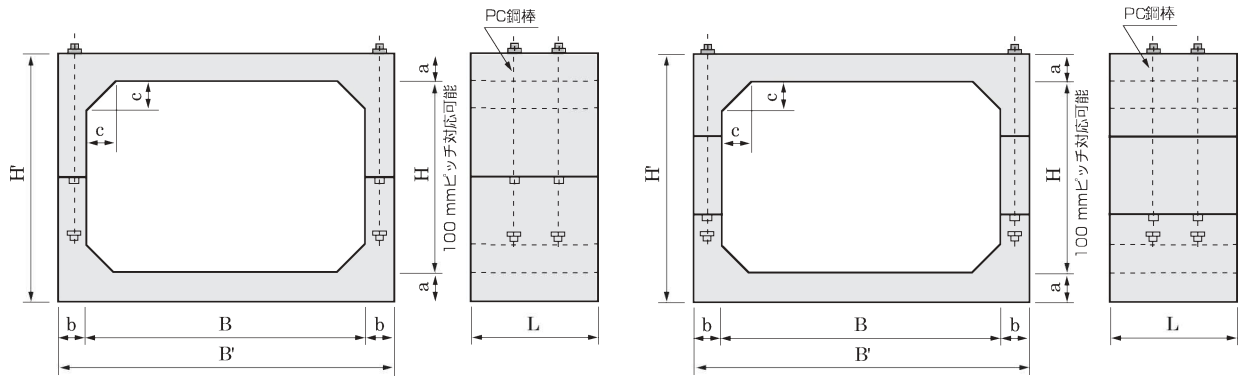
# 大型2分割・4分割ボックスカルバート 幅 8300~8800

カルバート製品



呼び名		寸法(mm)						参考質量 (kg)
幅 B	高さ H	総幅 B'	総高 H'	頂底板厚 a	側壁厚 b	ハンチ c	長さ L	
8300	2000	9000	3000	500	350	300	1000	26450
	2500		3500					27325
	3000		4000					28200
	3500		4500					29075
	4000		5000					29950
	4500		5500					30825
	5000		6000					31700
8400	2000	9100	3000	500	350	300	1000	26700
	2500		3500					27575
	3000		4000					28450
	3500		4500					29325
	4000		5000					30200
	4500		5500					31075
	5000		6000					31950
8500	2000	9200	3000	500	350	300	1000	26950
	2500		3500					27825
	3000		4000					28700
	3500		4500					29575
	4000		5000					30450
	4500		5500					31325
	5000		6000					32200
8600	2000	9300	3000	500	350	300	1000	27200
	2500		3500					28075
	3000		4000					28950
	3500		4500					29825
	4000		5000					30700
	4500		5500					31575
	5000		6000					32450
8700	2000	9400	3000	500	350	300	1000	27450
	2500		3500					28325
	3000		4000					29200
	3500		4500					30075
	4000		5000					30950
	4500		5500					31825
	5000		6000					32700
8800	2000	9500	3000	500	350	300	1000	27700
	2500		3500					28575
	3000		4000					29450
	3500		4500					30325
	4000		5000					31200
	4500		5500					32075
	5000		6000					32950

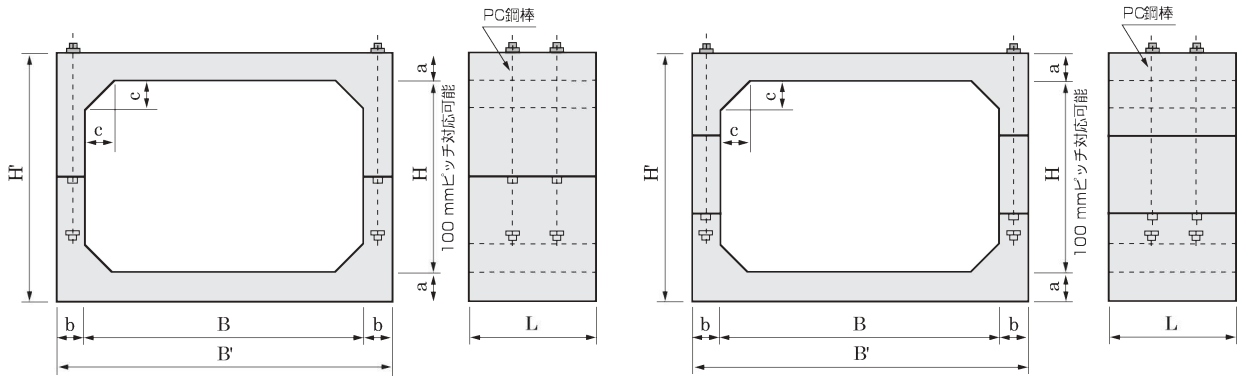
# 大型2分割・4分割ボックスカルバート 幅 8900~9400



呼び名		寸法(mm)						参考質量 (kg)
幅 B	高さ H	総幅 B'	総高 H'	頂底板厚 a	側壁厚 b	ハンチ c	長さ L	
8900	2000	9600	3000	500	350	300	1000	27950
	2500		3500					28825
	3000		4000					29700
	3500		4500					30575
	4000		5000					31450
	4500		5500					32325
	5000		6000					33200
9000	2000	10000	3100	550	500	300	1000	32950
	2500		3600					34200
	3000		4100					35450
	3500		4600					36700
	4000		5100					37950
	4500		5600					39200
	5000		6100					40450
9100	2000	10100	3100	550	500	300	1000	33225
	2500		3600					34475
	3000		4100					35725
	3500		4600					36975
	4000		5100					38225
	4500		5600					39475
	5000		6100					40725
9200	2000	10200	3100	550	500	300	1000	33500
	2500		3600					34750
	3000		4100					36000
	3500		4600					37250
	4000		5100					38500
	4500		5600					39750
	5000		6100					41000
9300	2000	10300	3100	550	500	300	1000	33775
	2500		3600					35025
	3000		4100					36275
	3500		4600					37525
	4000		5100					38775
	4500		5600					40025
	5000		6100					41275
9400	2000	10400	3100	550	500	300	1000	34050
	2500		3600					35300
	3000		4100					36550
	3500		4600					37800
	4000		5100					39050
	4500		5600					40300
	5000		6100					41550

# 大型2分割・4分割ボックスカルバート 幅 9500~10000

カルバート製品



呼び名		寸法(mm)						参考質量 (kg)
幅 B	高さ H	総幅 B'	総高 H'	頂底板厚 a	側壁厚 b	ハンチ c	長さ L	
9500	2000	10500	3100	550	500	300	1000	34325
	2500		3600					35575
	3000		4100					36825
	3500		4600					38075
	4000		5100					39325
	4500		5600					40575
	5000		6100					41825
9600	2000	10600	3100	550	500	300	1000	34600
	2500		3600					35850
	3000		4100					37100
	3500		4600					38350
	4000		5100					39600
	4500		5600					40850
	5000		6100					42100
9700	2000	10700	3100	550	500	300	1000	34875
	2500		3600					36125
	3000		4100					37375
	3500		4600					38625
	4000		5100					39875
	4500		5600					41125
	5000		6100					42375
9800	2000	10800	3100	550	500	300	1000	35150
	2500		3600					36400
	3000		4100					37650
	3500		4600					38900
	4000		5100					40150
	4500		5600					41400
	5000		6100					42650
9900	2000	10900	3100	550	500	300	1000	35425
	2500		3600					36675
	3000		4100					37925
	3500		4600					39175
	4000		5100					40425
	4500		5600					41675
	5000		6100					42925
10000	2000	11000	3200	600	500	300	1000	38450
	2500		3700					39700
	3000		4200					40950
	3500		4700					42200
	4000		5200					43450
	4500		5700					44700
	5000		6200					45950