

TPウォール設計条件・タイプ選定表

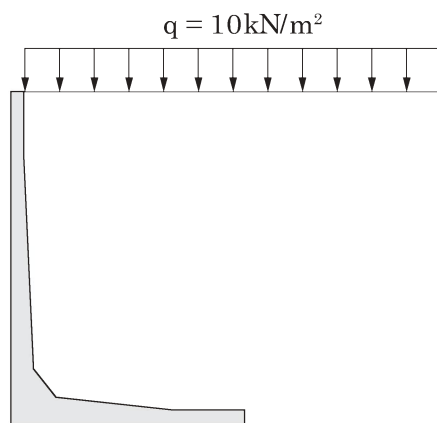
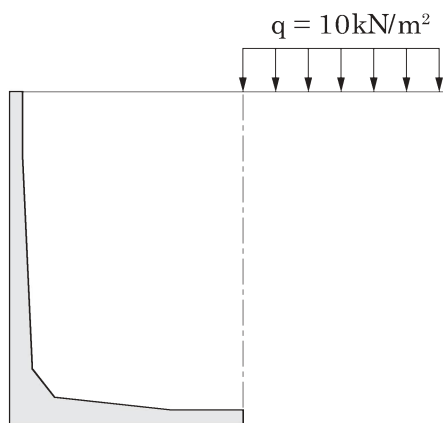
L型擁壁 タイプ選定表

タイプ	土の単位体積重量 γ (kN/m ³)	内部摩擦角 ϕ (°)	底面の摩擦係数 μ
A (レキ質土用)	20	35	0.6
B (砂質土用)	19	30	0.6
C (粘性土用)	18	25	0.6

載荷方法

ケース A 載荷重を底版上に載荷しない場合

ケース B 載荷重を底版上に載荷する場合



標準設計条件

土圧力算定	試行くさび法
-------	--------

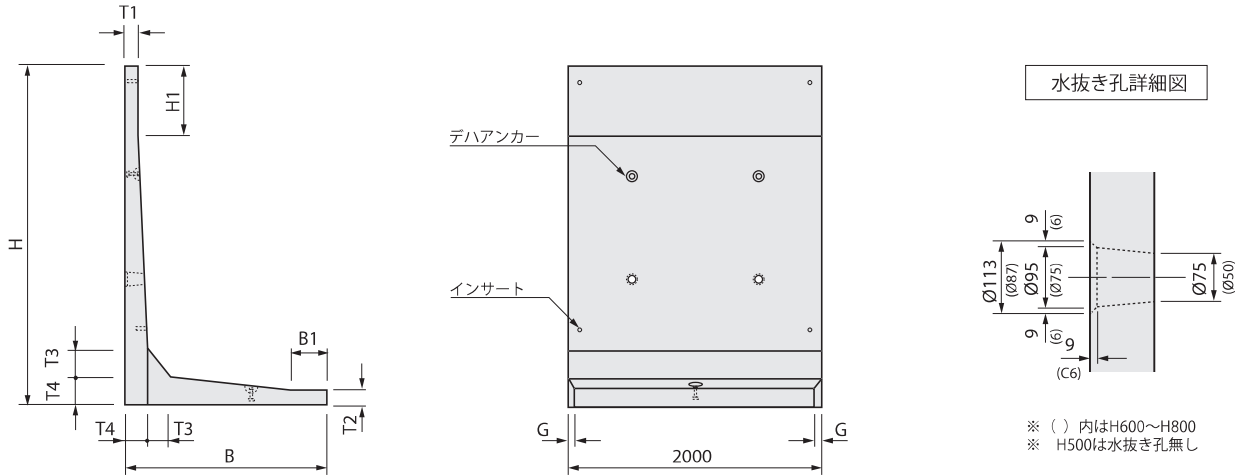
土質条件	土質	土の単位体積重量 γ (kN/m ³)	内部摩擦角 ϕ (°)
	レキ質土	20	35
	砂質土	19	30
	粘性土	18	25

安定条件	転倒	$e \leq B/6$
	滑動	$F_s \geq 1.5$
	地盤支持力	$q < q_a$

TPウォール (JIS II 類)

H-500~3000

Aタイプ



呼び名	寸法(mm)									参考質量(kg)
	H	B	H1	B1	T1	T2	T3	T4	G	
500	500	500		50					13	419
600	600	550		100					15	484
700	700	600		150	100	80	100	100	17	549
800	800	650		200					18	614
900	900	700	150	10					20	759
1000	1000	750	250	60					22	830
1100	1100	850	350	160					25	924
1200	1200	900	450	210	100	100	110	110	27	991
1250	1250	900	500	210					27	1015
1300	1300	950	550	260					28	1063
1400	1400	1000	650	310					30	1133
1500	1500	1050	750	360					32	1200
1600	1600	1100	350	10					32	1552
1700	1700	1150	450	60					34	1622
1750	1750	1200	500	110	100	100	150	150	36	1666
1800	1800	1200	550	110					36	1694
1900	1900	1250	650	160					37	1765
2000	2000	1300	750	210					39	1845
2100	2100	1350	350	10					39	2255
2200	2200	1450	450	110					43	2346
2250	2250	1450	500	110	100	100	180	180	43	2370
2300	2300	1500	550	160					44	2419
2400	2400	1550	650	210					46	2490
2500	2500	1600	750	260					48	2570
2600	2600	1650	350	10					48	3170
2700	2700	1700	450	60					50	3242
2750	2750	1700	500	60	100	100	200	220	50	3265
2800	2800	1750	550	110					51	3340
2900	2900	1800	650	160					53	3410
3000	3000	1850	750	210					55	3479

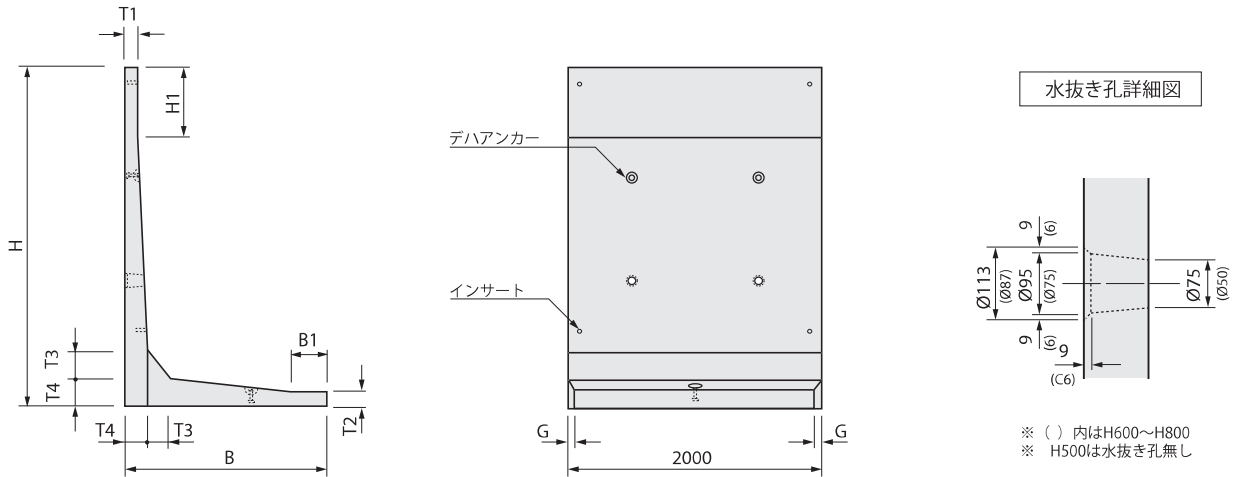
●H500~H800サイズにおいては、JIS II 類対象外です。

●底版の120開孔が標準です。開孔数・位置についてはH寸法により異なります。単体図にてご確認ください。

TPウォール (JIS II 類)

H-500~3000

Bタイプ



呼び名	寸法(mm)									参考質量(kg)
	H	B	H1	B1	T1	T2	T3	T4	G	
500	500	600		150					17	456
600	600	650		200	100	80	100	100	18	521
700	700	700		250					20	586
800	800	750		300					22	651
900	900	800	150	110					23	807
1000	1000	850	250	160					25	878
1100	1100	950	350	260					28	968
1200	1200	1000	450	310	100	100	110	110	30	1038
1250	1250	1000	500	310					30	1062
1300	1300	1050	550	360					32	1107
1400	1400	1100	650	410					34	1178
1500	1500	1150	750	460					35	1247
1600	1600	1250	350	160					37	1621
1700	1700	1300	450	210					39	1691
1750	1750	1300	500	210	100	100	150	150	39	1714
1800	1800	1350	550	260					41	1762
1900	1900	1400	650	310					42	1842
2000	2000	1450	750	360					44	1910
2100	2100	1550	350	210					46	2356
2200	2200	1600	450	260					48	2425
2250	2250	1600	500	260	100	100	180	180	48	2449
2300	2300	1650	550	310					49	2497
2400	2400	1700	650	360					51	2578
2500	2500	1750	750	410					53	2647
2600	2600	1850	350	210					55	3285
2700	2700	1900	450	260					56	3356
2750	2750	1900	500	260	100	100	200	220	56	3380
2800	2800	1950	550	310					58	3461
2900	2900	2000	650	360					60	3534
3000	3000	2050	750	410					61	3604

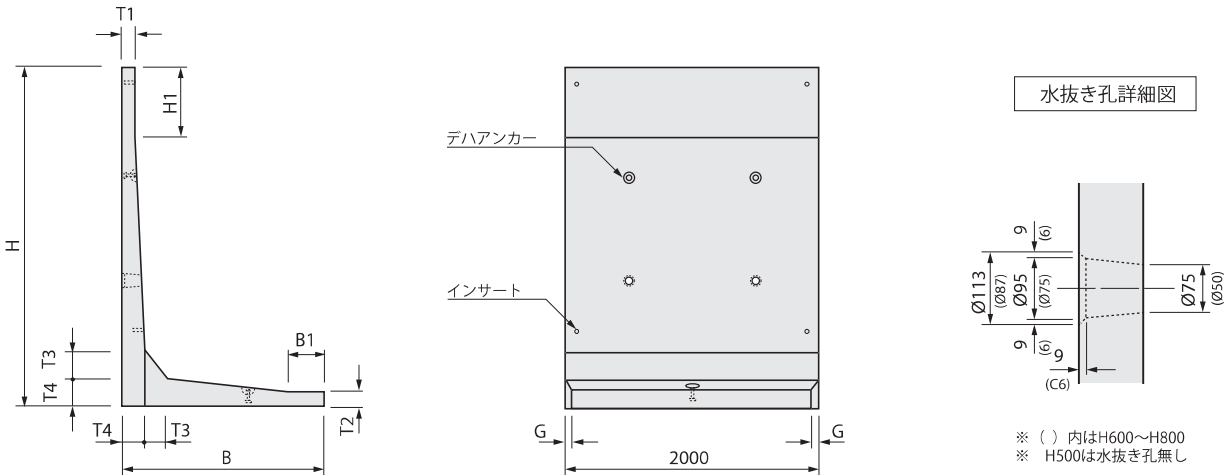
●H500~H800サイズにおいては、JIS II 類対象外です。

●底版の120開孔が標準です。開孔数・位置についてはH寸法により異なります。単体図にてご確認ください。

TPウォール (JIS II 類)

H-500~3000

Cタイプ



呼び名	寸法(mm)									参考質量(kg)
	H	B	H1	B1	T1	T2	T3	T4	G	
500	500	750		300					22	512
600	600	800		350	100	80	100	100	23	575
700	700	850		400					25	640
800	800	950		500					28	723
900	900	1000	150	310					30	900
1000	1000	1050	250	360					32	971
1100	1100	1100	350	410					34	1039
1200	1200	1150	450	460	100	100	110	110	35	1110
1250	1250	1150	500	460					35	1134
1300	1300	1200	550	510					37	1189
1400	1400	1250	650	560					38	1257
1500	1500	1300	750	610					40	1328
1600	1600	1350	350	260					41	1679
1700	1700	1450	450	360					44	1772
1750	1750	1450	500	360	100	100	150	150	44	1797
1800	1800	1500	550	410					45	1845
1900	1900	1550	650	460					47	1920
2000	2000	1650	750	560					50	2026
2100	2100	1700	350	360					51	2436
2200	2200	1750	450	410					53	2508
2250	2250	1800	500	460	100	100	180	180	55	2554
2300	2300	1850	550	510					56	2603
2400	2400	1900	650	560					58	2684
2500	2500	1950	750	610					60	2753
2600	2600	2050	350	410					61	3400
2700	2700	2100	450	460					63	3471
2750	2750	2150	500	510	100	100	200	220	64	3517
2800	2800	2150	550	510					64	3546
2900	2900	2250	650	610					68	3691
3000	3000	2300	750	660					69	3762

- H500~H800サイズにおいては、JIS II類対象外です。
- 底版の120開孔が標準です。開孔数・位置についてはH寸法により異なります。単体図にてご確認ください。

特長

- TPウォール基礎付タイプは、耐雪型ガードパイプ(P種)や造成地のネットフェンス等を建てる基礎部がL型擁壁と一体化されており、従来はL型擁壁を設置したのちフェンス等の基礎を設置していましたが、その二度手間をなくす事により施工のスピードアップが図られ、又基礎部の一体化により歩道幅員や造成地面積を最大に生かすことができます。
- 基礎部が壁の外側に張り出した外基礎付、歩道側に一体成形となる内基礎付、造成用フェンスの規格に合わせ壁の天場に小型の基礎部を一体成形とした薄型内フェンス基礎付の3タイプをご用意しています。
- 防護柵に作用する荷重は水平力0.39kN/m、鉛直力0.59kN/mとして設計しています。
〔(社)日本道路協会発刊「防護柵設置要綱」による〕

有効幅員を最大限に活用でき、オープンワイドで美しい歩道空間を創り出します。

- 外基礎付では、ガードパイプの基礎に要する幅員を全く必要としません。
- 内基礎付では、従来の400mmから240mmへ大幅なコンパクト化が実現します。



■従来工法のデッドスペース



■無駄のないスッキリした歩道



■幅員を2mから2.5mに拡張！

底版穴あき構造により、注入による底版モルタルの充填確保・施工スピードを大幅にアップ。

- 手間がかかる上、目視確認のできない「空練りモルタル敷きならし工法」を改善し、120mmの大口径注入孔からモルタルをL型擁壁の底版に注入し充填する工法です。

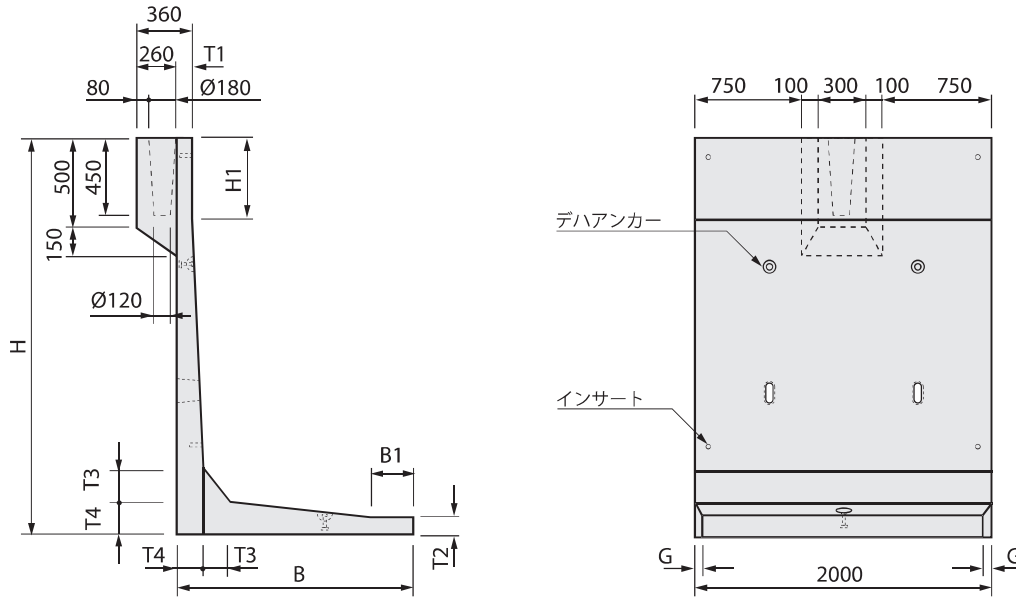


ガードパイプの施工精度確保とスピードアップ。

- L型擁壁を精度よく据える事により、パイプ支柱基礎のとおり、支柱間隔が高精度に保たれ、支柱建て込み後のビーム組立時に要する微調整作業が大幅に省かれます。



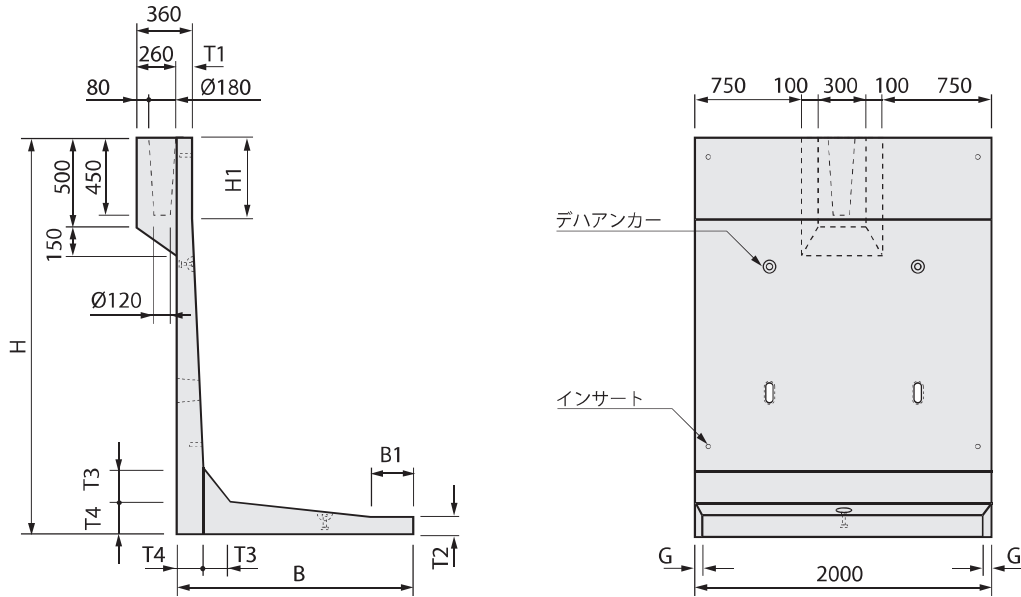
Aタイプ(レキ質土用)外基礎付



呼び名	寸法(mm)									参考質量(kg)
	H	B	H1	B1	T1	T2	T3	T4	G	
900	900		150							1040
1000	1000	1050	250	360					32	1088
1100	1100		350							1136
1200	1200		450							1207
1250	1250	1100	500	410	100	100	110	110	34	1231
1300	1300		550							1255
1400	1400	1150	650	460					35	1325
1500	1500		750							1369
1600	1600	1200	350	110					36	1721
1700	1700	1250	450	160					38	1790
1750	1750	1250	500	160					38	1813
1800	1800	1300	550	210	100	100	150	150	39	1864
1900	1900	1350	650	260					41	1937
2000	2000	1400	750	310					42	2004
2100	2100	1450	350	110					44	2422
2200	2200	1500	450	160					45	2494
2250	2250	1500	500	160					45	2517
2300	2300	1550	550	210	100	100	180	180	47	2563
2400	2400	1600	650	260					48	2636
2500	2500	1650	750	310					50	2704
2600	2600	1700	350	60					50	3317
2700	2700	1750	450	110					51	3391
2750	2750		500							3414
2800	2800	1800	550	160	100	100	200	220	53	3496
2900	2900	1850	650	210					55	3566
3000	3000	1900	750	260					56	3635

●底版の120開孔が標準です。開孔数・位置についてはH寸法により異なります。単体図にて確認してください。

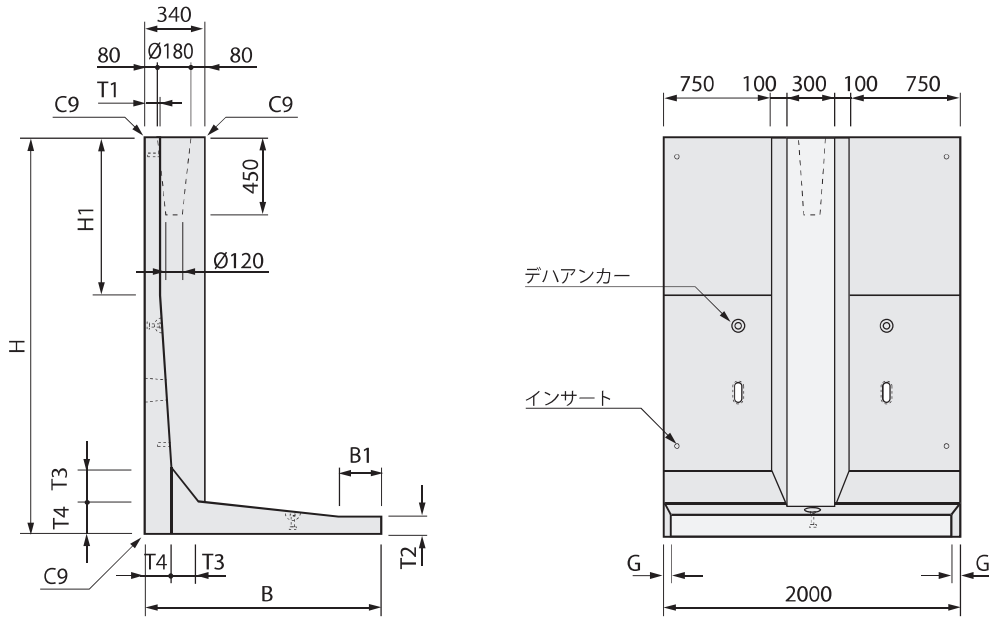
Bタイプ(砂質土用)外基礎付



呼び名	寸法(mm)									参考質量(kg)
	H	B	H1	B1	T1	T2	T3	T4	G	
900	900	1100	150	410					34	1062
1000	1000	1100	250	410					35	1112
1100	1100	1150	350	460					36	1182
1200	1200	1200	450	510		100	110	110	38	1228
1250	1250	1200	500	510					40	1275
1300	1300	1200	550	510					39	1300
1400	1400	1250	650	560					41	1380
1500	1500	1300	750	610					42	1450
1600	1600	1300	350	210					42	1767
1700	1700	1350	450	260					42	1840
1750	1750	1400	500	310	100	100	150	150	45	1884
1800	1800	1400	550	310					47	1911
1900	1900	1500	650	410					47	2013
2000	2000	1550	750	460					48	2084
2100	2100	1600	350	260					50	2492
2200	2200	1650	450	310					50	2551
2250	2250	1650	500	310	100	100	180	180	51	2583
2300	2300	1700	550	360					53	2631
2400	2400	1750	650	410					54	2722
2500	2500	1800	750	460					55	2792
2600	2600	1850	350	210					58	3408
2700	2700	1950	450	310					58	3498
2750	2750	1950	500	310	100	100	200	220	60	3521
2800	2800	2000	550	360					61	3574
2900	2900	2050	650	410					63	3656
3000	3000	2100	750	460						3725

- 底版Ø120開孔が標準です。開孔数・位置についてはH寸法により異なります。単体図にて確認してください。
- Cタイプ(粘性土用)もごさいます。

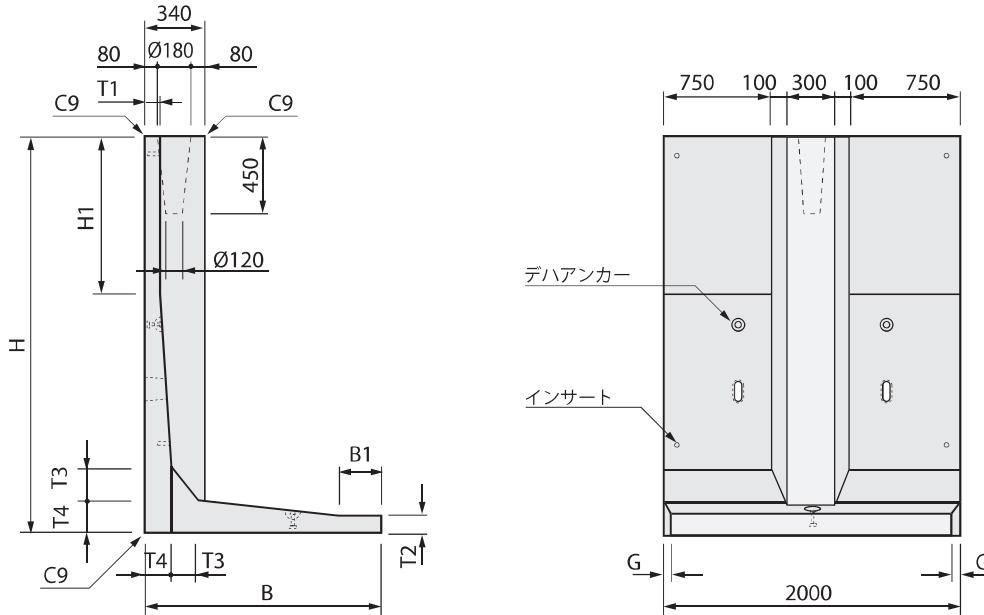
Aタイプ(レキ質土用)内基礎付



呼び名	寸法(mm)									参考質量(kg)
	H	B	H1	B1	T1	T2	T3	T4	G	
900	900	800	150	110					23	956
1000	1000	850	250	160	100	100	110	110	25	1048
1100	1100	900	350	210					27	1140
1200	1200	950	450	260					28	1231
1250	1250	950	500	260	100	100	110	110	28	1266
1300	1300	1000	550	310					30	1323
1400	1400	1050	650	360					32	1417
1500	1500	1100	750	410					34	1507
1600	1600	1150	350	60					34	1836
1700	1700	1200	450	110					36	1947
1750	1750	1200	500	110	100	100	150	150	36	1961
1800	1800	1250	550	160					37	2025
1900	1900	1300	650	210					39	2115
2000	2000	1350	750	260					41	2209
2100	2100	1400	350	60					41	2599
2200	2200	1450	450	110					43	2690
2250	2250	1450	500	110	100	100	180	180	43	2725
2300	2300	1500	550	160					44	2785
2400	2400	1550	650	210					46	2879
2500	2500	1600	750	260					48	2970
2600	2600	1650	350	10					48	3530
2700	2700	1700	450	60					50	3622
2750	2750	1700	500	60	100	100	200	220	50	3657
2800	2800	1750	550	110					51	3753
2900	2900	1800	650	160					53	3846
3000	3000	1850	750	210					55	3940

●底版のØ120開孔が標準です。開孔数・位置についてはH寸法により異なります。単体図にて確認してください。

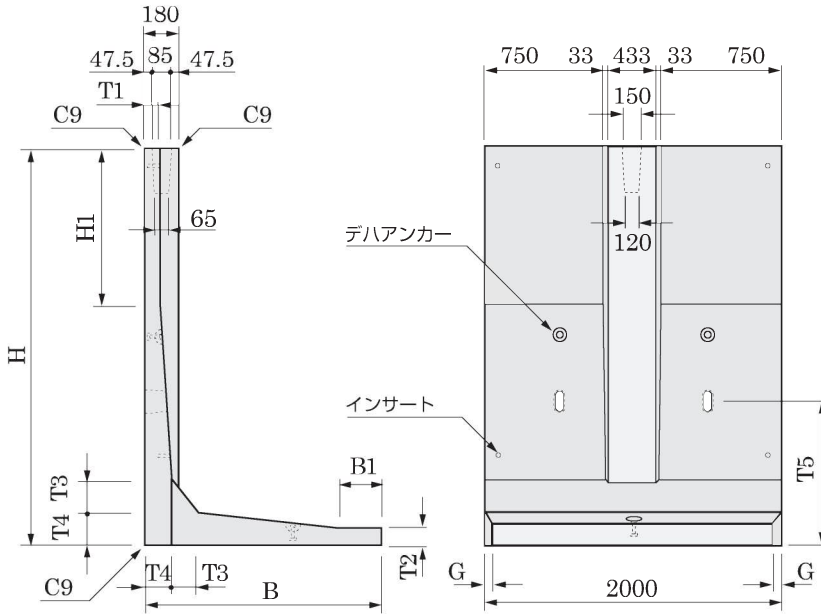
Bタイプ(砂質土用)内基礎付



呼び名	寸法(mm)									参考質量(kg)
	H	B	H1	B1	T1	T2	T3	T4	G	
900	900	900	150	210					27	1000
1000	1000	950	250	260	100	100	110	110	28	1094
1100	1100	1000	350	310					30	1184
1200	1200	1050	450	360					32	1276
1250	1250	1050	500	360	100	100	110	110	32	1311
1300	1300	1100	550	410					34	1370
1400	1400	1150	650	460					35	1461
1500	1500	1200	750	510					36	1551
1600	1600	1250	350	160					37	1883
1700	1700	1300	450	210					39	1992
1750	1750	1350	500	260	100	100	150	150	41	2029
1800	1800	1350	550	260					41	2072
1900	1900	1400	650	310					42	2173
2000	2000	1450	750	260					44	2264
2100	2100	1550	350	210					46	2668
2200	2200	1600	450	260					48	2759
2250	2250	1600	500	260	100	100	180	180	48	2794
2300	2300	1650	550	310					49	2851
2400	2400	1700	650	360					51	2965
2500	2500	1750	750	410					53	3056
2600	2600	1850	350	210					55	3644
2700	2700	1900	450	260					56	3736
2750	2750	1900	500	260	100	100	200	220	56	3771
2800	2800	1950	550	310					58	3844
2900	2900	2000	650	360					60	3938
3000	3000	2050	750	410					61	4030

- 底版Ø120開孔が標準です。開孔数・位置についてはH寸法により異なります。単体図にて確認してください。
- Cタイプ(粘性土用)もごさいます。

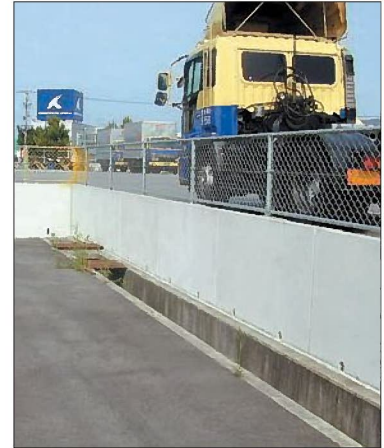
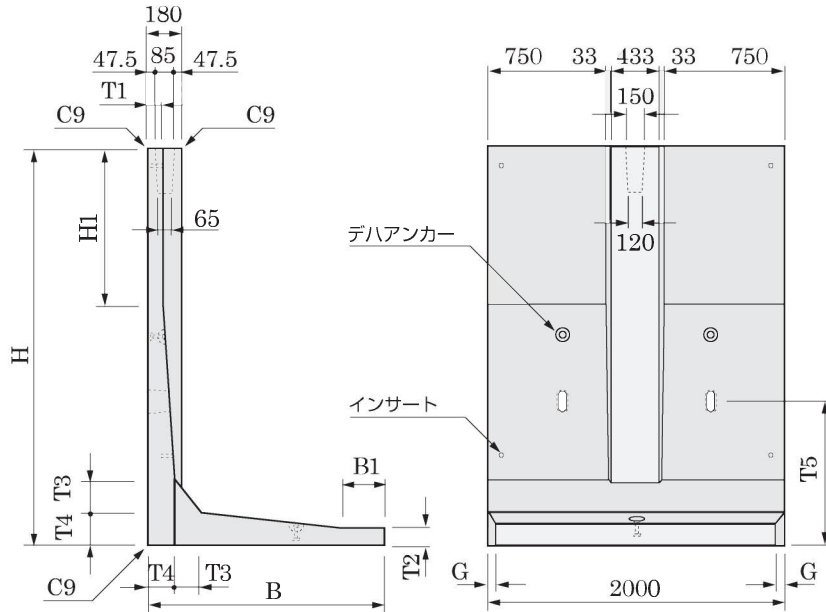
Aタイプ(レキ質土用)薄型内フェンス基礎付



呼び名	寸法(mm)										参考質量(kg)	
	H	B	H1	B1	T1	T2	T3	T4	T5	G		
900	900	800	150	110							23	856
1000	1000	850	250	160							25	936
1100	1100	900	350	210							27	1012
1200	1200	950	450	260							28	1091
1250	1250	950	500	260							28	1117
1300	1300	1000	550	310	100	100	110	110	500		30	1170
1400	1400	1050	650	360							32	1247
1500	1500	1100	750	410							34	1326
1600	1600	1150	350	60							34	1655
1700	1700	1200	450	110							36	1732
1750	1750	1200	500	110							36	1760
1800	1800	1250	550	160	100	100	150	150	700		37	1816
1900	1900	1300	650	210							39	1893
2000	2000	1350	750	260							41	1973
2100	2100	1400	350	60							41	2362
2200	2200	1450	450	110							43	2440
2250	2250	1450	500	110							43	2468
2300	2300	1500	550	160	100	100	180	180	800		44	2520
2400	2400	1550	650	210							46	2601
2500	2500	1600	750	260							48	2679
2600	2600	1650	350	10							48	3260
2700	2700	1700	450	60							50	3339
2750	2750	1700	500	60							50	3366
2800	2800	1750	550	110	100	100	180	180	1200		51	3457
2900	2900	1800	650	160							53	3536
3000	3000	1850	750	210							55	3615

●底版の120開孔が標準です。開孔数・位置についてはH寸法により異なります。単体図にて確認してください。

Bタイプ(砂質土用)薄型内フェンス基礎付



擁壁製品

呼び名	寸法(mm)										参考質量(kg)	
	H	B	H1	B1	T1	T2	T3	T4	T5	G		
900	900	900	150	210							27	902
1000	1000	950	250	260	100	100	110	110	500		28	980
1100	1100	1000	350	310							30	1057
1200	1200	1050	450	360							32	1137
1250	1250	1050	500	360	100	100	110	110	500		32	1165
1300	1300	1100	550	410							34	1215
1400	1400	1150	650	460							35	1294
1500	1500	1200	750	510							36	1370
1600	1600	1250	350	160							37	1700
1700	1700	1300	450	210							39	1779
1750	1750	1350	500	260	100	100	150	150	700		41	1831
1800	1800	1350	550	260							41	1864
1900	1900	1400	650	310							42	1951
2000	2000	1450	750	360							44	2030
2100	2100											
2200	2200											
2300	2300											
2400	2400											
2500	2500											
2600	2600											
2700	2700											
2800	2800											
2900	2900											
3000	3000											

営業担当者までお問い合わせください。

- 底版の120開孔が標準です。開孔数・位置についてはH寸法により異なります。単体図にて確認してください。
- Cタイプ(粘性土用)もございます。