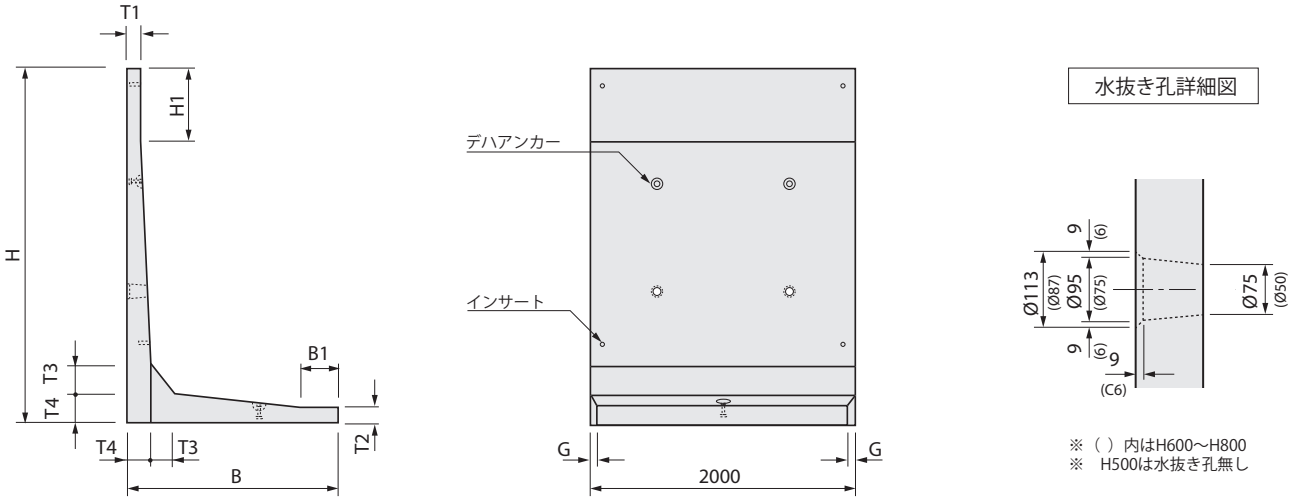


# TPウォール 滋賀県型 都市計画法に基づく開発行為に関する技術基準対応 H-500~3000

## Aタイプ

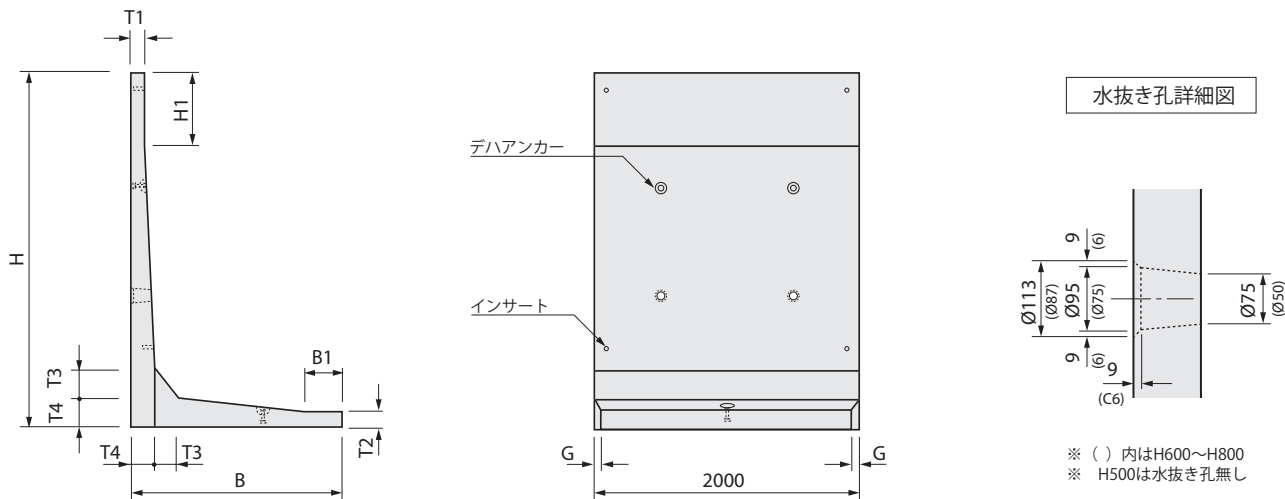


呼び名	寸法(mm)									参考質量(kg)
	H	B	H1	B1	T1	T2	T3	T4	G	
500	500	500		50					13	419
600	600	550		100					15	484
700	700	600		150	100	80	100	100	17	549
750	750	650		200					18	591
800	800	650		200					18	614
900	900	700	150	10					20	759
1000	1000	750	250	60					22	830
1100	1100	850	350	160					25	924
1200	1200	900	450	210	100	100	110	110	27	991
1250	1250	900	500	210					27	1015
1300	1300	950	550	260					28	1063
1400	1400	1000	650	310					30	1133
1500	1500	1050	750	360					32	1200
1600	1600	1100	350	10					32	1552
1700	1700	1150	450	60					34	1622
1750	1750	1200	500	110	100	100	150	150	36	1666
1800	1800	1200	550	110					36	1694
1900	1900	1250	650	160					37	1765
2000	2000	1300	750	210					39	1845
2100	2100	1350	350	10					39	2255
2200	2200	1450	450	110					43	2346
2250	2250	1450	500	110	100	100	180	180	43	2370
2300	2300	1500	550	160					44	2419
2400	2400	1550	650	210					46	2490
2500	2500	1600	750	260					48	2570
2600	2600	1650	350	10					48	3170
2700	2700	1700	450	60					50	3242
2750	2750	1700	500	60	100	100	200	220	50	3265
2800	2800	1750	550	110					51	3340
2900	2900	1800	650	160					53	3410
3000	3000	1850	750	210					55	3479

●底版Ø120開孔が標準です。開孔数・位置については寸法により異なります。単体図にてご確認願います。

# TPウォール 滋賀県型 都市計画法に基づく開発行為に関する技術基準対応 H-500~3000

## Bタイプ

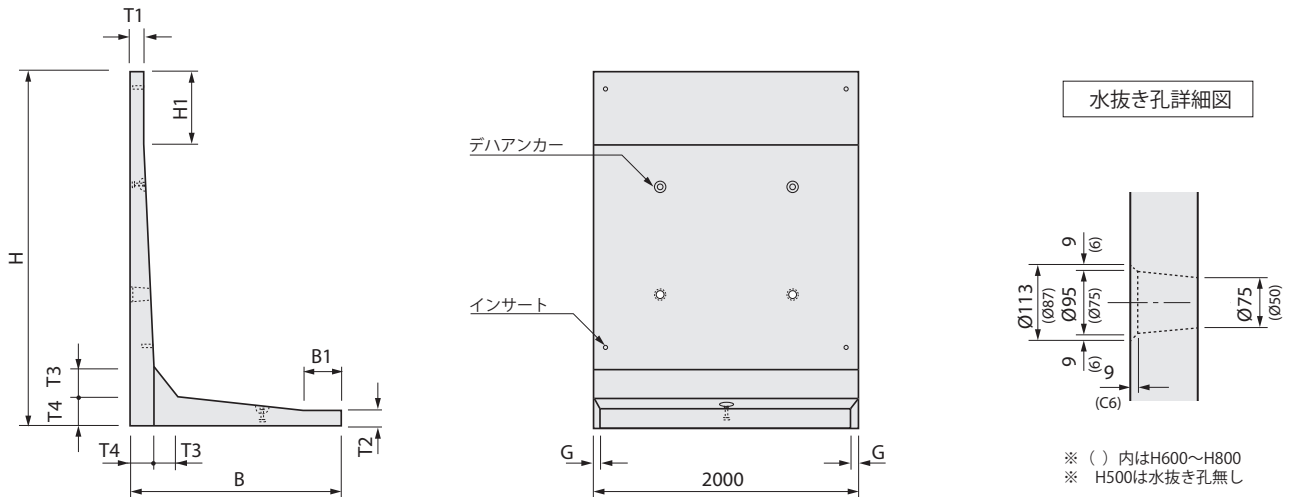


呼び名	寸法(mm)									参考質量(kg)
	H	B	H1	B1	T1	T2	T3	T4	G	
500	500	600		150					17	456
600	600	650		200					18	521
700	700	700		250	100	80	100	100	20	586
750	750	750		300					22	628
800	800	750		300					22	651
900	900	800	150	110					23	807
1000	1000	850	250	160					25	878
1100	1100	950	350	260					28	968
1200	1200	1000	450	310	100	100	110	110	30	1038
1250	1250	1000	500	310					30	1062
1300	1300	1050	550	360					32	1107
1400	1400	1100	650	410					34	1178
1500	1500	1150	750	460					35	1247
1600	1600	1250	350	160					37	1621
1700	1700	1300	450	210					39	1691
1750	1750	1300	500	210	100	100	150	150	39	1714
1800	1800	1350	550	260					41	1762
1900	1900	1400	650	310					42	1842
2000	2000	1450	750	360					44	1910
2100	2100	1550	350	210					46	2356
2200	2200	1600	450	260					48	2425
2250	2250	1600	500	260	100	100	180	180	48	2449
2300	2300	1650	550	310					49	2497
2400	2400	1700	650	360					51	2578
2500	2500	1750	750	410					53	2647
2600	2600	1850	350	210					55	3285
2700	2700	1900	450	260					56	3356
2750	2750	1900	500	260	100	100	200	220	56	3380
2800	2800	1950	550	310					58	3461
2900	2900	2000	650	360					60	3534
3000	3000	2050	750	410					61	3604

●底版Ø120開孔が標準です。開孔数・位置については寸法により異なります。単体図にてご確認ください。

# TPウォール 滋賀県型 都市計画法に基づく開発行為に関する技術基準対応 H-500~3000

## Cタイプ



呼び名	寸法(mm)									参考質量 (kg)
	H	B	H1	B1	T1	T2	T3	T4	G	
500	500	750		300					22	512
600	600	800		350					23	575
700	700	850	—	400	100	80	100	100	25	640
750	750	900		450					27	681
800	800	950		500					28	723
900	900	1000	150	310					30	900
1000	1000	1050	250	360					32	971
1100	1100	1100	350	410					34	1039
1200	1200	1150	450	460	100	100	110	110	35	1110
1250	1250	1150	500	460					35	1134
1300	1300	1200	550	510					37	1189
1400	1400	1250	650	560					38	1257
1500	1500	1300	750	610					40	1328
1600	1600	1350	350	260					41	1679
1700	1700	1450	450	360					44	1772
1750	1750	1450	500	360	100	100	150	150	44	1797
1800	1800	1500	550	410					45	1845
1900	1900	1550	650	460					47	1920
2000	2000	1650	750	560					50	2026
2100	2100	1700	350	360					51	2436
2200	2200	1750	450	410					53	2508
2250	2250	1800	500	460	100	100	180	180	55	2554
2300	2300	1850	550	510					56	2603
2400	2400	1900	650	560					58	2684
2500	2500	1950	750	610					60	2753
2600	2600	2050	350	410					61	3400
2700	2700	2100	450	460					63	3471
2750	2750	2150	500	510	100	100	200	220	64	3517
2800	2800	2150	550	510					64	3546
2900	2900	2250	650	610					68	3691
3000	3000	2300	750	660					69	3762

●底版Ø120開孔が標準です。開孔数・位置については寸法により異なります。単体図にてご確認ください。