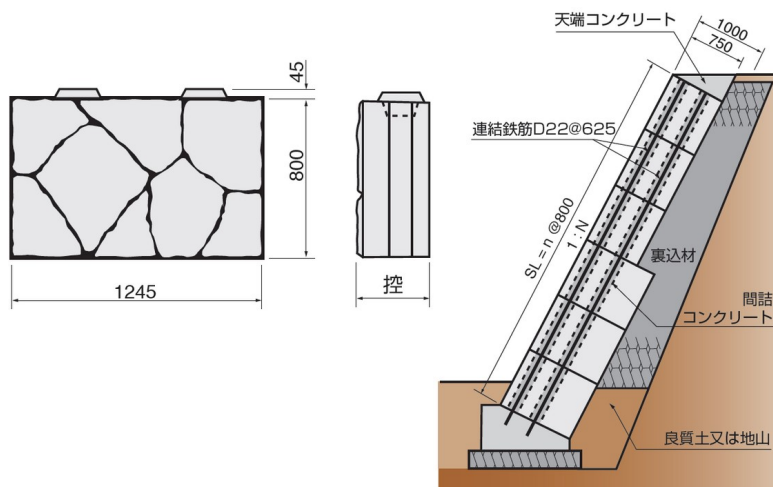


## 特長

■オリジナル・ロック・スーパーは、幅1.25m、高さ0.8mで所定の控え厚(0.35m、0.50m、0.75m、1.00m、1.25m)を持つ、明度6以下の大型積みブロックです。連結鉄筋用の孔2ヶ所と吊具用の孔1ヶ所を有しており、基礎コンクリートから立ち上げた連結鉄筋にブロックを差し入れ、その孔に間詰コンクリートを充填することにより強固なもたれ擁壁を築造します。

■表面寸法1㎡(1250X800)で、専用の吊具により積み勾配に応じた傾斜でブロックを吊り上げることができ、施工能率を大幅に向上させることができます。



幅 X 高さ(mm)	控え(mm)	胴込量(m³)	参考質量(kg)	控え(mm)	胴込量(m³)	参考質量(kg)
1250 X 800	350	0.0413	729	1000	0.1791	1907
	500	0.0446	1066	1250	0.1939	2448
	750	0.1674	1359			

●H(高さ)1/2、L(長さ)1/2 製品についても対応可能です。