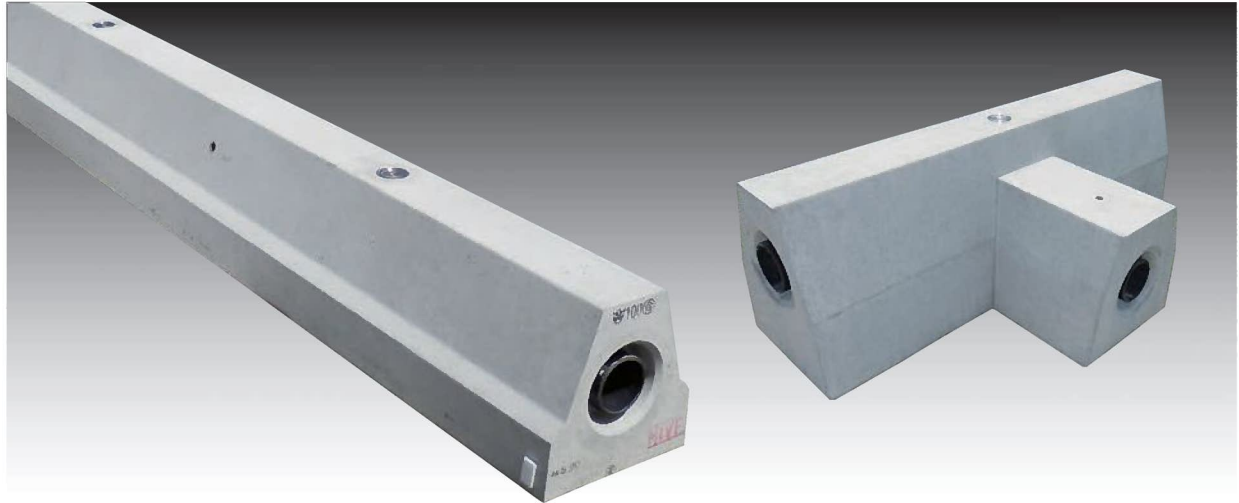
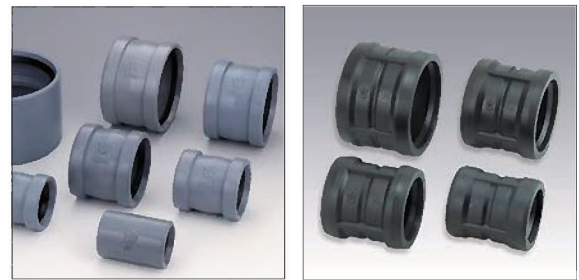


特長



高機能な連結ソケットを使用しています

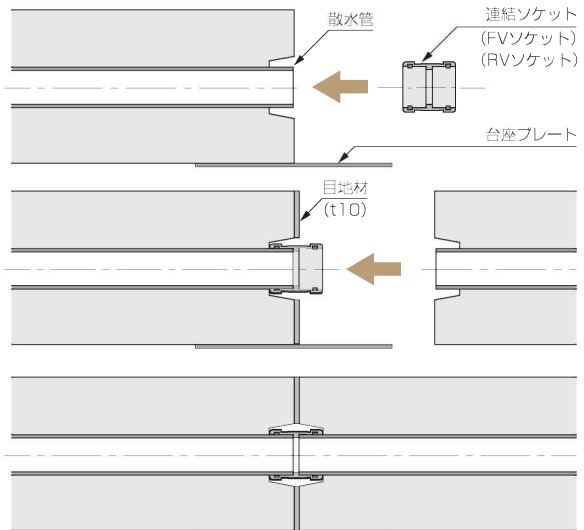
■消雪パイププレキャストブロックの性能の優劣を決定すると言っても過言ではないジョイント部分には、独自に開発した専用の連結ソケットを使用しています。パッキンは差込容易で高いシール性能を持つ専用品を開発しました。その差込の容易さは現場でのブロック接続作業において抜群の施工性を発揮します。またシール性能においても水圧2.5Mpa(1分間保持)の圧力試験をクリアしています。さらにソケットの内部構造も工夫し、8°の可撓性を持たせてありますので複雑な道路状況に柔軟に対応します。



連結用FVソケット(50A~200A) 連結用RVソケット(65~125)

既設との取り合いもダイレクトに行えます

■連結ソケットはSGP管や塩ビ管を直接差し込みできる構造ですので、既設の消雪パイプを打ち替える場合や延長するような場合でもダイレクトに接続することができます。



ブロックに方向の区別がありません

■HSブロックの両端はどちらもオス形状をしていますので、工事の際ブロックの方向を確認する必要がなく作業効率がアップします。

ジョイント部を変形させる心配がありません。

■ブロック連結のパイプ部分はブロックの端面よりまったく突出していませんので、作業中に誤って変形させたり、傷つけたりする心配がありません。

高機能なノズルを選択することができます。

■散水孔開閉式の煌70型、泉70型(水平散水式)、頭部脱着式の潮70型など高機能なオールステンレスノズルを選択することができます。



煌70型(散水孔開閉式) 泉70型(水平散水式) 潮70型(頭部脱着式)

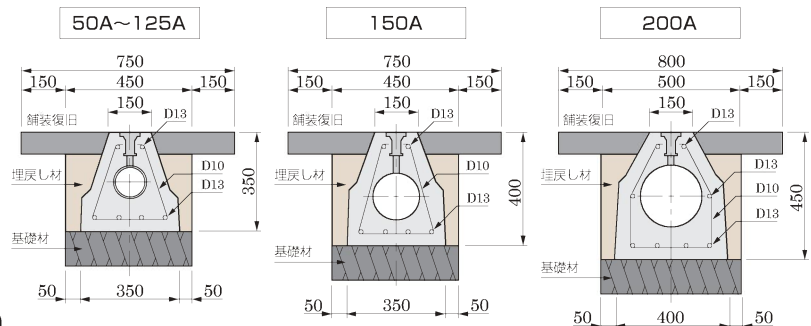
製品重量(kg)

管種	口径	L=5.5m	同心T型	同心L型	偏心T型 E50	偏心L型 E50	偏心T型 E100	偏心L型 E100	偏心型E50 L=2m	偏心型E100 L=2.75m	クロス型
SGP	50A	1,228	371	260	442	310	495	344	476	698	367
	65A	1,218	368	258	438	308	491	342	472	692	363
	80A	1,203	363	255	434	304	486	339	467	685	358
	100A	1,168	352	247	422	297	475	332	454	667	347
	125A	1,117	335	236	406	286	459	320	435	641	330
	150A	1,322	462	331	540	387	619	444	—	—	—
	200A	1,658	495	356	574	413	—	—	—	—	—
HIVP	50	1,206	364	255	434	305	487	340	468	686	—
	65	1,185	357	251	428	301	480	335	460	676	—
	75	1,167	351	247	422	297	475	331	454	667	—
	100	1,121	336	237	407	287	460	321	437	643	—
	125	1,058	316	224	387	273	440	308	414	611	—
	150	1,250	439	316	540	387	596	429	—	—	—
	200	1,550	451	330	—	—	—	—	—	—	—

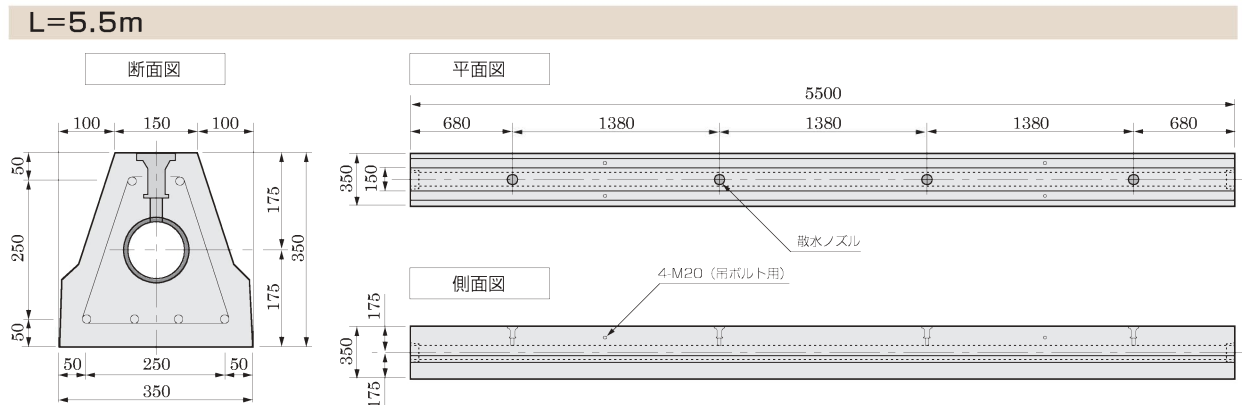
HSブロック設計条件

項目	設計値
設計輪荷重	50kN
衝撃係数	0.4
コンクリート設計基準強度	40N/mm ²

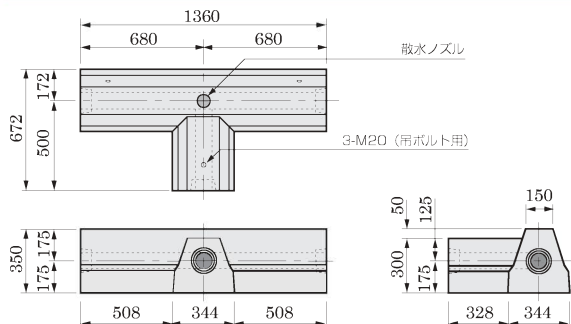
標準図(散水部断面図)



ブロック寸法図(50A~125A)

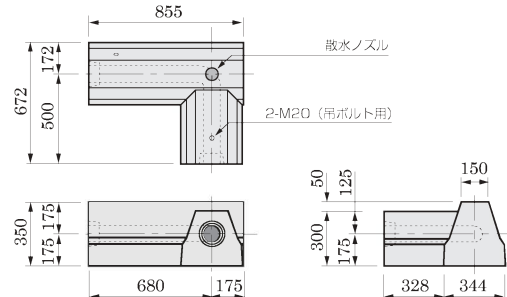


同心T型ブロック



同心L型ブロック

※本図は左用を示します。右用は対称形状となります。



●シングル配管型の他、縦ダブル配管型や横ダブル配管型もご用意しております。お気軽にお問い合わせください。