

下水道用鉄筋コンクリート製組立マンホール

K-TIKホール1号 [II種]

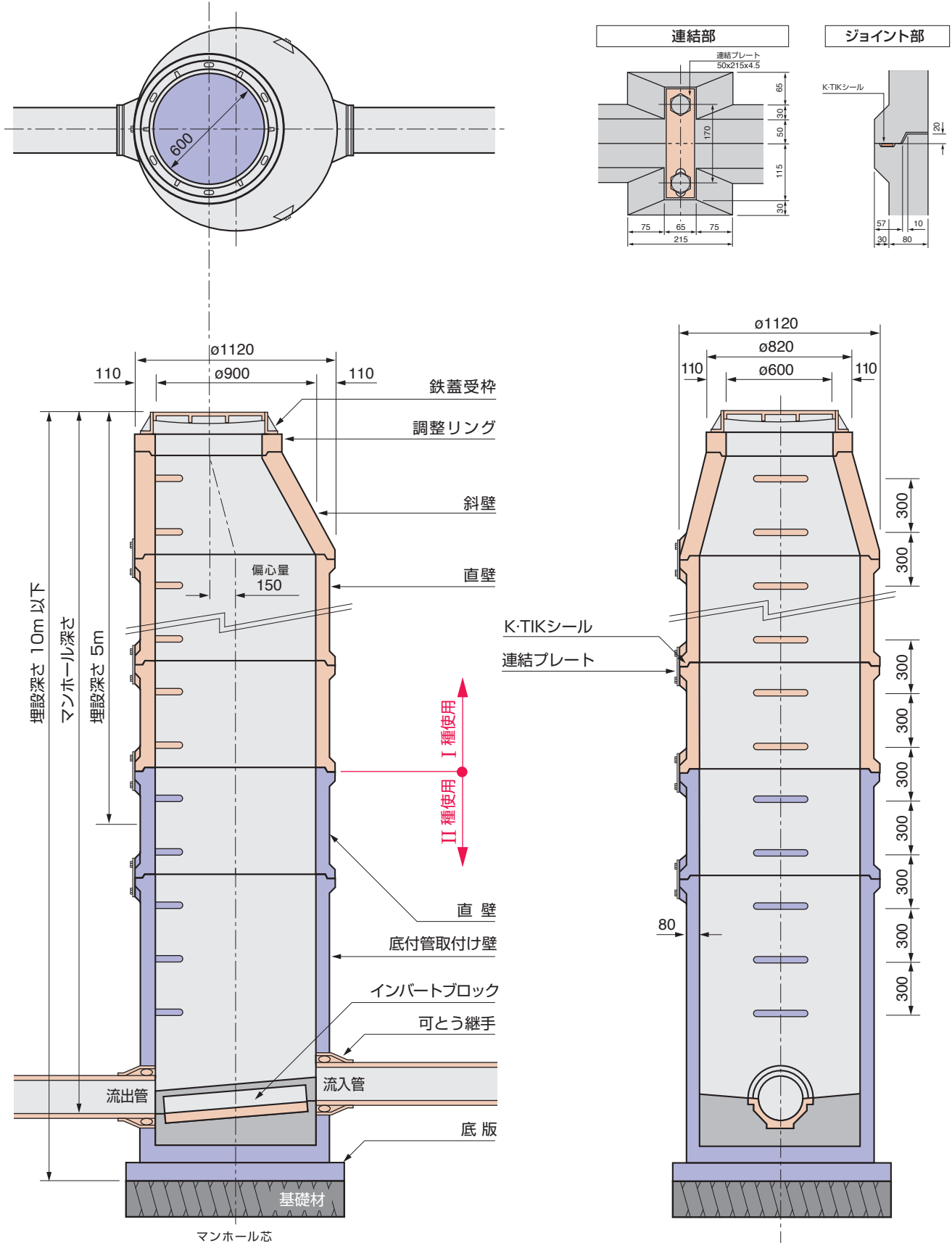
ケーティック

(公社)日本下水道協会I類規格

JSWAS A-11 登録番号 I B2・II B2

構造図

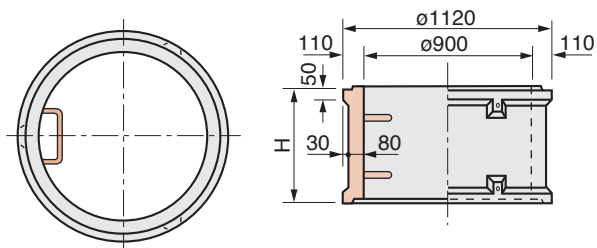
■埋設深さが5mの位置にある製品から、II種を使用してください。



下水道用製品

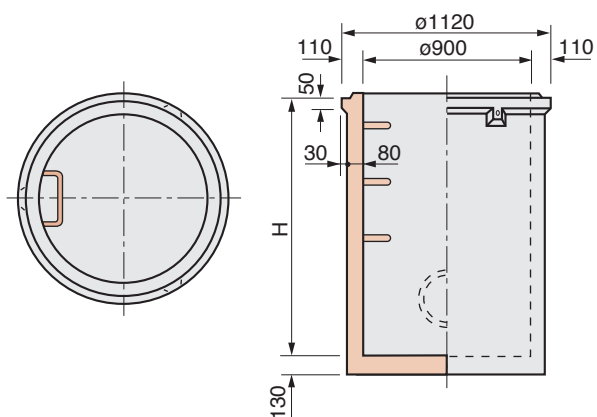
製品図

直 壁



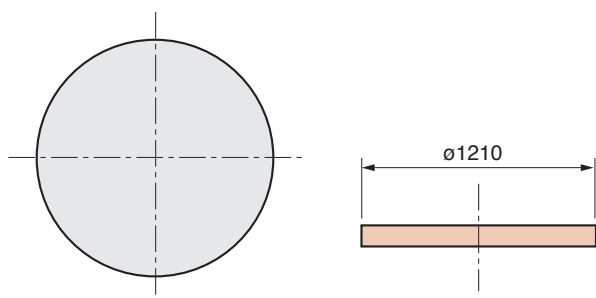
呼び名 (記号)		寸法 H (mm)	参考質量 (kg)	ステップ数 (本)	
JSWAS-11	K-TIK				
CM1S	TS1-II	300	300	209	1
		600	600	387	2
		900	900	564	3
		1200	1200	741	4
		1500	1500	919	5

底付管取付け壁



呼び名 (記号)		寸法 H (mm)	参考質量 (kg)	ステップ数 (本)	
JSWAS-11	K-TIK				
CM1B	TB1-II	600	600	658	0
		900	900	851	1
		1200	1200	1049	2
		1500	1500	1254	3
		1800	1800	1464	4

底 版



呼び名 (記号)		寸法 H (mm)	参考質量 (kg)
JSWAS-11	K-TIK		
CM1P	TP1	130	359