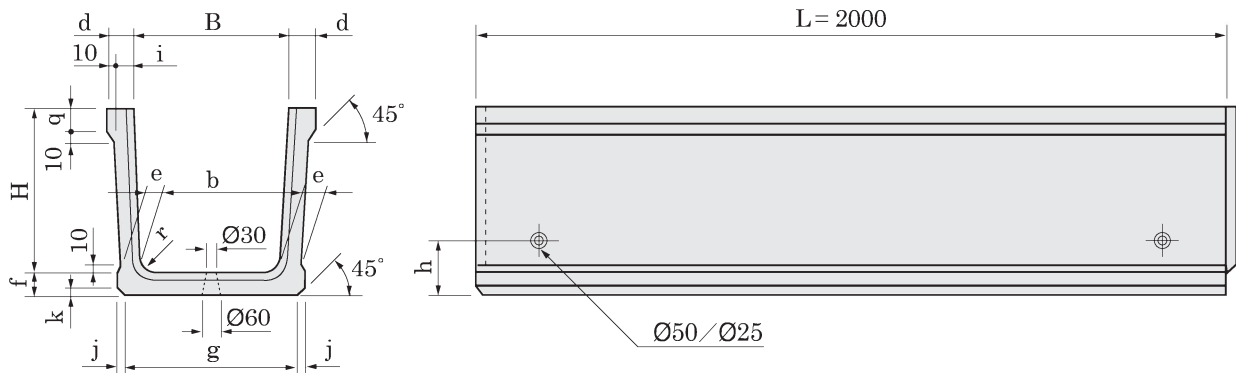


排水フリューム

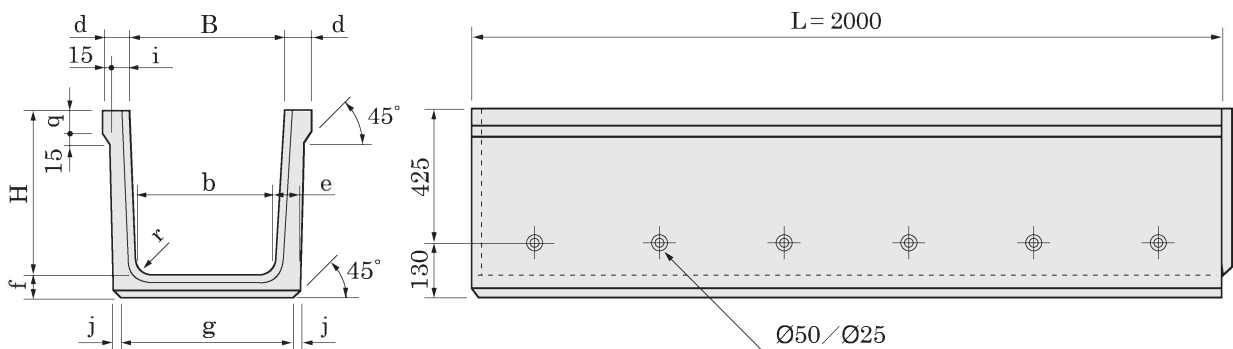
B-400~900



呼び名 H x B	寸法(mm)											参考質量 (kg)
	b	d	e	f	g	i	j	k	r	q	h	
400 x 400	300	55	50	50	370	45	25	25	50	45	200	280
500 x 400	300		55	55	55		370	30			30	205
500 x 500	400	60	60	60	470	50	40	40	60	50	260	378
600 x 400	300				360							437
600 x 500	400	70	75	75	460	60	40	40	60	50	260	470
600 x 600	500				560							500
700 x 700	600	75	80	80	670	65	70	70	55	280	618	
800 x 600	500				590						600	
900 x 500	400	800	900	900	500	900	900	900	900	900	845	
900 x 600	500				600						650	
900 x 700	600	900	900	900	700	900	900	900	900	900	920	
900 x 900	800				900						980	

有孔フリューム

B-400・500



呼び名 H x B	寸法(mm)										参考質量 (kg)
	b	d	e	f	g	i	j	r	q		
400 x 400	368	55	50	50	428	40	20	50	50	289	
500 x 400	360		55	55	55					429	380
500 x 500	460	55	55	55	529	55	55	55	55	380	