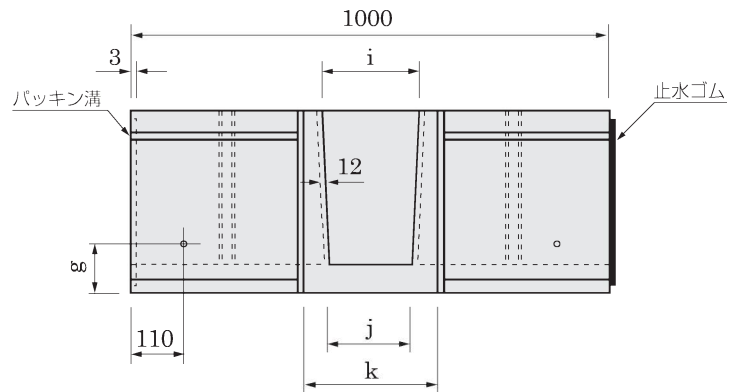
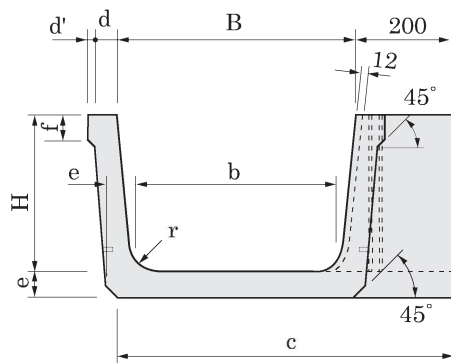
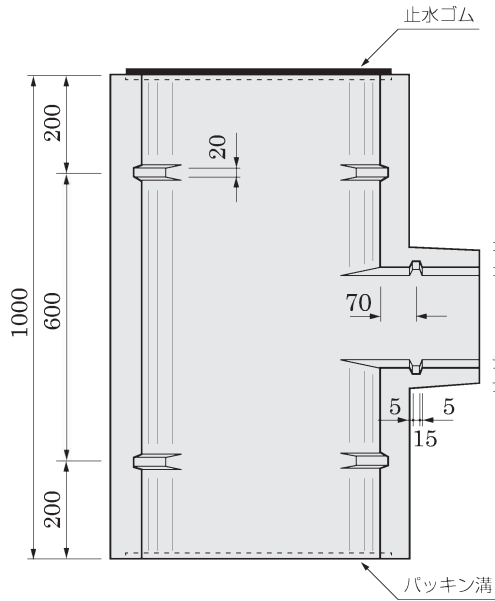


ジョイントベンチフリューム・分水

L=1000

水路製品



呼び名	寸法(mm)														参考質量 (kg)
	B	H	b	c	d	d'	e	f	r	g	i	j	k	k'	
300	300	200	260	500	30	10	40	30	40	80	150	130	220	240	78
400	400	260	345	598	40	15	50	40	50	110	200	180	280	300	127
500	500	320	435	695	45	15	55	45	60	130	200	180	280	300	168
600	600	380	520	790	45	-	60	-	60	130	200	180	280	300	203
700	700	440	610	890	50	-	70	-	70	150	250	230	340	360	268
800	800	490	695	985	50	-	75	-	70	160	250	230	340	360	315
900	900	550	785	1085	55	-	85	-	80	180	250	230	340	360	394
1000	1000	600	875	1183	55	-	90	-	80	190	250	230	340	360	451