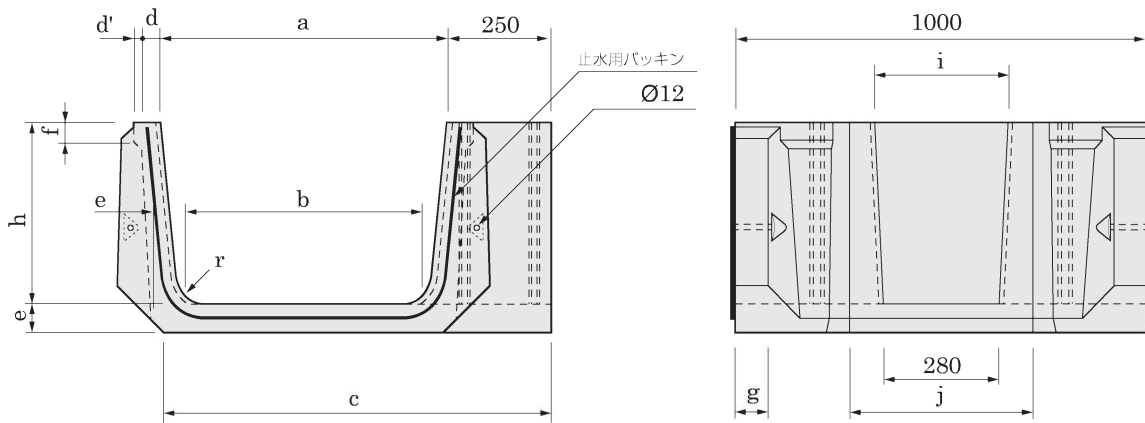
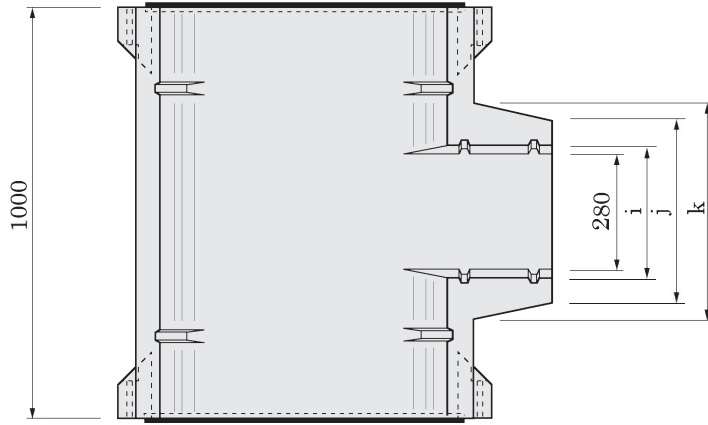


連結型鉄筋コンクリートベンチフリューム・広口分水 L=1000

水路製品



呼び名	寸法(mm)													参考質量 (kg)
	a	b	c	d	d'	e	f	g	h	i	j	k	r	
300	300	260	550	30	10	40	30	80	200	300	420	500	40	102
400	400	345	648	40	15	50	40		260	306	426	506	50	156
500	500	435	745	45		15	55	45	320	312	432	512	60	202
600	600	520	840		60		45	380	318	438	518	251		