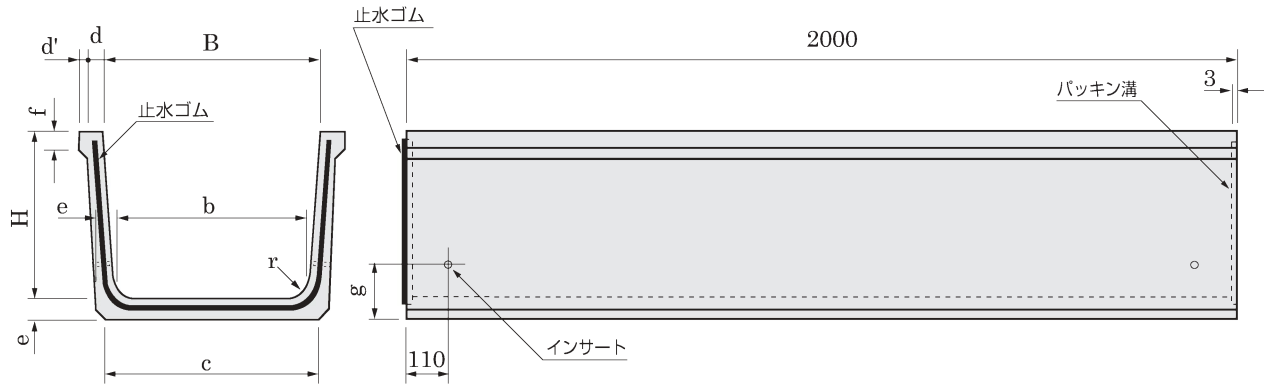


ジョイントベンチフリューム

L=2000

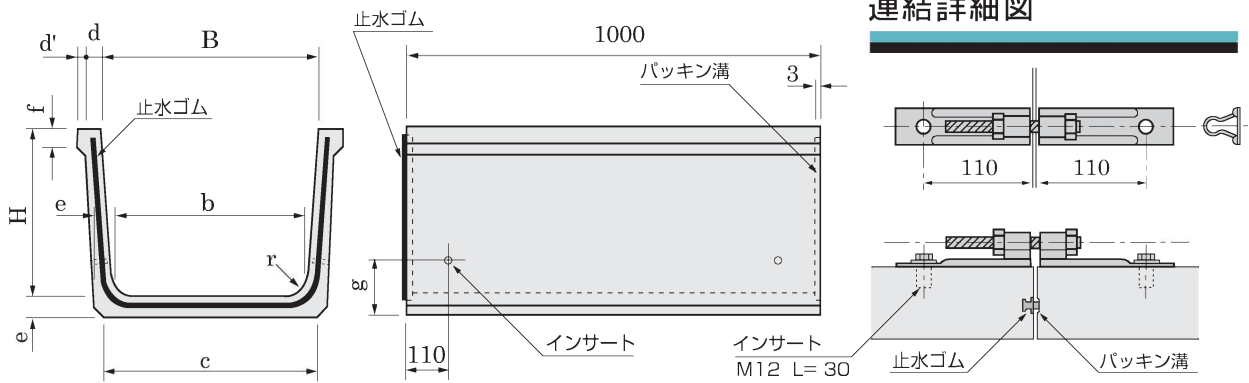


| 呼び名 | 寸法(mm) | | | | | | | | | | 参考質量 (kg) |
|------|--------|-----|-----|-----|----|----|----|----|----|-----|-----------|
| | B | H | b | c | d | d' | e | f | r | g | |
| 300 | 300 | 200 | 260 | 300 | 30 | 10 | 40 | 30 | 40 | 80 | 140 |
| 350 | 350 | 235 | 300 | 345 | 35 | 10 | 45 | 35 | 50 | 100 | 180 |
| 400 | 400 | 260 | 345 | 395 | 40 | 15 | 50 | 40 | 50 | 110 | 230 |
| 500 | 500 | 320 | 435 | 490 | 45 | 15 | 55 | 45 | 60 | 130 | 310 |
| 600 | 600 | 380 | 520 | 580 | 45 | - | 60 | - | 60 | 130 | 380 |
| 700 | 700 | 440 | 610 | 680 | 50 | - | 70 | - | 70 | 150 | 510 |
| 800 | 800 | 490 | 695 | 770 | 50 | - | 75 | - | 70 | 160 | 600 |
| 900 | 900 | 550 | 785 | 870 | 55 | - | 85 | - | 80 | 180 | 760 |
| 1000 | 1000 | 600 | 875 | 965 | 55 | - | 90 | - | 80 | 190 | 870 |

●分水型 / L=1.0m

ジョイントベンチフリューム暗渠型

L=1000



| 呼び名 | 寸法(mm) | | | | | | | | | | 参考質量 (kg) |
|------|--------|-----|-----|-----|----|----|-----|----|----|-----|-----------|
| | B | H | b | c | d | d' | e | f | r | g | |
| 300 | 310 | 250 | 260 | 300 | 40 | 10 | 50 | 30 | 40 | 90 | 100 |
| 400 | 410 | 310 | 345 | 400 | 45 | 15 | 60 | 40 | 50 | 120 | 150 |
| 500 | 510 | 370 | 435 | 490 | 60 | 15 | 70 | 45 | 60 | 145 | 220 |
| 600 | 610 | 430 | 520 | 580 | 60 | - | 80 | - | 60 | 150 | 270 |
| 700 | 710 | 490 | 610 | 680 | 65 | - | 90 | - | 70 | 170 | 350 |
| 800 | 810 | 540 | 695 | 770 | 65 | - | 95 | - | 70 | 180 | 400 |
| 900 | 910 | 600 | 785 | 870 | 70 | - | 100 | - | 80 | 195 | 480 |
| 1000 | 1010 | 650 | 875 | 965 | 70 | - | 105 | - | 80 | 205 | 540 |

●分水型 / L=1.0m