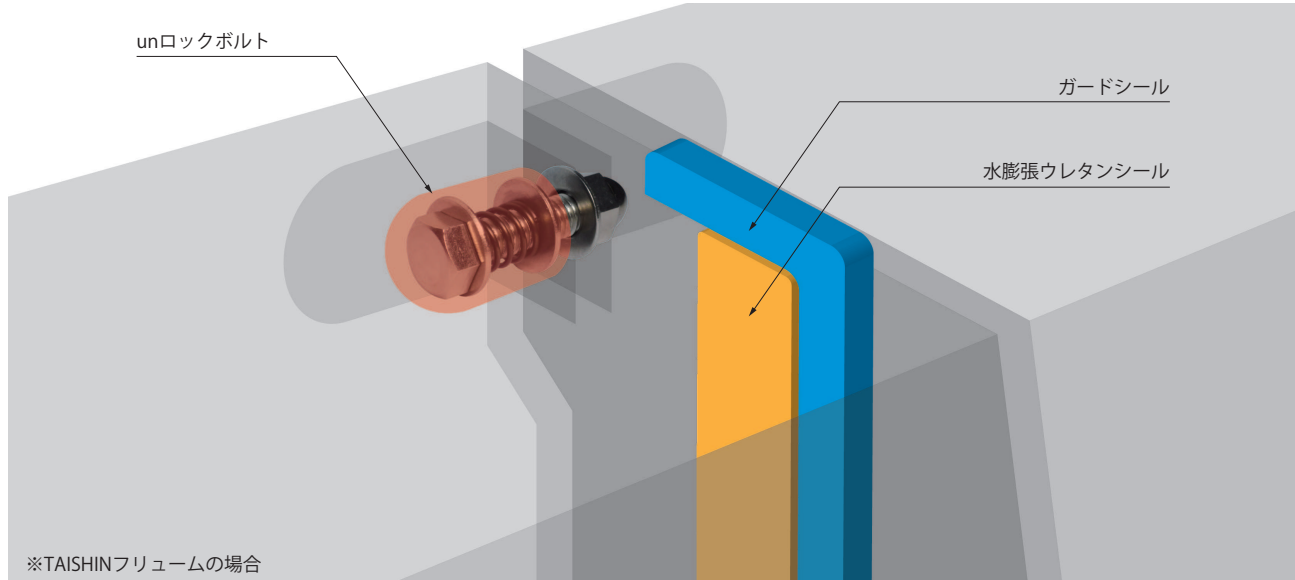


# S4ジョイント

エスフォー

## 特長

■S4ジョイントは、製品間のジョイントに高い水密性能と耐震性能を有する【水膨張ウレタンシール】を継手材として採用しており、可とう性および耐震性に優れた止水継手です。



## 水膨張ウレタンシール／基本性能

※使用製品や設計条件に応じて規格を2種類用意しています。

- 水膨張性により高い止水力を発揮します。
- 軟質ウレタンフォームにより施工時の密着性と追従性に優れています。
- 施工後の接合間の目地開きにも十分追従します。
- 屈折部や曲線部、断面変化部、落差部などの異形部にも対応が可能です。

継手材	規格 t x W	耐震性能	継手部許容拔出し量	止水性
水膨張ウレタンシール	20 x 20	レベル2地震動対応	10 mm	0.03 MPa
	25 x 20			0.06 MPa

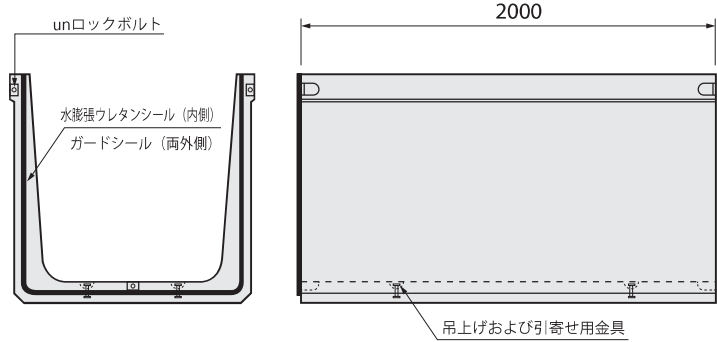
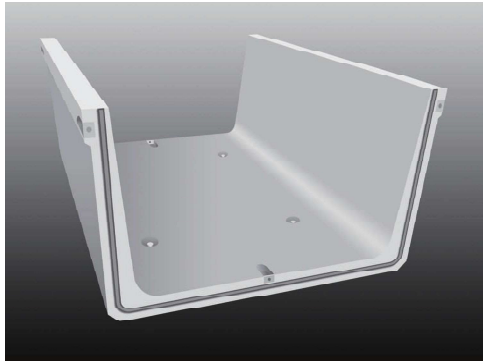


## 水密試験



特長

- TAISHINフリームは、製品間のジョイントに可とう性および耐震性止水継手【S4ジョイント】を採用した大型水路です。
- 【unロックボルト】での連結により、異常時の変位吸収と拔出し防止に対応、レベル2地震動を満足させています。
- 屈折部や曲線部などの異形部にも対応し、高い水密性と連続性を有する水路を構築できます。
- 天候などの施工条件を選ばず、通常的大型水路と同等の施工性を実現しています。

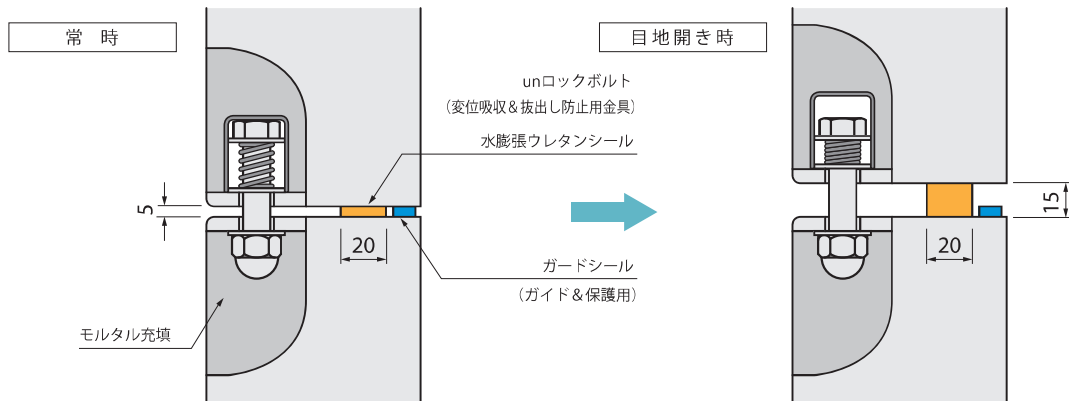


- TAISHIN フリーム本体の基本形状寸法などの詳細は、[ P.3-05～ ▶ 水路製品 / FTフリーム ]をご参照ください。
- 設計条件によって、形状寸法などが異なりますので、詳細はお問い合わせください。

S4ジョイント / 基本性能

※設計条件に応じて規格を2種類用意しています。

継手材	規格 t x W	耐震性能	許容拔出し量	止水性	連結部材
水膨張ウレタンシール	20 x 20	レベル2地震動対応	10 mm	0.03 MPa	unロックボルト
	25 x 20			0.06 MPa	



施工例

