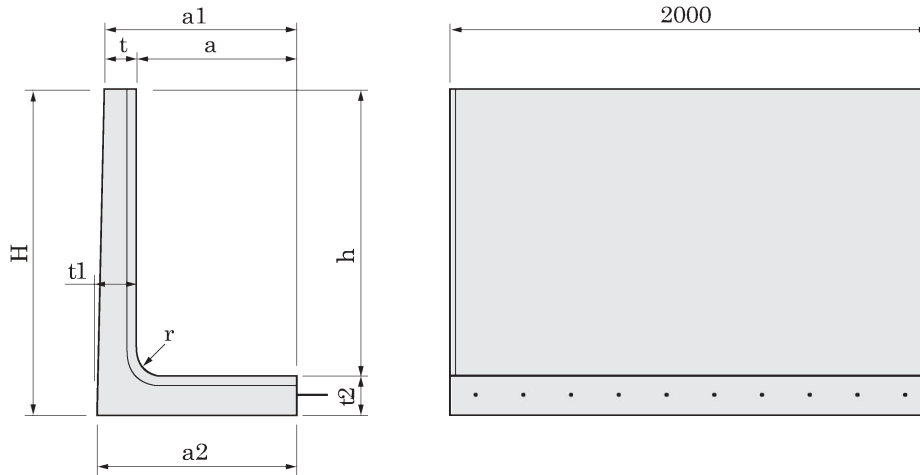
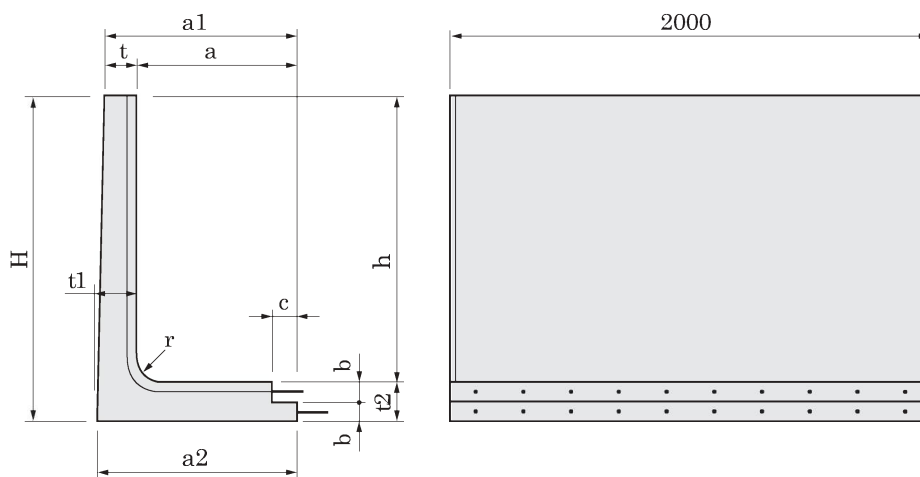


h = 1000~1400



呼び名	寸法(mm)								参考質量 (kg)
	H	a	a1	a2	t	t1, t2	r	h	
1000	1120	420	520	542	100	120	80	1000	820
1200	1340	420	530	564	110	140	80	1200	1080
1400	1555	500	620	659	120	155	100	1400	1390

h = 1600~2600



呼び名	寸法(mm)										参考質量 (kg)
	H	a	a1	a2	t	t1, t2	b	c	r	h	
1600	1780	800	944	984	144	180	90			1600	2020
1800	2000	800	955	1005	155	200	100			1800	2420
2000	2240	1000	1190	1246	190	240	120	100	150	2000	3380
2200	2460	1000	1209	1266	209	260	130			2200	3930
2400	2680	1000	1180	1292	180	280	140			2400	4240
2600	2900	1000	1200	1312	200	300	150			2600	4840