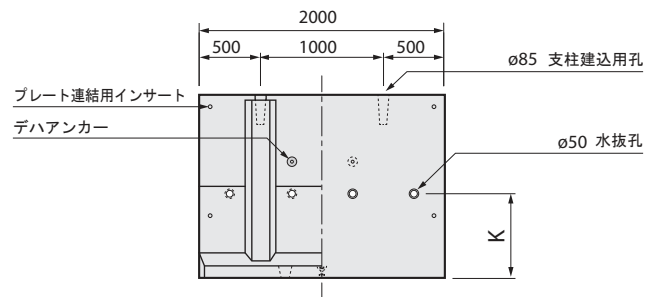
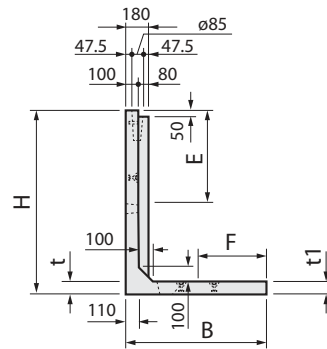


ミルウォール II 基礎付タイプ

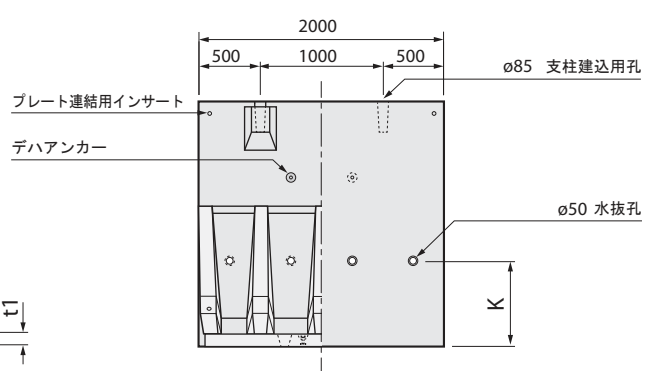
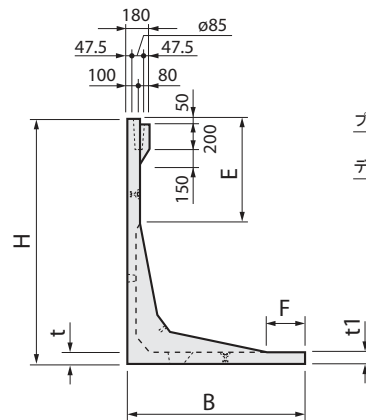
H-900~3000

Fタイプ (レキ質土)

H-900~1500



H-1600~3000



| 呼び名 | 寸法 (mm) | | | | | | | 参考質量 (kg) |
|------|---------|------|-----|-----|------|-----|----|-----------|
| | H | B | E | F | K | t | t1 | |
| 900 | 900 | 700 | 160 | 110 | | | | 762 |
| 1000 | 1000 | 800 | 260 | 210 | | | | 858 |
| 1100 | 1100 | 850 | 360 | 260 | | | | 933 |
| 1200 | 1200 | 900 | 460 | 310 | 700 | 100 | 90 | 1007 |
| 1250 | 1250 | | 500 | 310 | | | | 1069 |
| 1300 | 1300 | 950 | 550 | 360 | | | | 1119 |
| 1400 | 1400 | 1000 | 650 | 410 | | | | 1196 |
| 1500 | 1500 | 1050 | 750 | 460 | | | | 1272 |
| 1600 | 1600 | 1150 | 450 | 10 | | | | 1470 |
| 1700 | 1700 | | 550 | 10 | | | | 1516 |
| 1750 | 1750 | 1200 | 600 | 60 | 700 | 90 | 90 | 1557 |
| 1800 | 1800 | | 650 | 60 | | | | 1581 |
| 1900 | 1900 | 1250 | 750 | 110 | | | | 1648 |
| 2000 | 2000 | 1300 | 850 | 160 | | | | 1715 |
| 2100 | 2100 | 1450 | 450 | | 800 | 90 | 90 | 2197 |
| 2200 | 2200 | | 550 | 10 | | | | 2243 |
| 2250 | 2250 | 1550 | 600 | | 1200 | 90 | 90 | 2267 |
| 2300 | 2300 | | 650 | | | | | 2290 |
| 2400 | 2400 | 1600 | 750 | 110 | | | | 2377 |
| 2500 | 2500 | 1600 | 850 | 160 | | | | 2444 |
| 2600 | 2600 | 1750 | 450 | | 1200 | 90 | 90 | 2978 |
| 2700 | 2700 | | 550 | 10 | | | | 3025 |
| 2750 | 2750 | 1800 | 600 | | 1200 | 90 | 90 | 3048 |
| 2800 | 2800 | | 650 | | | | | 3071 |
| 2900 | 2900 | 1850 | 750 | 60 | | | | 3137 |
| 3000 | 3000 | 1850 | 850 | 110 | | | | 3205 |

● 「防護柵の設置基準・同解説 平成26年10月 社団法人日本道路協会」積雪ランク 1 対応品／フェンス支柱径φ65mm以下に対応致しております。