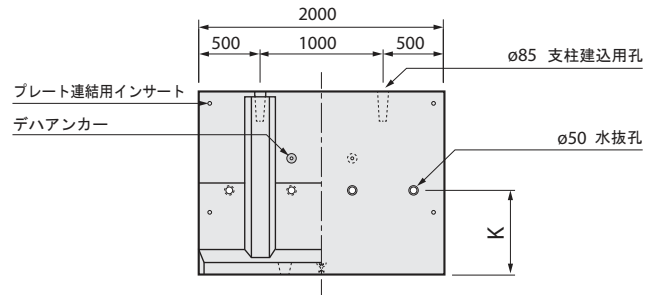
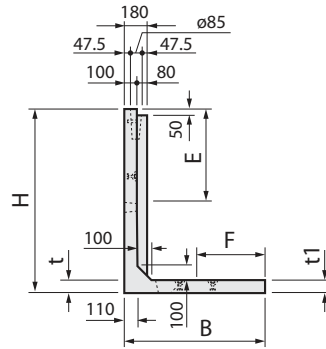


ミルウォール II 基礎付タイプ

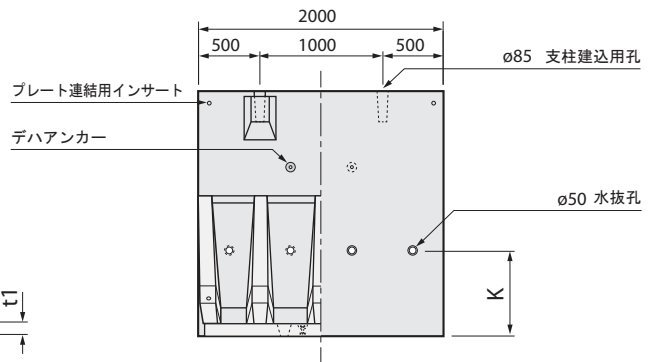
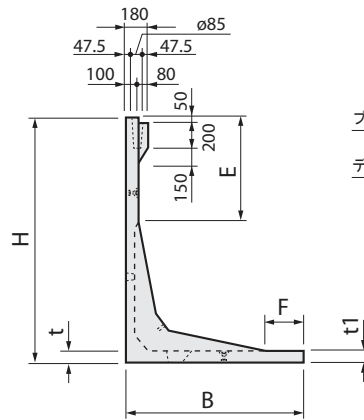
H-900~3000

Nタイプ (粘性土)

H-900~1500



H-1600~3000



呼び名	寸法 (mm)							参考質量 (kg)
	H	B	E	F	K	t	t1	
900	900	1050	160	460	700	100	90	907
1000	1000		260					961
1100	1100		360					1057
1200	1200		460					1110
1250	1250	1300	500	710	110	100	1250	
1300	1300		550				1278	
1400	1400		650				1351	
1500	1500		750				1404	
1600	1600	1450	450	310	700	90	90	1607
1700	1700		550					1653
1750	1750		600					1678
1800	1800		650					1780
1900	1900	1650	750	510	800	90	90	1827
2000	2000		850					1873
2100	2100		450					2337
2200	2200		550					2384
2250	2250	1950	600	510	800	90	90	2407
2300	2300		650					2489
2400	2400		750					2536
2500	2500		850					2582
2600	2600	2150	450	410	1200	90	90	3149
2700	2700		550					3196
2750	2750		600					3219
2800	2800		650					3242
2900	2900	2300	750	560				3362
3000	3000		850					3408

●「防護柵の設置基準・解説 平成26年10月 社団法人日本道路協会」積雪ランク 1 対応品／フェンス支柱径φ65mm以下に対応致しております。