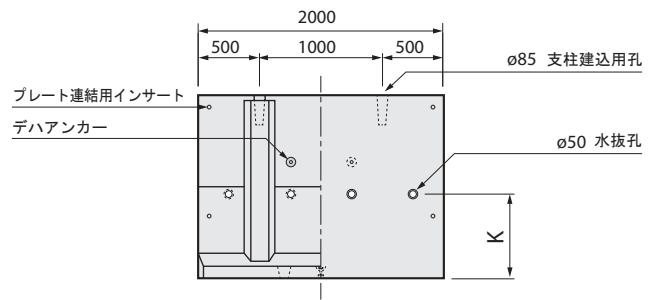
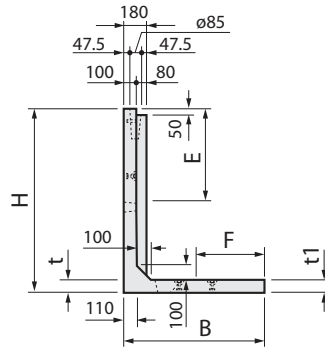


ミルウォール II 基礎付タイプ

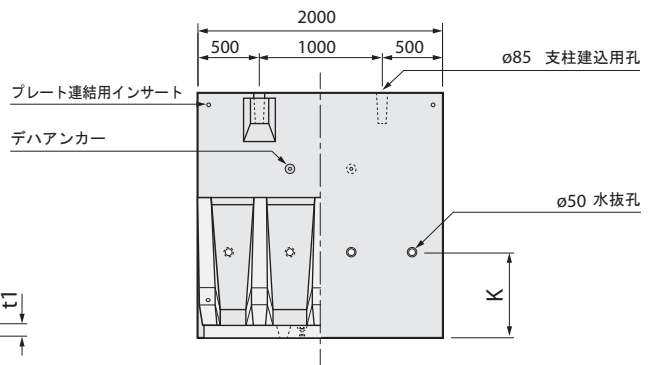
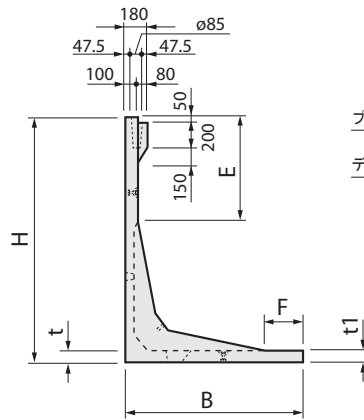
H-900~3000

Sタイプ (砂質土)

H-900~1500



H-1600~3000



呼び名	寸法 (mm)							参考質量 (kg)
	H	B	E	F	K	t	t1	
900	900	800	160	210				804
1000	1000	850	260	260				879
1100	1100	900	360	310				954
1200	1200	1000	460	410	700			1049
1250	1250		500	410				
1300	1300	1050	550	460				1166
1400	1400	1100	650	510				1242
1500	1500	1150	750	560				1337
1600	1600	1250	450	110				1525
1700	1700	1300	550	160				1593
1750	1750		600	160				
1800	1800	1350	650	210	700	90	90	1658
1900	1900	1400	750	260				
2000	2000	1450	850	310				1793
2100	2100	1550	450	110				2237
2200	2200	1600	550	160				2304
2250	2250		600	160				
2300	2300	1650	650	210	800	90	90	2369
2400	2400	1700	750	260				
2500	2500	1750	850	310				2503
2600	2600	1850	450	110				3032
2700	2700	1900	550	160				3097
2750	2750		600	160				
2800	2800	1950	650	210	1200	90	90	3164
2900	2900	2000	750	260				
3000	3000	2050	850	310				3309

●「防護柵の設置基準・解説 平成26年10月 社団法人日本道路協会」積雪ランク 1 対応品／フェンス支柱径φ65mm以下に対応致しております。