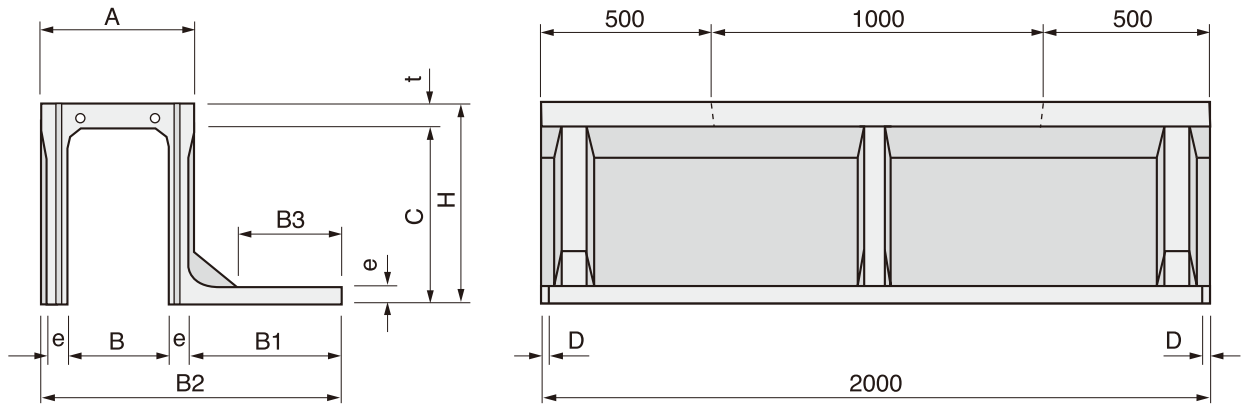


T-25対応

# 土留FU側溝

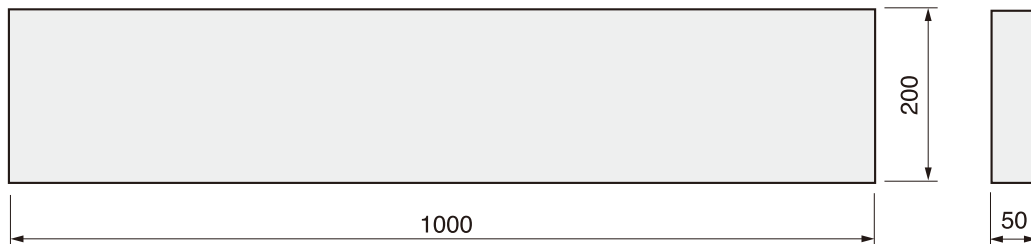
幅 300~400



呼び名		寸法 (mm)									参考質量
幅 B	高さ	A	C	H	t	e	B1	B2	B3	D	(kg)
300	300	500	350	450	100	55	250	705	35	8	451
	400		450	550			300	755	85	10	521
	500		550	650			300	755	85	10	578
	600		650	750		65	350	815	145	12	725
	700		750	850		65	400	865	195	14	807
	800		850	950		65	450	915	245	16	888
	900		950	1050		80	450	930	260	16	1097
	1000		1050	1150		80	500	980	310	18	1196
	1100		1150	1250		80	550	1030	360	20	1294
400	400	610	450	570	120	70	250	825	45	8	656
	500		550	670			300	875	95	10	742
	600		650	770			350	925	145	12	831
	700		750	870		70	400	975	195	14	918
	800		850	970		70	400	990	210	14	1117
	900		950	1070		70	450	1040	260	16	1220
	1000		1050	1170		85	500	1090	310	18	1326
	1100		1150	1270		85	550	1140	360	20	1429
	1200		1250	1370		85	550	1140	360	20	1513

可変勾配側溝用基礎板

## プレキャスト板



		参考質量 (kg)
		24