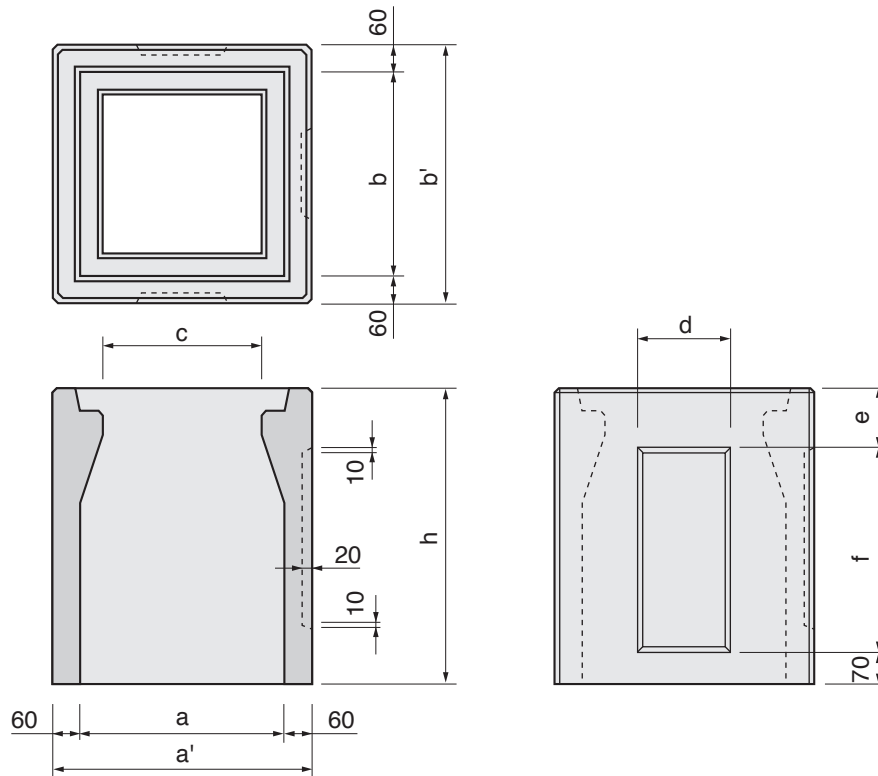


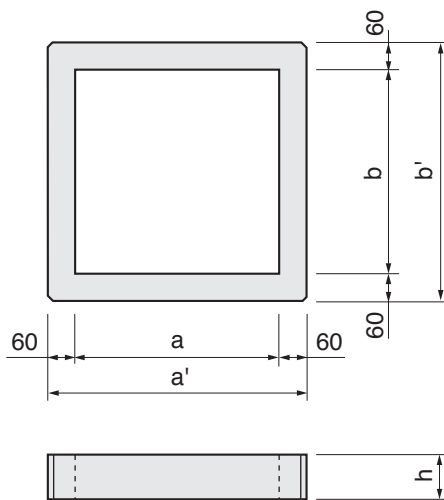
# 角柵

T-25



呼び名	寸法(mm)									参考質量 (kg)
	a	b	a'	b'	h	c	d	e	f	
450 x 450 x 650	450	450	570	570	650	350	200	130	450	196
600 x 600 x 650	600	600	720	720	650	500	350	135	445	250

# 角柵調整用



呼び名		寸法(mm)					参考質量 (kg)
		a	b	a'	b'	h	
450 x 450	H - 100	450	450	570	570	100	29
	H - 200					200	57
600 x 600	H - 100	600	600	720	720	100	38
	H - 200					200	76