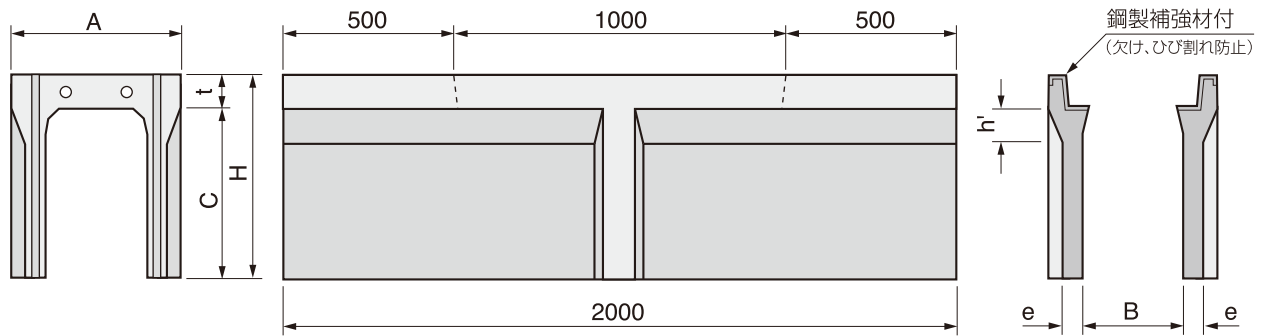


無騒音側溝／T-25対応

# 横断FU側溝

幅 300～500



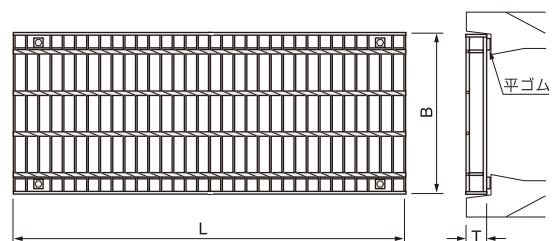
呼び名		寸法 (mm)						参考質量 (kg)
幅 B	高さ	A	C	H	t	e	h'	
300	300		350	450				459
	400		450	550				541
	500		550	650		85	150	623
	600		650	750				704
	700	520	750	850	100			948
	800		850	950				1053
	900		950	1050		110	—	1159
	1000		1050	1150				1265
	1100		1150	1250				1370
400	400		450	570				630
	500		550	670		90	150	716
	600		650	770				802
	700		750	870				889
	800	630	850	970	120			1161
	900		950	1070				1272
	1000		1050	1170		115	—	1382
	1100		1150	1270				1492
	1200		1250	1370				1603
500	400		450	575				715
	500		550	675				806
	600		650	775		95	200	898
	700		750	875				989
	800		850	975				1080
	900	750	950	1075	125			1416
	1000		1050	1175				1536
	1100		1150	1275				1656
	1200		1250	1375		125	—	1776
	1300		1350	1475				1896
	1400		1450	1575				2016

●延長調整は、1.5mでの対応となります。

## 横断FU側溝グレーチング蓋

[ボルト固定・ゴム付]

呼び名	寸法 (mm)			参考質量 (kg)
	B	L	T	
300	400	1000	59.5	35.2
400	500	1000	69.5	47.5
500	600	1000	79.5	63.9



●グレーチング細目タイプも対応できます。