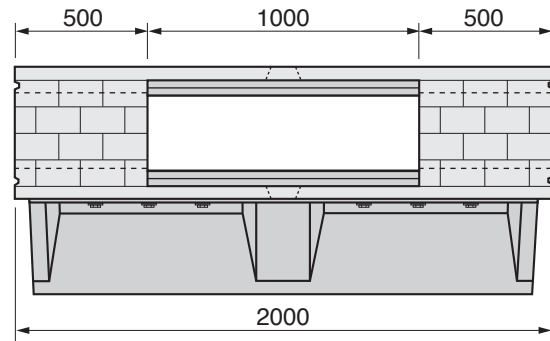
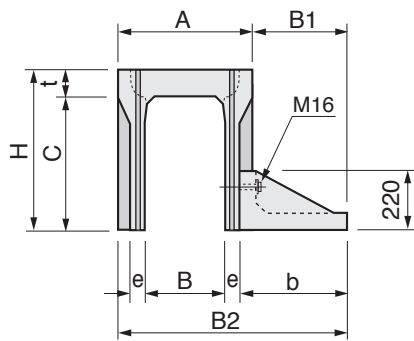


リボーンFU側溝 [土留用]



平面図

呼び名		寸法(mm)								参考質量 (kg)				
幅 B	高さ	A	C	H	B1	B2	b	t	e					
300	300		350	450	350	850	400			50	509			
	400		450	550						55	576			
	500		550	650						630				
	600	500	650	750	365	865		100	65	743				
	700		750	850						804				
	800		850	950						869				
	900		950	1050						430	930	450	1061	
	1000		1050	1150						480	980	500	1173	
	1100		1150	1250						530	1030	550	1263	
400	400		450	570	350	960			55	643				
	500		550	670						355	965	60	729	
	600		650	770						400	787			
	700	610	750	870	365	975		120	70	903				
	800		850	970						971				
	900		950	1070						415	1025	450	1054	
	1000		1050	1170						480	1090	500	1255	
	1100		1150	1270						530	1140	550	85	1366
	1200		1250	1370						530	1140	550	85	1464
500	400		450	575	345	1065			55	710				
	500		550	675						764				
	600		650	775						400	891			
	700	720	750	875	360	1080		125	70	959				
	800		850	975						1027				
	900		950	1075						425	1145	450	1226	
	1000		1050	1175						475	1195	500	85	1305
	1100		1150	1275						535	1255	550	1421	
	1200		1250	1375						585	1305	600	95	1619
	1300		1350	1475						635	1355	650	95	1789
	1400		1450	1575						635	1355	650	95	1891
600	400		450	590	345	1175			60	808				
	500		550	690						867				
	600		650	790						400	925			
	700	830	750	890	360	1190		140	75	1068				
	800		850	990						1141				
	900		950	1090						410	1240	450	1227	
	1000		1050	1190						425	1255	500	90	1425
	1100		1150	1290						475	1305	550	90	1546
	1200		1250	1390						525	1335	550	1646	
	1300		1350	1490						535	1365	550	1844	
	1400		1450	1590						585	1415	600	100	2014
	1500		1550	1690						635	1465	650	100	2128