

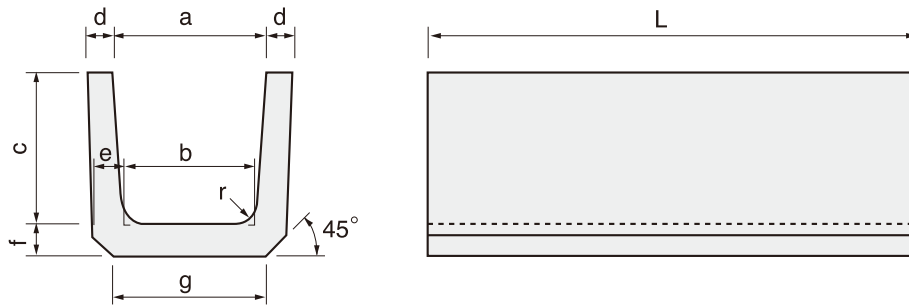
U形側溝

JIS A 5372 : 2004

側溝の種類

種類	略号	用途
	1種	

形状寸法



呼び名	寸法 (mm)									参考質量(kg)	
	a	b	c	d	e	f	g	r	L	L=600	L=1000
150	150	140	150	30	35	35	160	30	600 又は 1000	24	40
180	180	170	180	35	40	40	190	50		34	57
240	240	220	240	45	50	50	240			55	92
300A	300	260	300	50	60	60	300	70		78	117
300B			360						89	148	
300C			300						100	167	
360A	360	310	300	55	70	70	430	70	140	233	
360B			360						100	167	
450	450	400	450	55	70	70	430	70	140	233	
600	600	540	600	70	80	80	600	70	213	355	