

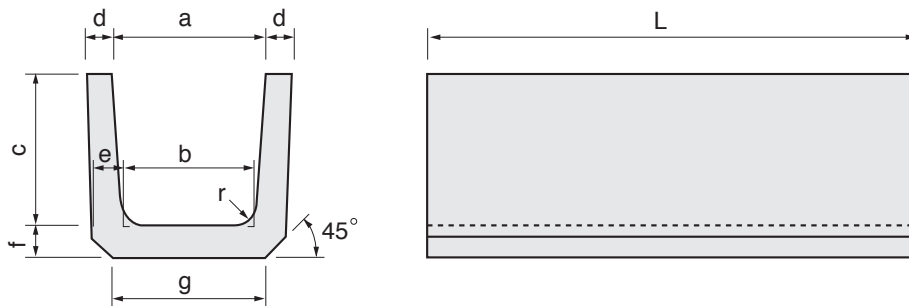
上ぶた式U形側溝

JIS A 5372

側溝の種類

種類	略号	用途
	1種	
2種	2	車両(後輪一輪 32kN 以下)が隣接して走行することはまれで、走行することがあっても一時退避などで低速で走行するような場所に、車道に平行して設置するもの。

形状寸法



種類	呼び名	寸法(mm)									参考質量(kg)	
		a	b	c	d	e	f	g	r	L	L=600	L=1000
1種	150	150	140	150	30	35	35	160	30	600 又は 1000	24	40
	180	180	170	180	35	40	40	190			34	57
	240	240	220	240	45	50	50	240			55	92
	300A	300	260	300	50	60	60	300	50		70	117
	300B			300							78	128
	300C			360							92	153
	360A	360	310	300		65	65	360			89	148
	360B			360							100	167
	450	450	400	450	55	70	70	430	70		140	233
600	600	540	600	70	80	80	600		213	355		
2種	150	150	140	150	30	35	35	160	30	600 又は 1000	24	40
	180	180	170	180	35	40	40	190			34	57
	240	240	220	240	45	50	50	240			55	92
	300A	300	260	300	50	60	60	300	50		70	117
	300B			300							78	128
	300C			360							92	153
	360A	360	310	300		65	65	360			89	148
	360B			360							100	167
	450	450	400	450	55	70	70	430	70		140	233
600	600	540	600	70	80	80	600		213	355		