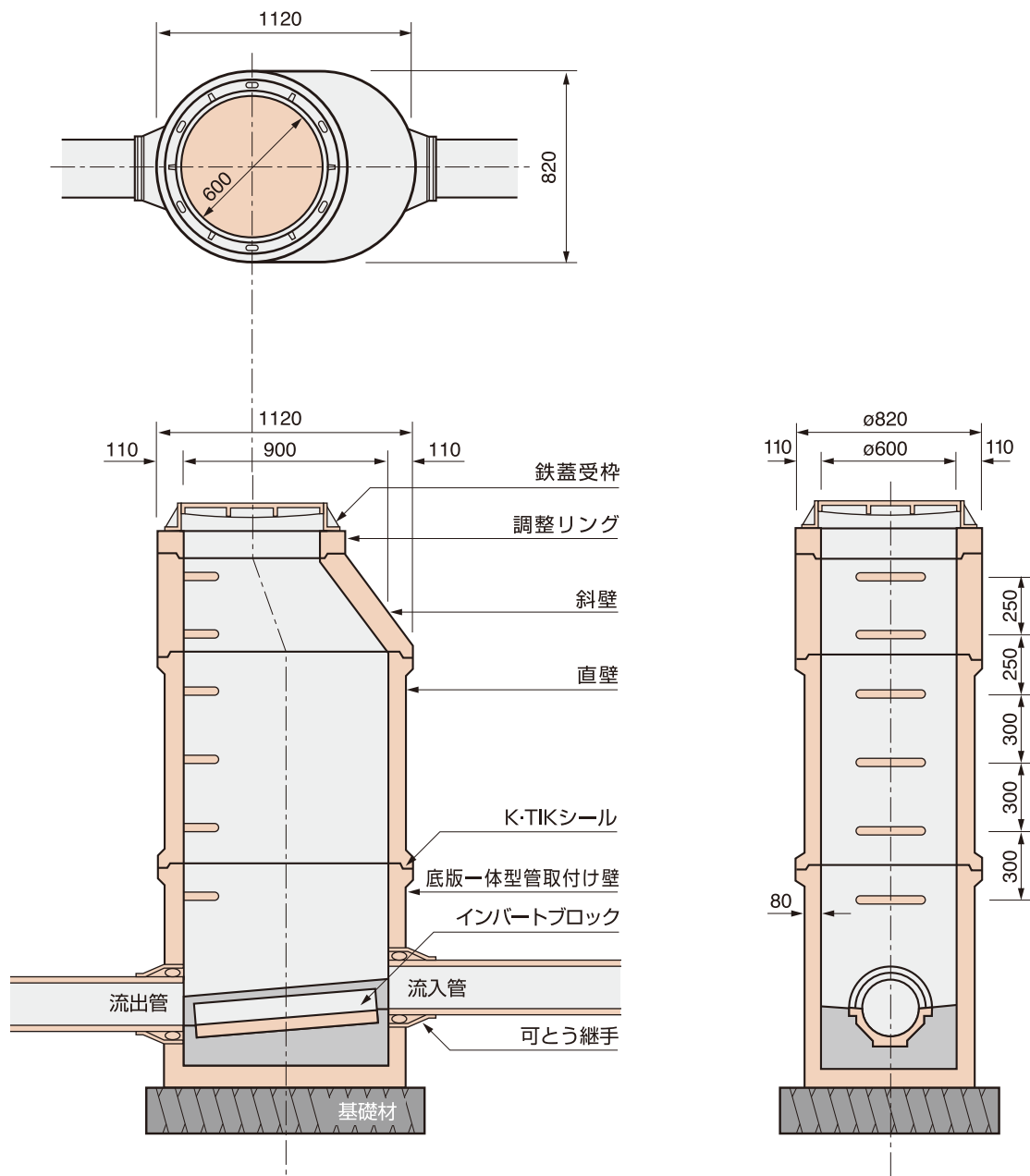


基本性能

■ K-TIKホールミニは、非常に狭い道路での下水道工事に最適な組立マンホールです。

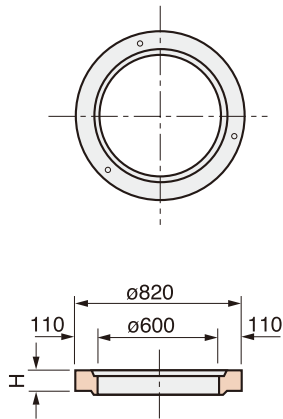
項目	性能
コンクリートの圧縮強度	25 N/mm ²
軸方向耐圧強さ	150 kN
接合部の水密性	0.02 MPa

構造図



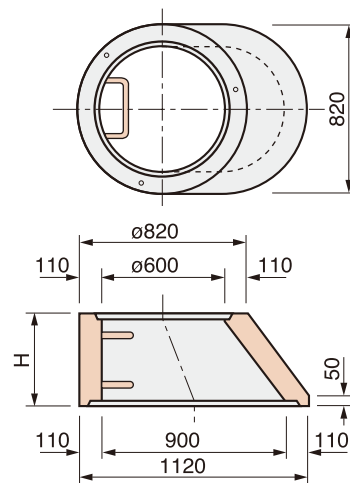
製品図

調整リング



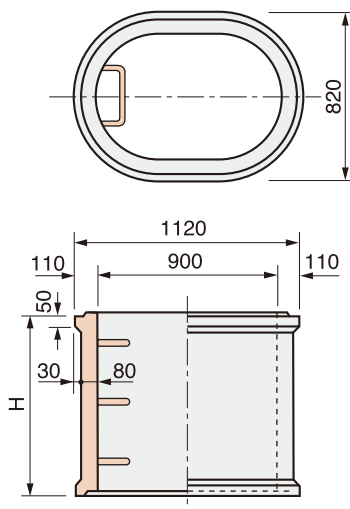
呼び名 (記号)		寸法	参考質量
K-TIK		H (mm)	(kg)
TR	50	50	29
	100	100	59
	150	150	88

斜壁



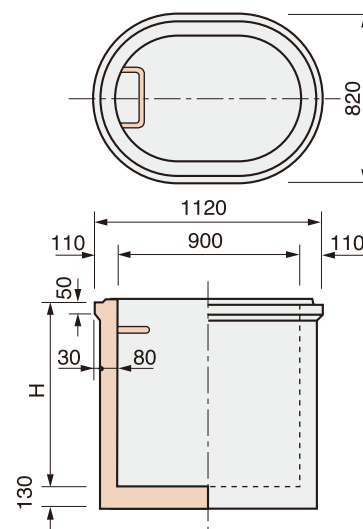
呼び名 (記号)		寸法	参考質量	ステップ数
K-TIK		H (mm)	(kg)	(本)
TTM	300	300	195	1
	450	450	294	2
	600	600	392	2

直壁



呼び名 (記号)		寸法	参考質量	ステップ数
K-TIK		H (mm)	(kg)	(本)
TSM	300	300	179	1
	600	600	337	2
	900	900	494	3

底版一体型管取付け壁



呼び名 (記号)		寸法	参考質量	ステップ数
K-TIK		H (mm)	(kg)	(本)
TBM	600	600	545	0
	900	900	702	1
	1200	1200	859	2