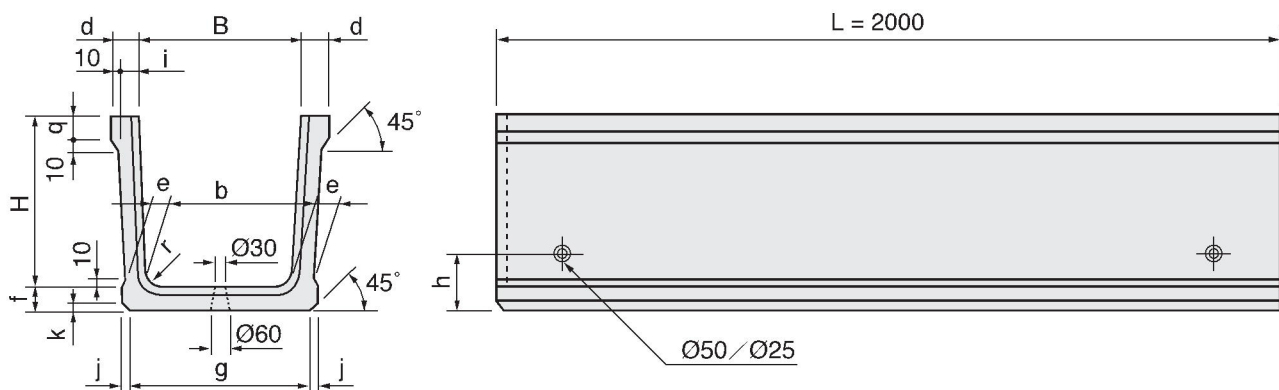


排水フリューム

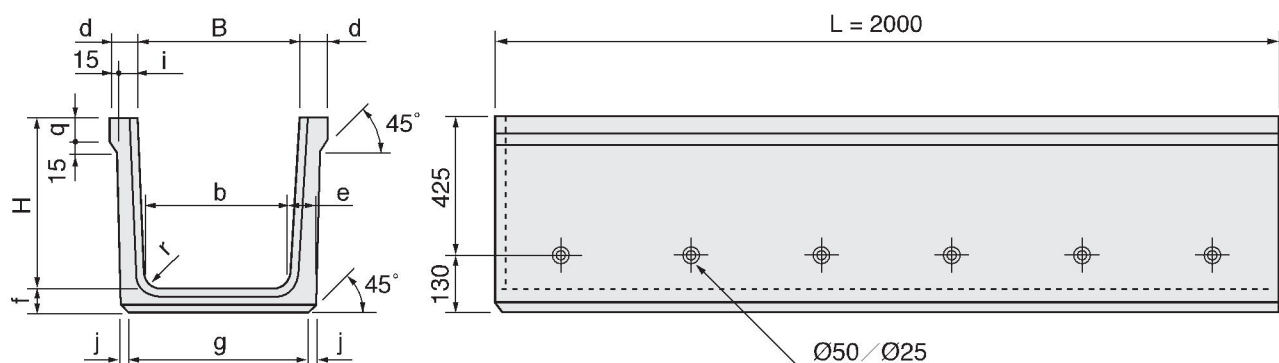
B-400~900



呼び名 H x B	寸法(mm)											参考質量 (kg)
	b	d	e	f	g	i	j	k	r	q	h	
400 x 400	300		50	50	370		25	25			200	280
500 x 400	300	55	55	55	370	45	30	30			205	352
500 x 500	400				470				50	45		378
600 x 400	300				360							437
600 x 500	400				460						260	470
600 x 600	500	60			560	50						500
700 x 700	600		65	65	670						265	618
800 x 600	500	70	75	75	590	60	40	40	60	50	275	755
900 x 500	400				500							845
900 x 600	500				600							890
900 x 700	600	75	80	80	700	65			70	55	280	920
900 x 900	800				900							980

有孔フリューム

B-400・500



呼び名 H x B	寸法(mm)										参考質量 (kg)
	b	d	e	f	g	i	j	r	q		
400 x 400	368		50	50	428						289
500 x 400	360	55	55	55	429	40	20	50	50		355
500 x 500	460				529						380