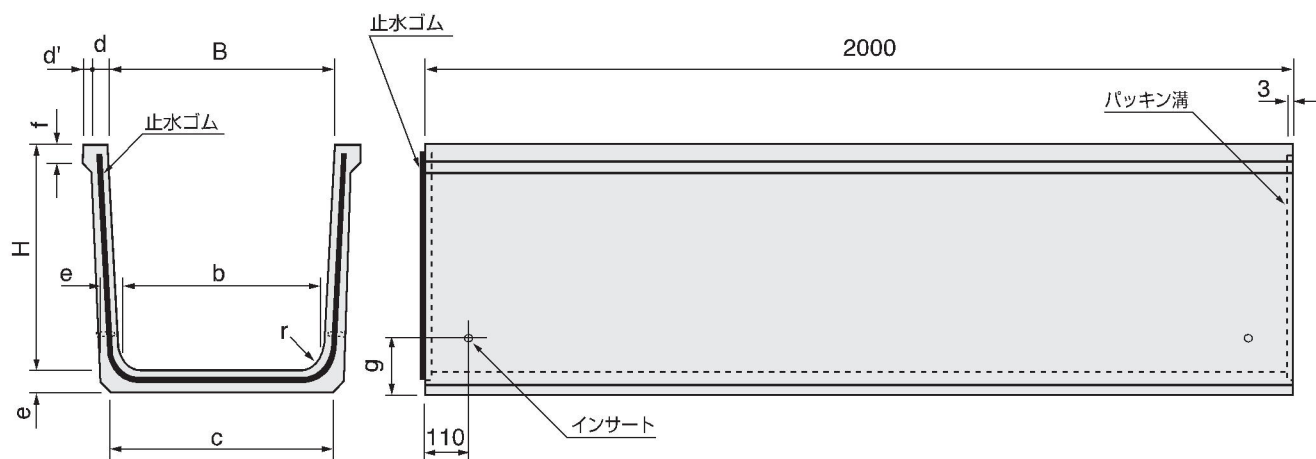


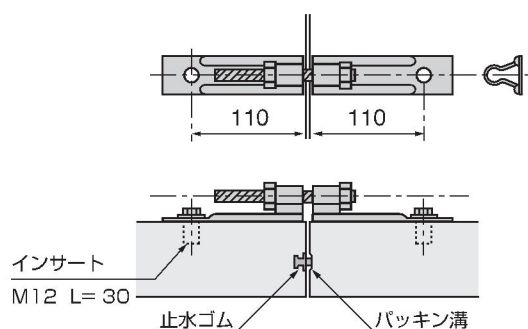
# ジョイントベンチフリュームイコール型(用水・排水) B-300・400



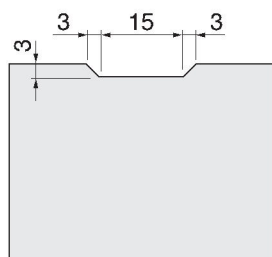
呼び名	寸法(mm)										参考質量(kg)
	B	H	b	c	d	d'	e	f	r	g	
300	300	300	260	300	35	10	40	30	40	120	190
400	400	400	340	400	40	10	50	40	50	160	280

●分水型 / L=1.0m

## 連結詳細図



## パッキン溝詳細図



## 連結部(止水ゴム)詳細図

