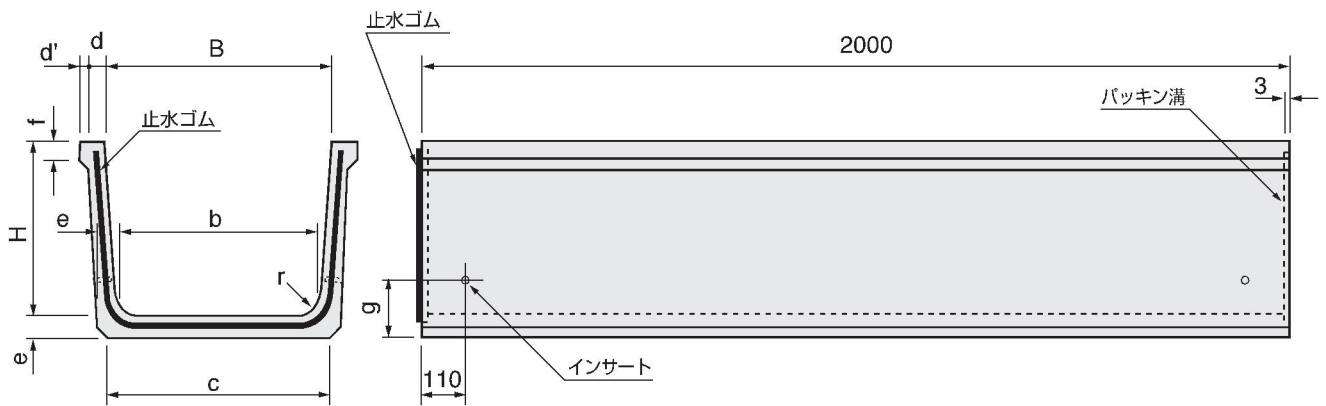


ジョイントベンチフリューム

L=2000

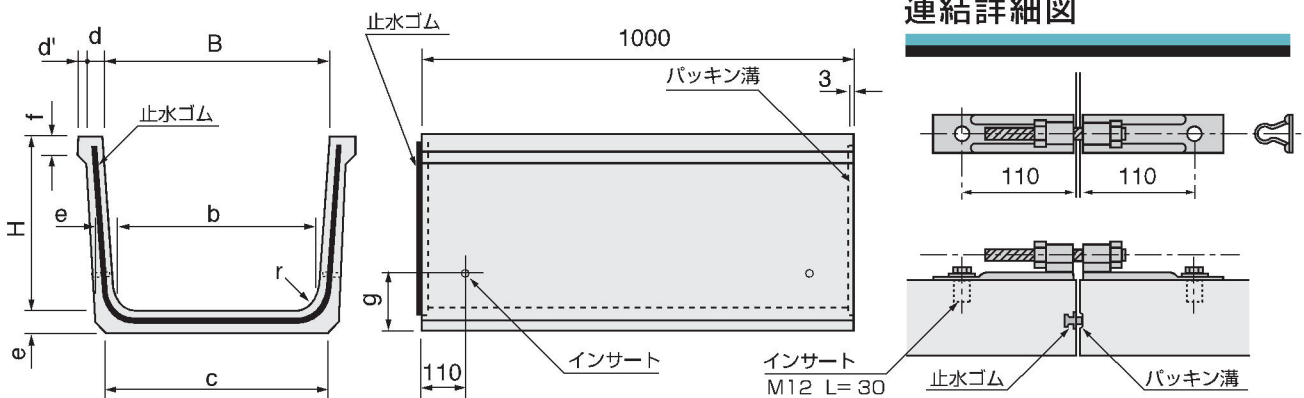


呼び名	寸法(mm)											参考質量 (kg)
	B	H	b	c	d	d'	e	f	r	g		
300	300	200	260	300	30	10	40	30	40	80	140	
350	350	235	300	345	35	10	45	35	50	100	180	
400	400	260	345	395	40	15	50	40	50	110	230	
500	500	320	435	490	45	15	55	45	60	130	310	
600	600	380	520	580	45	-	60	-	60	130	380	
700	700	440	610	680	50	-	70	-	70	150	510	
800	800	490	695	770	50	-	75	-	70	160	600	
900	900	550	785	870	55	-	85	-	80	180	760	
1000	1000	600	875	965	55	-	90	-	80	190	870	

●分水型 / L=1.0m

ジョイントベンチフリューム暗渠型

L=1000



呼び名	寸法(mm)											参考質量 (kg)
	B	H	b	c	d	d'	e	f	r	g		
300	310	250	260	300	40	10	50	30	40	90	100	
400	410	310	345	400	45	15	60	40	50	120	150	
500	510	370	435	490	60	15	70	45	60	145	220	
600	610	430	520	580	60	-	80	-	60	150	270	
700	710	490	610	680	65	-	90	-	70	170	350	
800	810	540	695	770	65	-	95	-	70	180	400	
900	910	600	785	870	70	-	100	-	80	195	480	
1000	1010	650	875	965	70	-	105	-	80	205	540	

●分水型 / L=1.0m