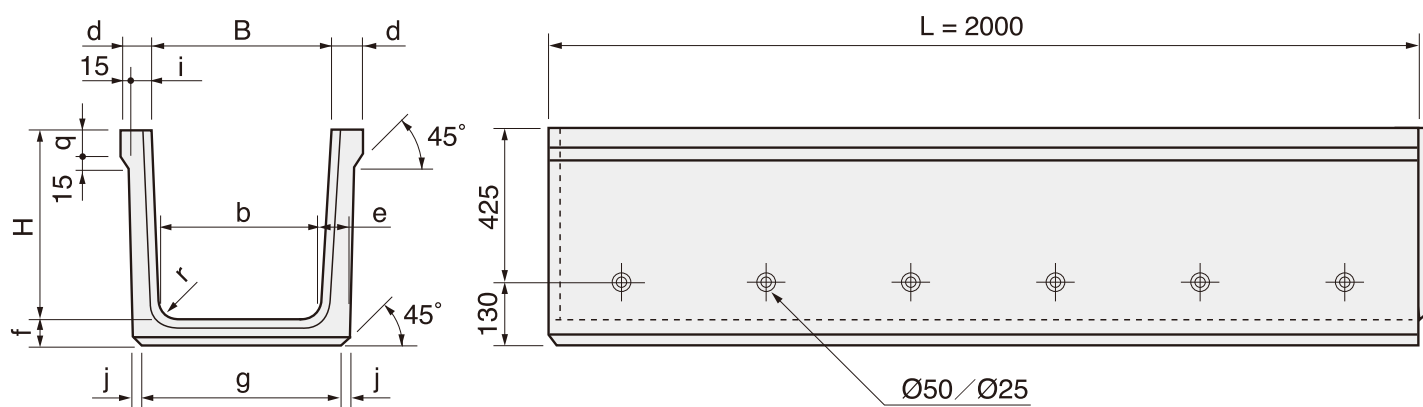


有孔フリューム



| 呼び名 H x B | 寸法 (mm) | | | | | | | | | 参考質量 (kg) |
|-----------|---------|----|----|----|-----|----|----|----|----|-----------|
| | b | d | e | f | g | i | j | r | q | |
| 400 x 400 | 368 | | 50 | 50 | 428 | | | | | 289 |
| 500 x 400 | 360 | 55 | 55 | 55 | 429 | 40 | 20 | 50 | 50 | 355 |
| 500 x 500 | 460 | | | | 529 | | | | | |

