

下水道用鉄筋コンクリート製組立マンホール

## K-TIKホールミニ

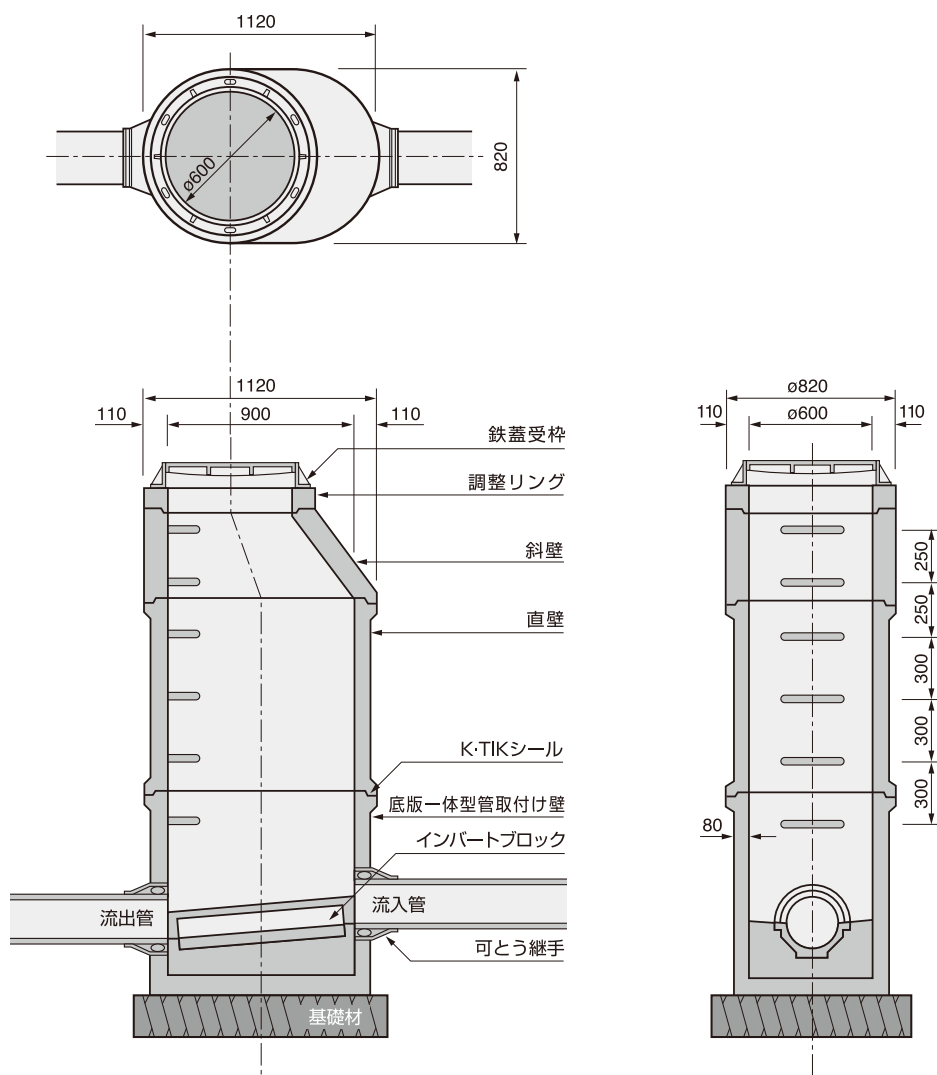
(公社) 日本下水道協会II類認定製品

## 基本性能

■ K-TIKホールミニは、非常に狭い道路での下水道工事に最適な組立マンホールです。

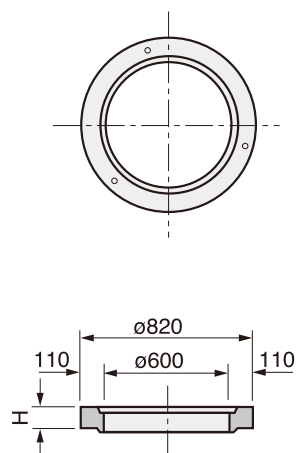
項目	性能
コンクリートの圧縮強度	25 N/mm <sup>2</sup>
軸方向耐圧強さ	150 kN
接合部の水密性	0.02 MPa

## 構造図



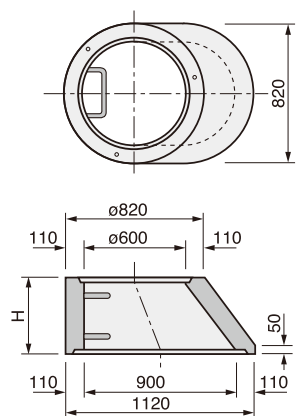
## 製品図

## 調整リング



呼び名 (記号)		寸法	参考質量 (kg)
K-TIK		H(mm)	
TR	50	50	29
	100	100	59
	150	150	88

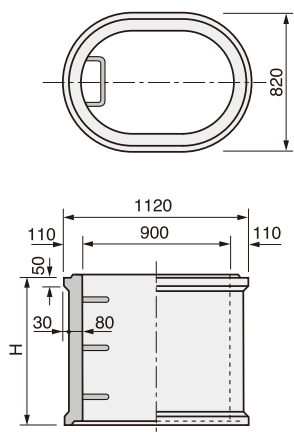
## 斜壁



呼び名 (記号)		寸法	参考質量 (kg)	ステップ数 (本)
K-TIK		H(mm)		
TTM	300	300	195	1
	450	450	294	2
	600	600	392	2

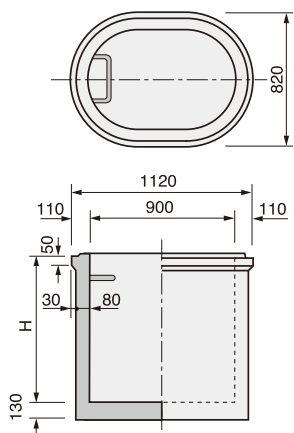
## 直壁





呼び名 (記号)		寸法	参考質量 (kg)	ステップ数 (本)
K-TIK		H(mm)		
TSM	300	300	179	1
	600	600	337	2
	900	900	494	3

底版一体型管取付け壁



呼び名 (記号)		寸法	参考質量(kg)	ステップ数 (本)
K-TIK		H(mm)		
TBM	600	600	545	0
	900	900	702	1
	1200	1200	859	2

