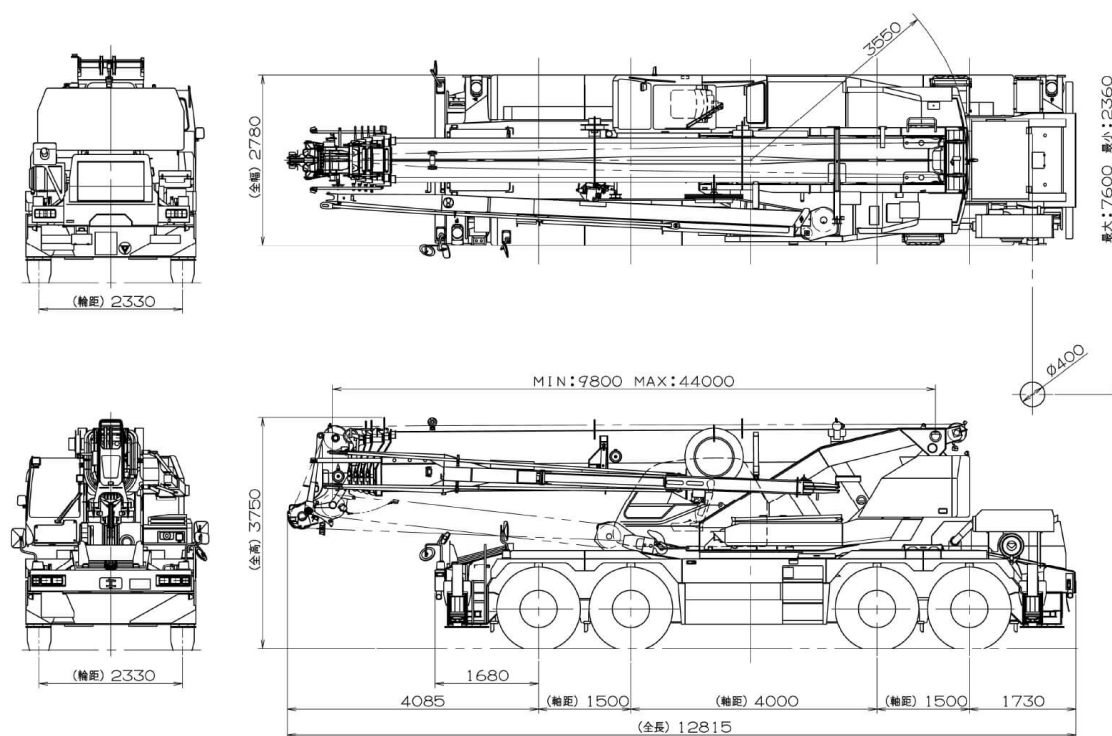


ラフテレーンクレーン：最大吊上能力60t / GR-600N型

外観図



定格総荷重表

アウトリガ使用 標準性能 【ブーム】

単位 (t) / A: ブーム角度の範囲 (無負荷時)

作業半径	アウトリガ最大張出 (7.4m) -全周一						
	ブーム長さ						
	9.8m	16.6m	23.5m	30.3m	37.2m	41.2m	44.0m
2.8m	60.00	32.00	24.00	12.50			
3.0m	56.50	32.00	24.00	12.50			
3.5m	51.90	32.00	24.00	12.50	12.00		
4.0m	48.60	32.00	24.00	12.50	12.00	10.00	
4.5m	44.30	32.00	24.00	12.50	12.00	10.00	8.00
5.0m	39.50	32.00	24.00	12.50	12.00	10.00	8.00
5.5m	35.70	32.00	24.00	12.50	12.00	10.00	8.00
6.0m	32.50	31.30	22.90	12.50	12.00	10.00	8.00
6.5m	29.50	29.10	21.40	12.50	12.00	10.00	8.00
7.0m		26.50	20.10	12.50	12.00	10.00	8.00
8.0m		22.20	17.90	12.50	12.00	10.00	8.00
9.0m		17.90	16.00	12.50	12.00	10.00	8.00
10.0m		14.70	13.70	12.50	12.00	10.00	8.00
11.0m		12.20	11.80	12.30	11.10	10.00	8.00
12.0m		10.10	9.90	10.40	10.30	9.40	8.00
13.0m		8.55	8.35	9.20	9.55	8.75	7.80
14.0m			7.20	8.10	8.40	8.10	7.55
15.0m							
16.0m			5.30	6.15	6.50	6.60	6.70
17.0m							
18.0m			3.90	4.75	5.30	5.40	5.30
19.0m							
20.0m			2.90	3.70	4.20	4.45	4.50
21.0m							
22.0m				2.85	3.35	3.60	3.70
24.0m				2.15	2.65	2.90	3.05
26.0m				1.55	2.10	2.30	2.35
27.0m				1.30	1.85	2.00	2.10
28.0m					1.60	1.75	1.85
30.0m					1.10	1.35	1.45
32.0m					0.75	1.00	1.10
33.0m					0.60	0.80	0.95
34.0m						0.65	0.80
35.0m						0.50	0.65
36.0m							0.50
A (°)	0~84					23~84	31~84
標準フック	60トンフック			25トンフック			



作業半径	アウトリガ中間張出 (6.8m) -側方-						
	ブーム長さ						
	9.8m	16.6m	23.5m	30.3m	37.2m	41.2m	44.0m
2.8m	55.00	32.00	24.00	12.50			
3.0m	55.00	32.00	24.00	12.50			
3.5m	50.00	32.00	24.00	12.50	12.00		
4.0m	48.00	32.00	24.00	12.50	12.00	10.00	
4.5m	43.50	32.00	24.00	12.50	12.00	10.00	8.00
5.0m	39.50	32.00	24.00	12.50	12.00	10.00	8.00
5.5m	35.50	32.00	24.00	12.50	12.00	10.00	8.00
6.0m	32.00	31.30	22.90	12.50	12.00	10.00	8.00
6.5m	29.50	29.10	21.40	12.50	12.00	10.00	8.00
7.0m		26.50	20.10	12.50	12.00	10.00	8.00
8.0m		21.10	17.90	12.50	12.00	10.00	8.00
9.0m		16.40	16.00	12.50	12.00	10.00	8.00
10.0m		13.20	13.10	12.50	12.00	10.00	8.00
11.0m		10.90	10.70	11.80	11.10	10.00	8.00
12.0m		9.20	8.95	9.90	10.30	9.40	8.00
13.0m		7.75	7.60	8.50	9.10	8.75	7.80
14.0m			6.50	7.35	7.85	8.10	7.55
15.0m							
16.0m			4.70	5.60	6.25	6.25	6.40
17.0m							
18.0m			3.40	4.30	4.90	5.10	5.10
19.0m							
20.0m			2.40	3.25	3.85	4.05	4.20
21.0m							
22.0m				2.45	3.00	3.25	3.40
24.0m				1.80	2.30	2.55	2.70
26.0m				1.25	1.75	1.95	2.05
27.0m				1.00	1.55	1.70	1.80
28.0m					1.30	1.45	1.60
30.0m					0.90	1.05	1.20
32.0m					0.55	0.70	0.85
33.0m						0.55	0.65
34.0m							0.50
35.0m							
36.0m							
A (°)	0~84				18~84	30~84	36~84
標準フック	60トンフック			25トンフック			



作業半径	アウトリガ中間張出 (5.5m) -側方-						
	ブーム長さ						
	9.8m	16.6m	23.5m	30.3m	37.2m	41.2m	44.0m
2.8m	50.00	32.00	24.00	12.50			
3.0m	50.00	32.00	24.00	12.50			
3.5m	46.50	32.00	24.00	12.50	12.00		
4.0m	41.90	32.00	24.00	12.50	12.00	10.00	
4.5m	37.90	32.00	24.00	12.50	12.00	10.00	8.00
5.0m	31.30	30.60	24.00	12.50	12.00	10.00	8.00
5.5m	25.60	24.80	24.00	12.50	12.00	10.00	8.00
6.0m	21.50	20.70	20.60	12.50	12.00	10.00	8.00
6.5m	18.20	17.60	17.40	12.50	12.00	10.00	8.00
7.0m		15.40	15.20	12.50	12.00	10.00	8.00
8.0m		12.00	11.90	12.50	12.00	10.00	8.00
9.0m		9.40	9.30	10.40	10.80	10.00	8.00
10.0m		7.60	7.40	8.40	9.00	9.20	8.00
11.0m		6.25	6.05	7.00	7.55	7.80	7.85
12.0m		5.15	5.00	5.85	6.40	6.65	6.80
13.0m		4.25	4.15	4.90	5.50	5.70	5.85
14.0m			3.40	4.15	4.70	4.90	5.05
15.0m							
16.0m			2.20	2.95	3.45	3.65	3.80
17.0m							
18.0m			1.20	2.05	2.55	2.75	2.85
19.0m			0.80	1.65	2.15	2.35	2.50
20.0m				1.30	1.85	2.05	2.15
21.0m							
22.0m				0.70	1.25	1.45	1.55
24.0m					0.70	0.95	1.05
26.0m						0.50	0.65
27.0m							
28.0m							
30.0m							
32.0m							
33.0m							
34.0m							
35.0m							
36.0m							
A (°)	0~84		16~84	31~84	42~84	49~84	52~84
標準フック	60トンフック		25トンフック				



作業半径	アウトリガ中間張出 (4.1m) -側方-						
	ブーム長さ						
	9.8m	16.6m	23.5m	30.3m	37.2m	41.2m	44.0m
2.8m	45.00	45.00	24.00	12.50			
3.0m	45.00	45.00	24.00	12.50			
3.5m	42.00	42.00	24.00	12.50	12.00		
4.0m	33.10	33.10	24.00	12.50	12.00	10.00	
4.5m	25.80	25.80	23.50	12.50	12.00	10.00	8.00
5.0m	20.90	20.90	20.00	12.50	12.00	10.00	8.00
5.5m	17.40	17.40	16.70	12.50	12.00	10.00	8.00
6.0m	14.80	14.80	14.10	12.50	12.00	10.00	8.00
6.5m	12.40	12.40	12.10	12.50	12.00	10.00	8.00
7.0m			10.50	11.70	11.80	10.00	8.00
8.0m			8.05	9.10	9.65	9.80	8.00
9.0m			6.25	7.25	7.80	8.05	7.80
10.0m			4.90	5.85	6.35	6.70	6.75
11.0m			3.90	4.80	5.35	5.55	5.65
12.0m			3.10	3.95	4.45	4.65	4.80
13.0m			2.35	3.20	3.70	3.90	4.00
14.0m			1.70	2.60	3.05	3.25	3.40
15.0m			1.15	2.10	2.55	2.75	2.85
16.0m			0.70	1.65	2.10	2.30	2.40
17.0m				1.20	1.70	1.90	2.00
18.0m					1.35	1.55	1.65
19.0m					1.05	1.25	1.35
20.0m						1.00	1.10
21.0m						0.70	0.85
22.0m							0.60
24.0m							
26.0m							
27.0m							
28.0m							
30.0m							
32.0m							
33.0m							
34.0m							
35.0m							
36.0m							
A (°)	0~84		36~84	47~84	52~84	56~84	59~84
標準フック	60トンフック		25トンフック				



作業半径	アウトリガ最小張出 (3.5m) -側方-						
	ブーム長さ						
	9.8m	16.6m	23.5m	30.3m	37.2m	41.2m	44.0m
2.8m	23.50	20.00	14.00	10.00			
3.0m	21.10	18.00	14.00	10.00			
3.5m	16.10	15.70	14.00	10.00	9.00		
4.0m	12.80	12.40	12.10	10.00	9.00	7.50	
4.5m	10.40	10.00	9.80	10.00	9.00	7.50	6.50
5.0m	8.60	8.25	8.05	9.15	9.00	7.50	6.50
5.5m	7.25	6.85	6.65	7.70	8.30	7.50	6.50
6.0m	6.15	5.75	5.55	6.55	7.15	7.35	6.50
6.5m	5.15	4.80	4.65	5.60	6.15	6.40	6.30
7.0m		4.10	3.90	4.85	5.40	5.60	5.75
8.0m		2.90	2.75	3.60	4.10	4.35	4.45
9.0m		2.00	1.80	2.65	3.15	3.35	3.50
10.0m		1.20	1.00	1.90	2.35	2.55	2.70
11.0m				1.30	1.75	1.95	2.05
12.0m					1.25	1.45	1.55
13.0m						1.00	1.15
14.0m							
15.0m							
16.0m							
17.0m							
18.0m							
19.0m							
20.0m							
21.0m							
22.0m							
24.0m							
26.0m							
27.0m							
28.0m							
30.0m							
32.0m							
33.0m							
34.0m							
35.0m							
36.0m							
A (°)	0~84	37~84	57~84	64~84	66~84	69~84	71~84
標準フック	60トンフック		25トンフック				

株式会社タダノ様 [ラフテレーン クレーン 仕様書] より転載 (無断複写転載禁止)



注意事項

アウトリガ使用時の注意

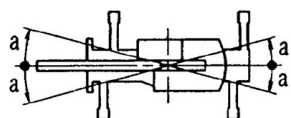
1. 定格総荷重は、水平堅土上においてクレーンを水平に設置した状態での値で、ブーム作業時はつり具と主巻フック質量（60トンフック：490kg、25トンフック：330kg）を、ジブ作業時はつり具と補巻フック質量（100kg）を含んだ値です。太線より上はクレーンの強度により定められ、下はクレーンの安定度によって定められています。
2. 作業半径は、ブームのたわみを含んだ実際の値に基づいていますので、ブーム作業時は必ず作業半径を基準にしてください。
3. ジブの定格総荷重は、ブーム長さ41.2m以下と41.2mを超えた場合で異なります。
4. ジブ作業は、ブーム角度を基準にしてください。なお、作業半径は41.2mブームおよび44.0mブームにジブを装着した場合の参考値を示します。
5. シングルトップの定格総荷重は、ブームの定格総荷重より減算荷重（60トンフック吊下げ時は390kg、25トンフック吊下げ時は230kg）を差し引いた値とし、つり具と補巻フック質量（100kg）を含んだ値で、かつ限度は5.0tです。
6. 高速巻下げはフックのみを降下するときに使用してください。また急激なレバー操作は避けてください。

ブーム長さ	9.8m	16.6m	23.5m	30.3m	37.2m	41.2m	44.0m	ジブ/シングルトップ
巻掛本数	14	8	6	4	4	4	4	1

7. 各ブーム長さにおけるフックのワイヤロープ標準巻掛本数は下表のとおりです。ただし、この掛数以外で使用する場合は、ロープ1本当たり主巻4.29t以下、補巻5.0t以下としてください。

8. ジブにおけるフックのワイヤロープの巻掛本数は1本です。

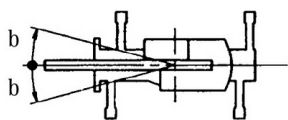
9. 側方域でのつり上げ性能は、アウトリガ張出幅によって異なります。張出幅に応じた性能で作業をしてください。また、前方・後方域でのつり上げ性能は「アウトリガ最大張出」の定格総荷重ですが、アウトリガ張出幅によってその前方・後方域の範囲（角度a）が異なります。



張出幅	中間張出	中間張出	中間張出	最小張出
	(7.2m) ((5.28m) ((4.28m)	(2.36m)
角度a°	45	30	25	10

10. 前方特別性能は、フロントアウトリガが最大張出（7.6m）、リアアウトリガが中間張出（5.28m）以上の組み合わせのときに設定できます。前方特別性能で作業が行える前方域の範囲（角度b）は50°です。また、側方・後方域でのつり上げ性能は、アウトリガ張出幅に応じた標準性能となります。





アウトリガ不使用時の注意

単位 (t) / A: ブーム角度の範囲 (無負荷時)

作業半径 (m)	車両静止時				車両走行時 (1.6km/h以下)			
	9.8mブーム		16.6mブーム		9.8mブーム		16.6mブーム	
	前方	全周	前方	全周	前方	全周	前方	全周
3.5m	8.95	3.9	8.7	3.6	7.5	3.2	7.25	3
4.0m	7.8	3	7.5	2.65	6.5	2.45	6.3	2.2
4.5m	6.8	2.2	6.5	1.9	5.7	1.8	5.4	1.55
5.0m	5.95	1.6	5.65	1.3	4.95	1.3	4.7	1.05
5.5m	5.2	1.05	4.9	0.75	4.35	0.85	4.1	0.6
6.0m	4.55	0.6	4.25	0.5	3.8	0.5	3.55	
6.5m	4		3.7		3.3		3.05	
7.0m			3.15				2.6	
8.0m			2.3				1.9	
9.0m			1.6				1.3	
10.0m			1				0.8	
A (°)	0~73	20~60	35~73	60~73	0~73	20~60	35~73	60~73
標準フック	25トンフック				25トンフック			

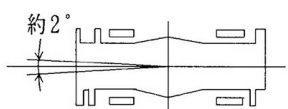
1. 定格総荷重は、水平堅土上においてタイヤのエア圧が規定圧(900kPa {9.00kgf/cm²})で、かつ完全にサスペンションシリンダをロッカーダウン (最縮小) した場合の値で、つり具と主巻フック質量 (60トンフック: 490kg、25トンフック: 330kg) を含んだ値です。太線より上はクレーンの強度によって定められ、下は安定度によって定められています。実際の作業では、地盤、作業状態等を考慮して使用してください。

2. 作業半径は、ブームおよびタイヤのたわみを含んだ実際の値に基づいていますので、必ず作業半径を基準にしてください。

3. 各ブーム長さにおけるフックのワイヤロープ標準巻掛け本数は下表のとおりです。ただし、この掛数以外で使用する場合は、ロープ1本当り主巻29t以下、補巻5.0t以下としてください。

ブーム長さ	9.8m	16.6m	シングルトップ
巻掛本数	4	4	1

4. 「前方」のクレーン作業は、AMLの「前方位置シンボル」が点灯している時に行ってください。前方の範囲は、ブームがキャリアの前方2°以内です。



5. シングルトップの定格総荷重は、ブームの定格総荷重より減算荷重 (60トンフック吊下げ時は390kg、25トンフック吊下



げ時は230kg)を差し引いた値とし、かつ限度は5.0tです。

6.高速巻下げ作業、ブーム長さが16.6mを超えるブーム作業およびジブの使用はしないでください。

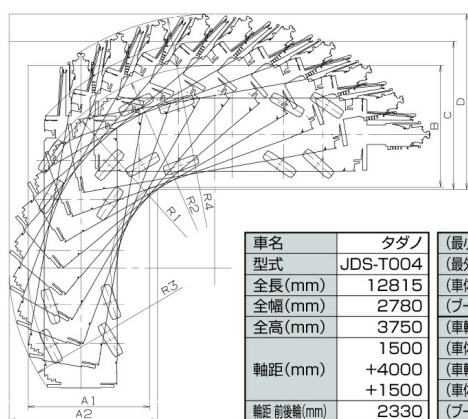
7.つり荷走行は、「駆動切換」スイッチを「L/6D」にし、シフトレバーを1速にして行ってください。

8.つり荷走行は、旋回ブレーキをかけ、荷が振れないように地面近くに保持し、1.6km/h以下で行ってください。特に急ハンドル、急発進、急ブレーキは避けてください。

9.つり荷走行中は、クレーン作業を行わないでください。

最小直角通路幅

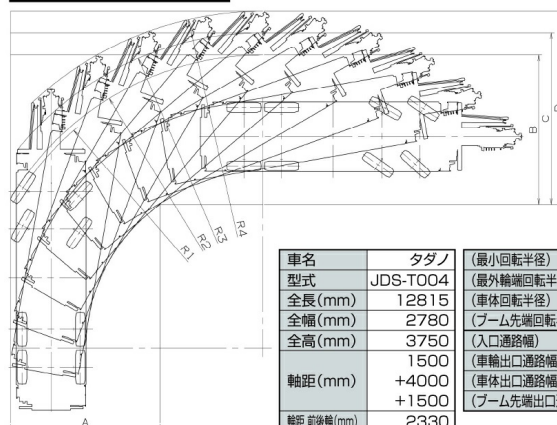
4輪ステアリング



単位(m)

車名	タダノ	(最小回転半径)	R1	7.55
型式	JDS-T004	(最外輪端回転半径)	R2	7.75
全長(mm)	12815	(車体回転半径)	R3	7.83
全幅(mm)	2780	(ブーム先端回転半径)	R4	9.72
全高(mm)	3750	(車輪入口通路幅)	A1	4.65
軸距(mm)	1500	(車体入口通路幅)	A2	5.66
	+4000	(車輪出口通路幅)	B	4.65
軸距前後輪(mm)	+1500	(車体出口通路幅)	C	5.66
	2330	(ブーム先端出口通路幅)	D	6.71

前2輪ステアリング



単位(m)

車名	タダノ	(最小回転半径)	R1	11.50
型式	JDS-T004	(最外輪端回転半径)	R2	11.70
全長(mm)	12815	(車体回転半径)	R3	12.59
全幅(mm)	2780	(ブーム先端回転半径)	R4	13.44
全高(mm)	3750	(入口通路幅)	A	5.96
軸距(mm)	1500	(車輪出口通路幅)	B	5.96
	+4000	(車体出口通路幅)	C	6.85
軸距前後輪(mm)	+1500	(ブーム先端出口通路幅)	D	7.70
	2330			

株式会社タダノ様 [ラフテレーンクレーン仕様書] より転載 (無断複写転載禁止)

