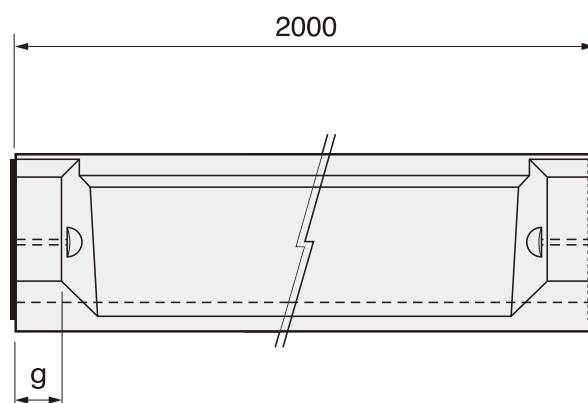
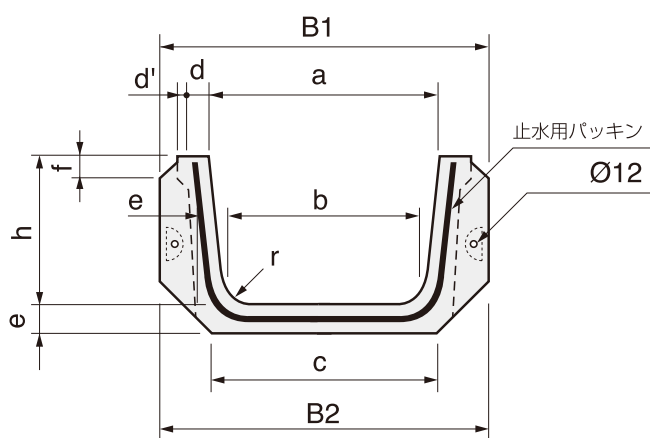


連結型鉄筋コンクリート暗渠ベンチフリューム



呼び名	寸法 (mm)												参考質量 (kg)
	a	b	c	d	d'	e	f	g	h	B1	B2	r	
300	310	260	300	40	10	50	30		250	440	468	40	99
400	410	345	395	45	15	60	40		310	570	565	50	150
500	510	435	490	60		70	45		370	680	688	60	223
600	610	520	580			80		80	430	780	794		282
700	710	610	680	65		90			490	890	905	70	365
800	810	695	770		-	95	-		540	990	1000		423
900	910	785	870	70		100			600	1100	1100	80	491
1000	1010	875	965			105			650	1200	1201		563

