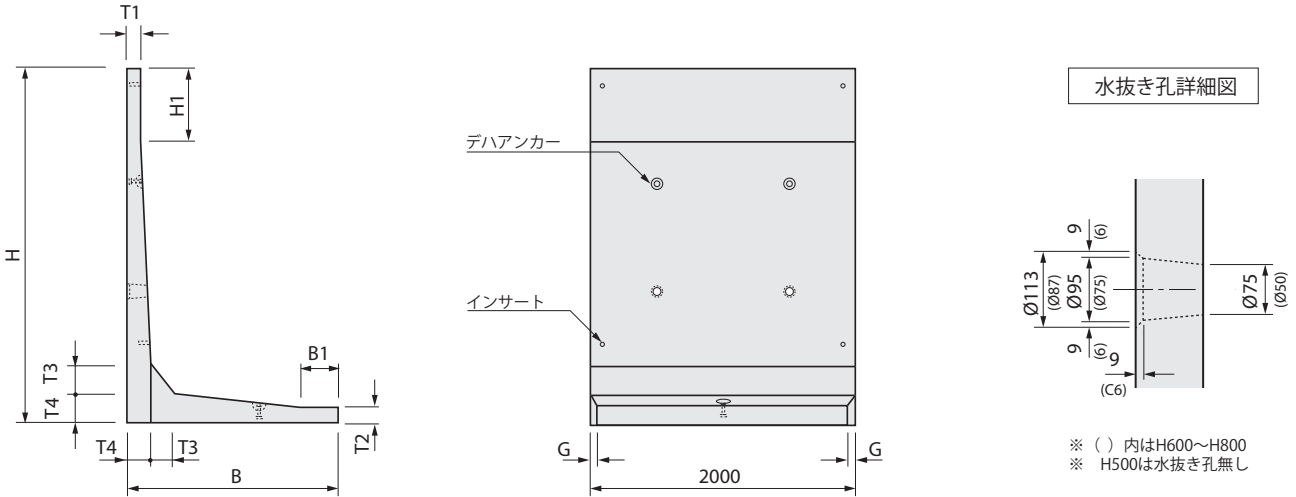


TPウォール 滋賀県型 都市計画法に基づく開発行為に関する技術基準対応 H-500~3000

Aタイプ



呼び名	寸法(mm)									参考質量(kg)
	H	B	H1	B1	T1	T2	T3	T4	G	
500	500	500		50					13	419
600	600	550		100					15	484
700	700	600		150	100	80	100	100	17	549
750	750	650		200					18	591
800	800	650		200					18	614
900	900	700	150	10					20	759
1000	1000	750	250	60					22	830
1100	1100	850	350	160					25	924
1200	1200	900	450	210	100	100	110	110	27	991
1250	1250	900	500	210					27	1015
1300	1300	950	550	260					28	1063
1400	1400	1000	650	310					30	1133
1500	1500	1050	750	360					32	1200
1600	1600	1100	350	10					32	1552
1700	1700	1150	450	60					34	1622
1750	1750	1200	500	110	100	100	150	150	36	1666
1800	1800	1200	550	110					36	1694
1900	1900	1250	650	160					37	1765
2000	2000	1300	750	210					39	1845
2100	2100	1350	350	10					39	2255
2200	2200	1450	450	110					43	2346
2250	2250	1450	500	110	100	100	180	180	43	2370
2300	2300	1500	550	160					44	2419
2400	2400	1550	650	210					46	2490
2500	2500	1600	750	260					48	2570
2600	2600	1650	350	10					48	3170
2700	2700	1700	450	60					50	3242
2750	2750	1700	500	60	100	100	200	220	50	3265
2800	2800	1750	550	110					51	3340
2900	2900	1800	650	160					53	3410
3000	3000	1850	750	210					55	3479

●底版φ120開孔が標準です。開孔数・位置については寸法により異なります。単体図にてご確認ください。