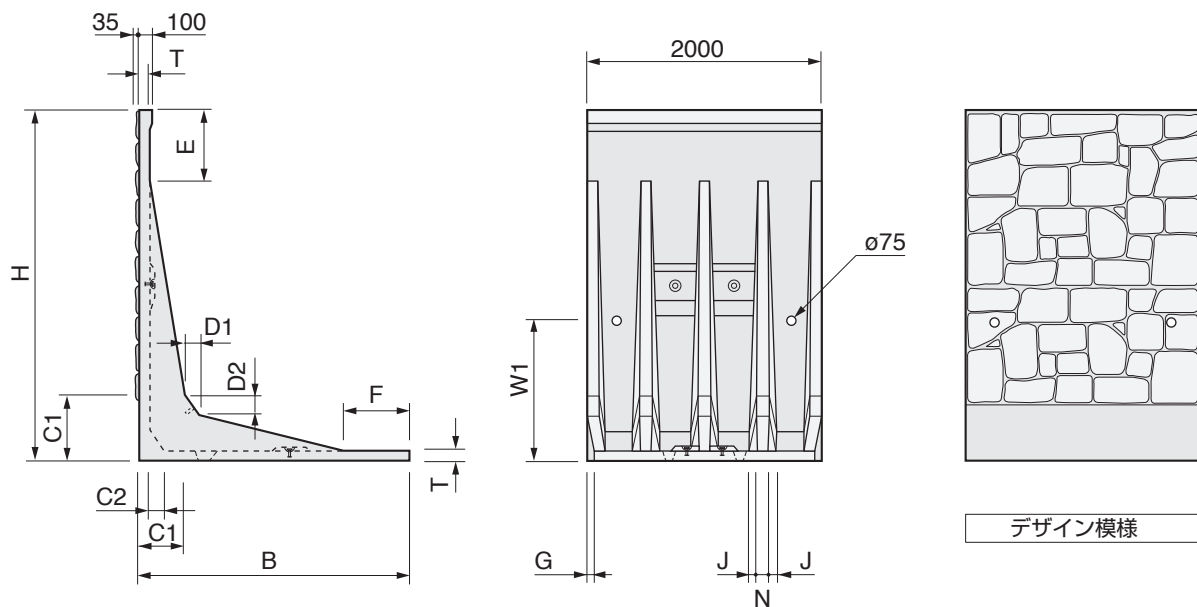


## デザインミルウォール II

H-900~3000

## Nタイプ(粘性土)



呼び名	寸法(mm)													参考質量(kg)	
	H	B	C1	C2	D1	D2	T	G	E	F	N	J	W1		
900	900														
1000	1000	1050	100	54				33	200	460			450	685	
1100	1100													724	
1200	1200	1150	160	58			60	36	200	410				856	
1250	1250				50	100			300		90	30	500	895	
1300	1300								200					1069	
1400	1400	1300	215	61			65	41	250	460				1093	
1500	1500								350					1134	
1600	1600								450					1175	
1600	1600								200					1517	
1700	1700	1450						46	300	310				1550	
1750	1750								350					1566	
1800	1800		270	97	75	125	70		400		100	40	700	1645	
1900	1900	1650						53	500	510				1678	
2000	2000								600					1711	
2100	2100								200					2311	
2200	2200	1800						57	300	360				2359	
2250	2250								350					2383	
2300	2300		350	126	100	150	80		400		100	40	800	2460	
2400	2400	1950						62	500	510				2509	
2500	2500								600					2557	
2600	2600								200					3062	
2700	2700								300					3101	
2750	2750	2150						69	350	410				3119	
2800	2800		410	125	100	150	80		400		100	60	1200	3138	
2900	2900								500					3241	
3000	3000	2300						74	600	560				3279	

●設計条件は、[ミルウォールII 設計条件・タイプ選定表]を参照してください。