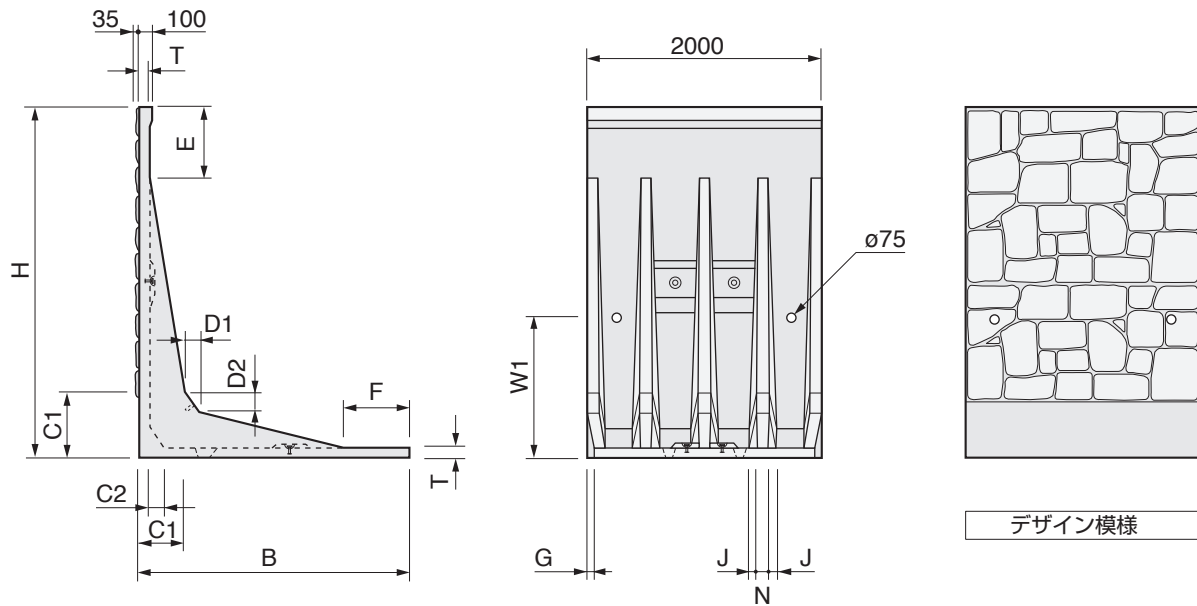


デザインミルウォール II

H-900~3000

Sタイプ(砂質土)



呼び名	寸法(mm)													参考質量(kg)
	H	B	C1	C2	D1	D2	T	G	E	F	N	J	W1	
900	900	800	100	54	50	100	60	25	200	210	90	30	450	620
1000	1000	850						26	300	260				671
1100	1100	900	160	58	50	100	60	28	200	160	90	30	500	786
1200	1200	1000						31	300	260				851
1250	1250	1000	215	61	50	100	65	31	200	160	90	30	500	978
1300	1300	1050						33	250	210				1019
1400	1400	1100	215	61	50	100	65	35	350	260	90	30	500	1076
1500	1500	1150						36	450	310				1132
1600	1600	1250	270	97	75	125	70	39	200	110	100	40	700	1455
1700	1700	1300						41	300	160				1502
1750	1750	1300	270	97	75	125	70	41	350	160	100	40	700	1519
1800	1800	1350						43	400	210				1552
1900	1900	1400	270	97	75	125	70	44	500	260	100	40	700	1601
2000	2000	1450						46	600	310				1648
2100	2100	1550	350	126	100	150	80	49	200	110	100	40	800	2222
2200	2200	1600						51	300	160				2289
2250	2250	1600	350	126	100	150	80	51	350	160	100	40	800	2313
2300	2300	1650						52	400	210				2353
2400	2400	1700	350	126	100	150	80	54	500	260	100	40	800	2420
2500	2500	1750						56	600	310				2485
2600	2600	1850	410	125	100	150	80	59	200	110	100	60	1200	2956
2700	2700	1900						61	300	160				3011
2750	2750	1900	410	125	100	150	80	61	350	160	100	60	1200	3030
2800	2800	1950						62	400	210				3067
2900	2900	2000	410	125	100	150	80	64	500	260	100	60	1200	3134
3000	3000	2050						66	600	310				3193

●設計条件は、[ミルウォールII 設計条件・タイプ選定表]を参照してください。