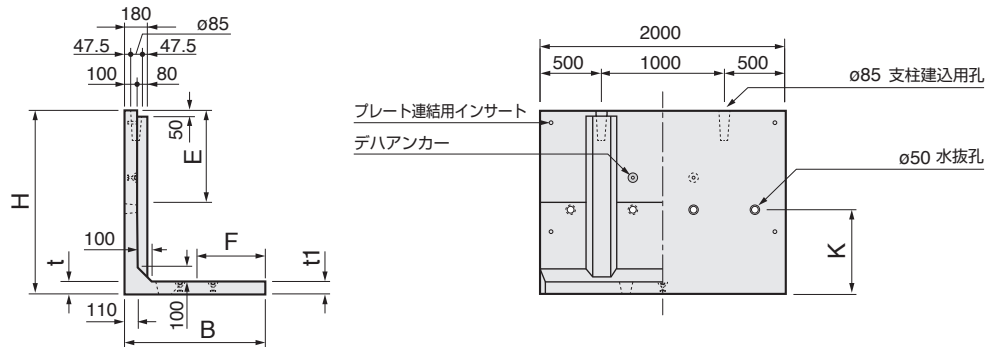


# ミルウォール II 基礎付タイプ

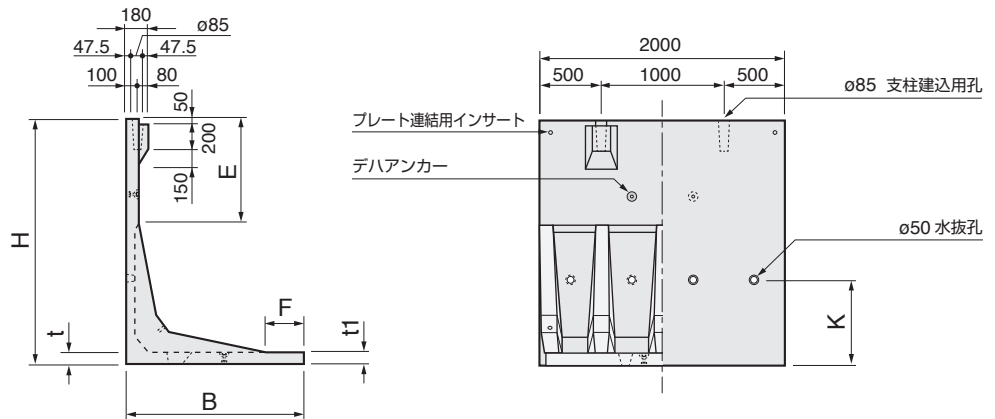
H-900~3000

## Fタイプ(レキ質土)

H-900~1500



H-1600~3000



呼び名	寸法(mm)							参考質量 (kg)	
	H	B	E	F	K	t	t1		
900	900	700	160	110				762	
1000	1000	800	260	210				858	
1100	1100	850	360	260		100	90	933	
1200	1200	900	460	310	700			1007	
1250	1250	900	500	310	700			1069	
1300	1300	950	550	360		110	100	1119	
1400	1400	1000	650	410				1196	
1500	1500	1050	750	460				1272	
1600	1600	1150	450	10				1470	
1700	1700		550						1516
1750	1750	1200	600	60	700	90	90	1557	
1800	1800		650						1581
1900	1900	1250	750	110				1648	
2000	2000	1300	850	160				1715	
2100	2100	1450	450	10				2197	
2200	2200		550						2243
2250	2250		600						2267
2300	2300	1550	650	110	800	90	90	2290	
2400	2400		750						2377
2500	2500	1600	850	160				2444	
2600	2600	1750	450	10				2978	
2700	2700		550						3025
2750	2750		600						3048
2800	2800	1800	650	60	1200	90	90	3071	
2900	2900		750						3137
3000	3000	1850	850	110				3205	

●「防護柵の設置基準・同解説 平成26年10月 社団法人日本道路協会」積雪ランク1対応品/フェンス支柱径φ65mm以下に対応致しております。