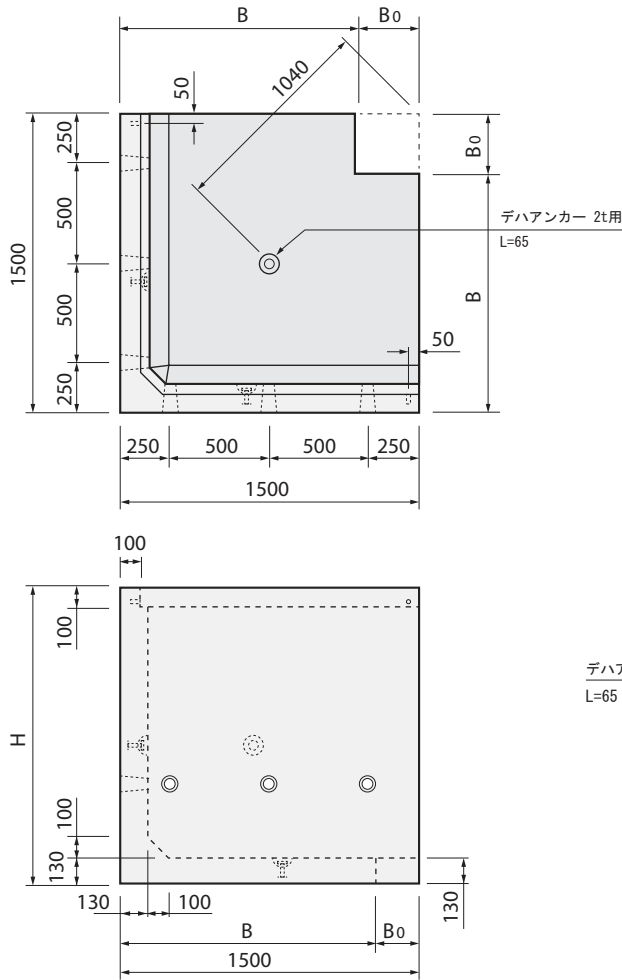
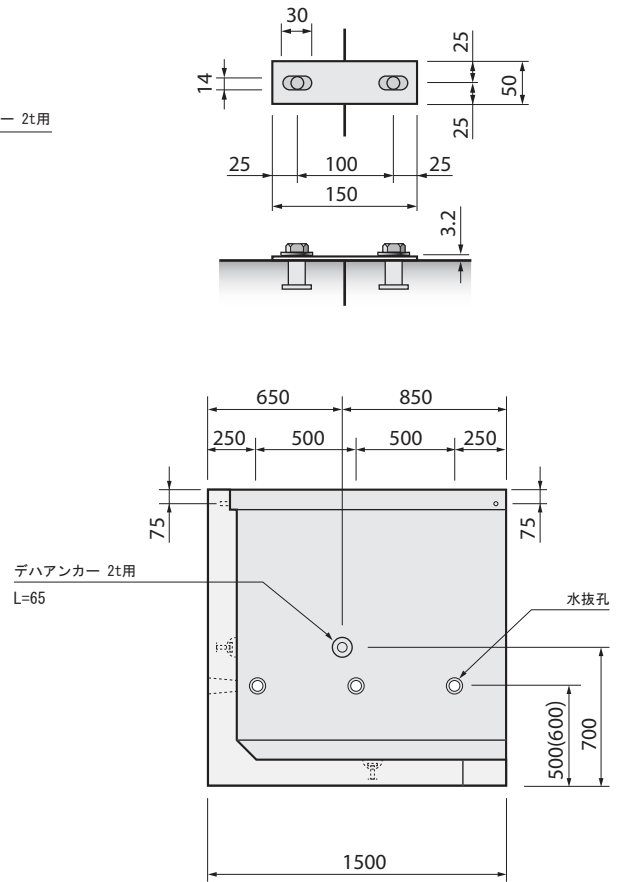


ミルウォール II コーナーブロック

H-900~1500



連結プレート詳細図

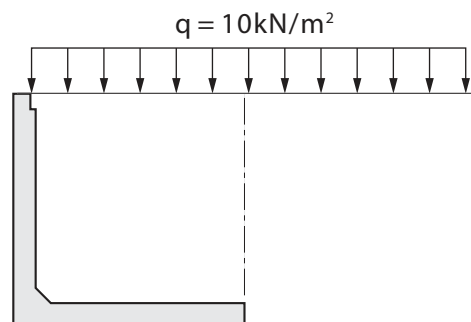
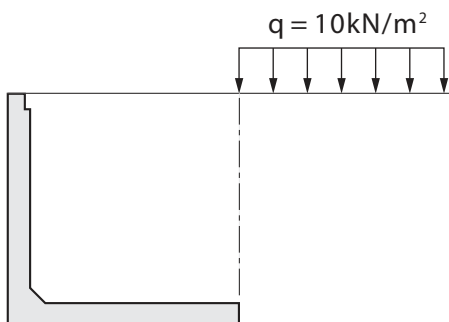


載荷方法

擁壁高H1250以上は水抜高さが600mmになります。

ケース A 載荷重を底版上に載荷しない場合

ケース B 載荷重を底版上に載荷する場合



土圧力算定	試行くさび法		
土質条件	土質	土の単位体積重量 γ (kN/m ³)	内部摩擦角 ϕ (°)
	レキ質土	20	35
	砂質土	19	30
	粘性土	18	25

擁壁製品