

置式ガードレール連続基礎

GUブロック 置式 TYPE

ジーユー
「自由」に設置・撤去出来るガードレール基礎



国土交通省 NETIS KT-160028-VE
活用促進技術 認定

令和元年度

認定・登録先

国土交通省 北陸地方整備局 標準図集 (土木用コンクリート製品設計便覧)・東日本高速道路 TI ネットワーク
東京都新技術 登録番号 1701013・名古屋市緑政土木局 新技術工法・静岡県新技術
新工法情報データベース登録 (県登録番号 1635)・宮崎県新技術活用促進システム (区分別整理番号 497)

施

工性・維持管理に優れてます!!

置式の場合、素早い **設置・撤去・移動が可能!**

標準製品を 3.0m とする事で、据付回数が少なく **工期短縮!**

コンクリートかみ合わせ部を **プレートで連結**する為、**損傷部のみ入れ替え可能!**

GUブロックなら

“どこ・どちら” からでも

設置&撤去&移動

一般的な工具・吊具で施工できます

スピーディ♪ ↑ カンタン♪



従来品
上下重ね式基礎なら
一方向からの施工のみ

専用の工具・吊具が必要...



部分的な施工
難しい...

取替え・移設の向き

設置の向き

プレートで連結

専用の連結プレートをかみ合わせ部にボルトで固定します。

仕様：
【プレート】
厚み 6mm
溶融亜鉛メッキ HDZ55
【ボルト】
防錆処理



かみ合わせ部



M16 ボルトにて固定

機

能性を兼ねた水抜孔!!

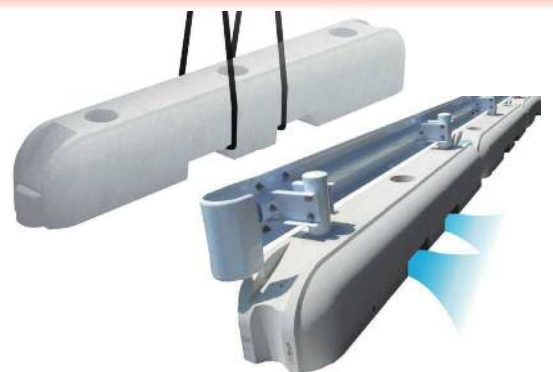
道路排水を考慮し、下部に排水溝を設けました。

雨水を道路に溜めない事で、

スリップ事故 & 路面凍結を防止!

更に、水抜孔に吊上用の窪み設ける事で、

吊上げ時のワイヤーズレを防止!

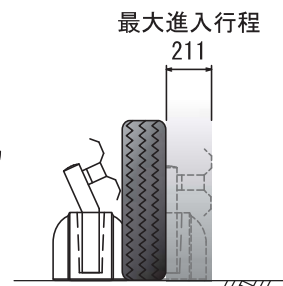
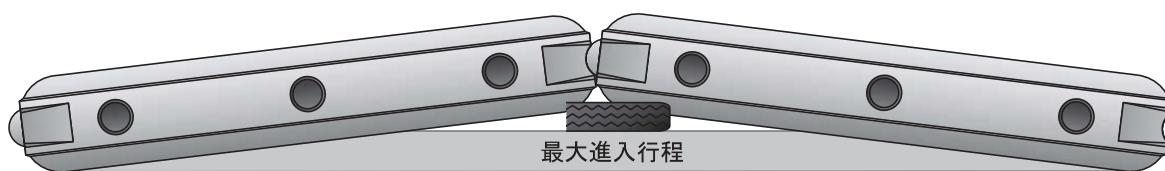


GUブロック 置式 TYPE は道路規制箇所等に用いる「置式」として
 必要な機能を盛り込んだ**プレキャストコンクリート基礎ブロック**です。

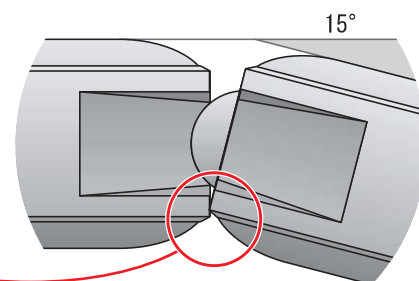
最

大進入行程 0.3m以下 !! ストッパー機能で抑制 !!

「防護柵の設置基準・同解説」に規定されている **最大進入行程を考慮** した製品です！



15°の角度で製品同士が干渉し、可動を抑制 します！



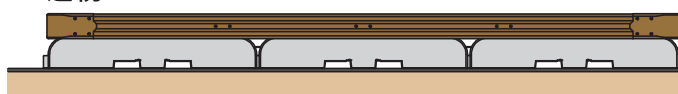
自

由な設置 !!

ジーユー **GUブロック** は **自由な設置ができる基礎ブロック** です！
置式(連続 / 分割) / 埋設 / 半埋設 等の設置方法が可能です！



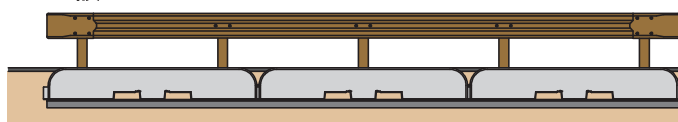
連続



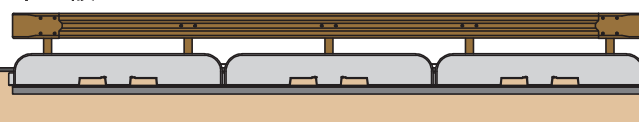
分割



埋設



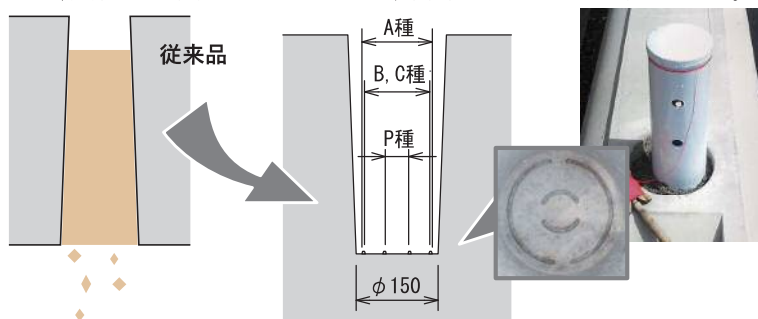
半埋設



底付きの支柱穴で建込が容易 !!

底付きの為、砂漏れの心配もないので管理上優れます！

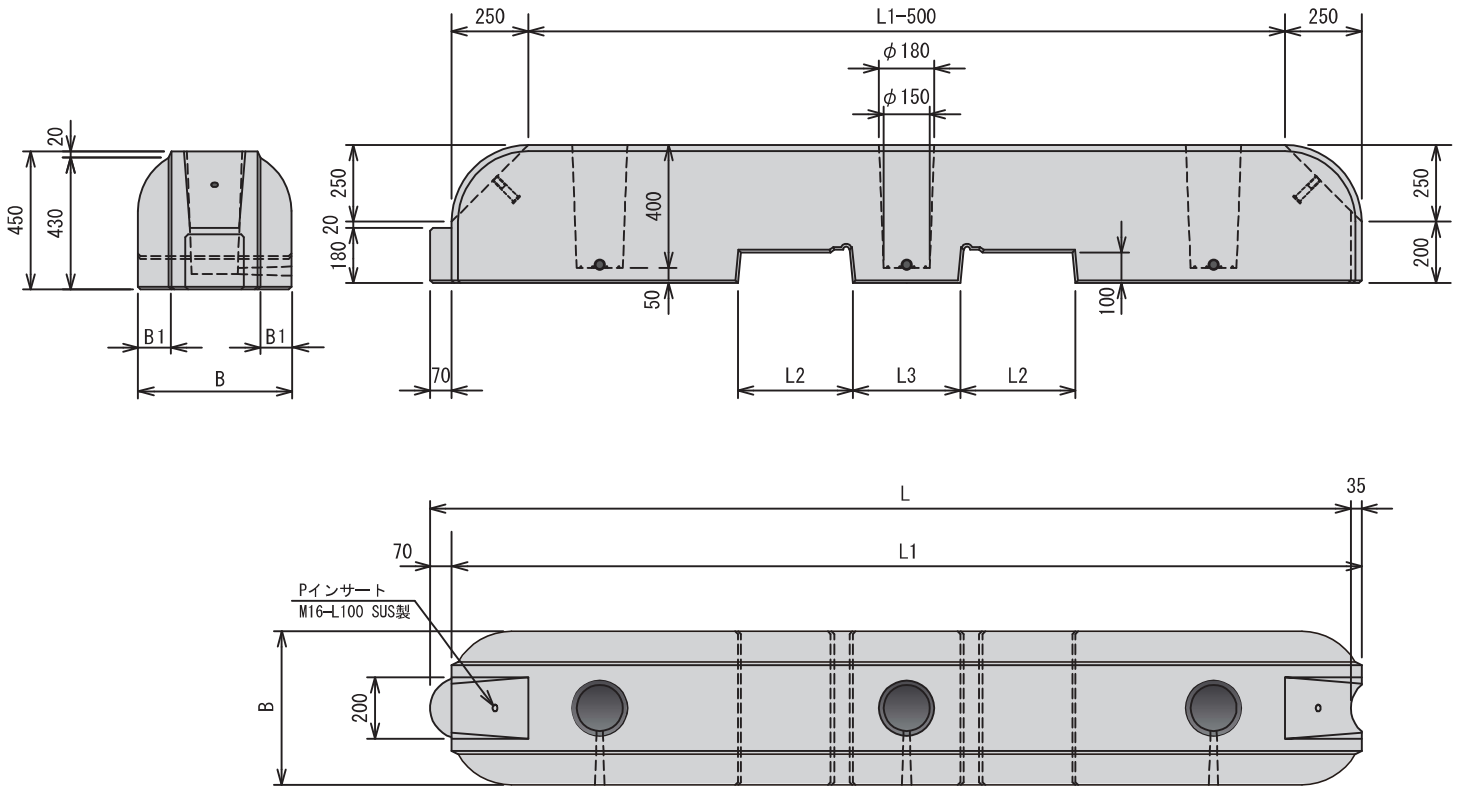
また、支柱穴底面にガイドがあり、簡単にセンターを出せます。



安全性の確認 !!

実験により、**連結金具の耐力、隣接ブロックとの一体性を確認** しました！

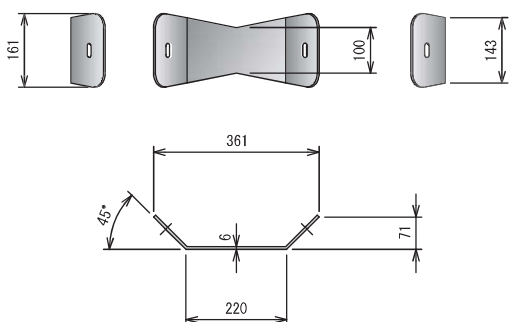




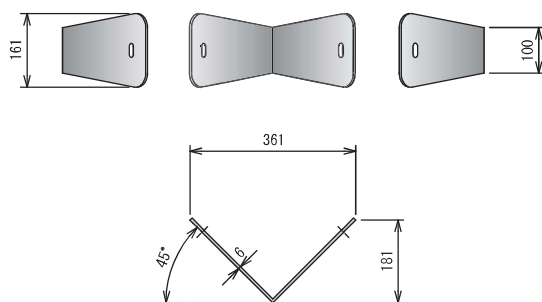
呼び名		寸法 (mm)						支柱部箇所数	参考重量 (kg)
		B	B1	L	L1	L2	L3		
B=400	L=3.0m	400	60	3000	2965	375	350	3	1050
	L=2.0m			2000	1965	200	350	2	700
	L=1.0m			1000	965	200	300	1	310
B=500	L=3.0m	500	110	3000	2965	375	350	3	1280
	L=2.0m			2000	1965	200	350	2	850
	L=1.0m			1000	965	200	300	1	370
B=600	L=3.0m	600	160	3000	2965	375	350	3	1530
	L=2.0m			2000	1965	200	350	2	1010
	L=1.0m			1000	965	200	300	1	440

※寸法・形状について予告無く変更することがあります。

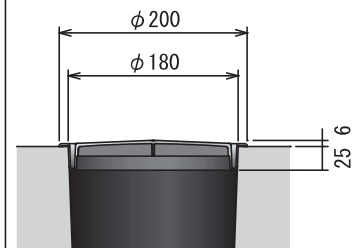
置式用 連結プレート



埋設用 連結プレート

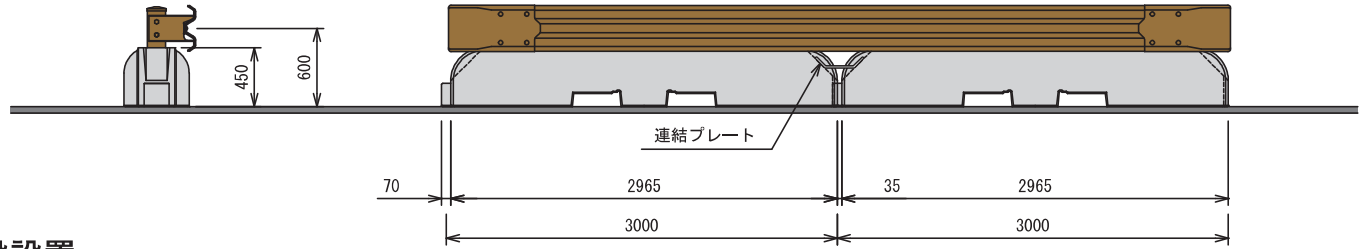


支柱孔用キャップ (樹脂製・別売り)

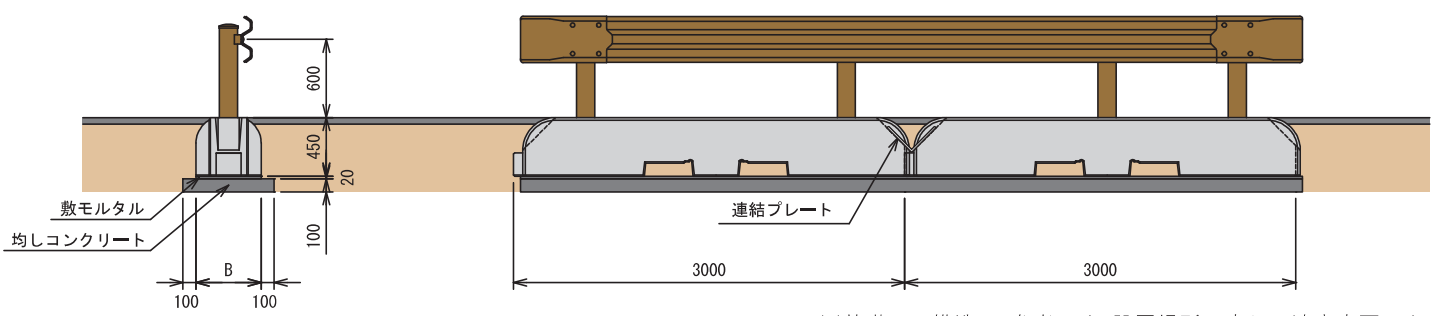


※連結プレートの寸法は、参考値になります。

置式設置



埋設置



※基礎工の構造は、参考です。設置場所に応じて適宜変更下さい。

最低連結延長

単位：m

防護柵種別 衝突荷重	呼び名	置式設置	埋設置
B・C種 P=30kN	B=400	37	31
	B=500	25	24
	B=600	18	18
A種 P=55kN	B=400	65	59
	B=500	44	46
	B=600	31	36

※L2m・3mの組合せを基本とします。

※A種の場合は連結用ボルトは強度区分8.8を使用して下さい。

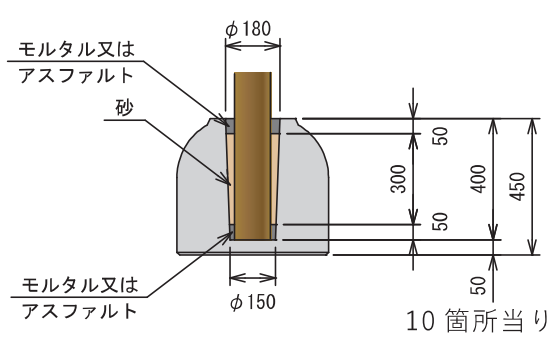
※参考図書

防護柵の設置基準・同解説 平成28年12月版
車両用防護柵標準仕様・同解説 平成16年3月版

最低連結延長における摩擦係数は0.6を使用しています。

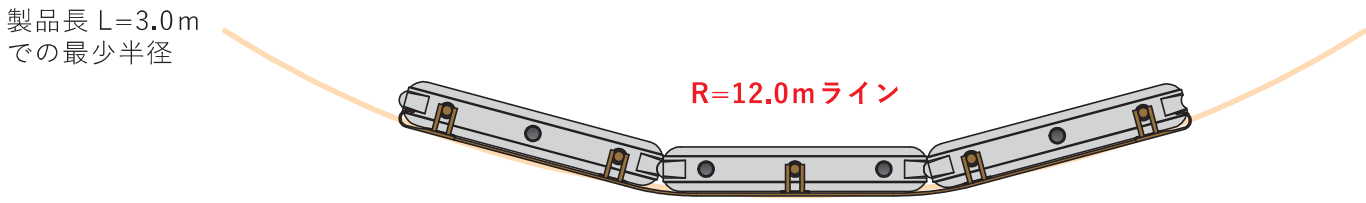
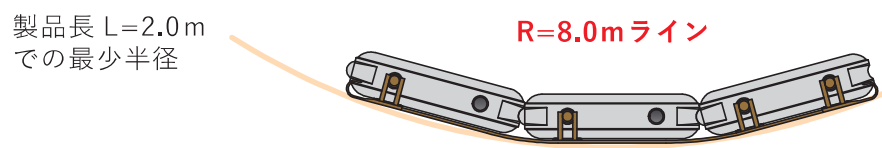
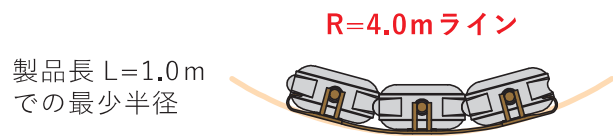
支柱固定方法

砂詰め充填にて支柱建込をします。



支柱径 (mm)	アスファルト 又はモルタル (m ³)	砂 (m ³)
φ 60.4 (P種)	0.082	0.246
φ 114.3 (B・C種)	0.040	0.119
φ 139.8 (A種)	0.020	0.059

曲線部施工



【内アールの場合】
製品幅分だけ最少半径が
小さくできます。
アールに配置する場合は、
ガードレールのレール長さ
が変化します。

GU ブロックは幅広い施工方法で全国各地で活躍 !!

皆様のおかげで、GUブロックは実績を増やし、総延長数**40,000m以上**を達成！^(2020年9月時点)
 多様な施工方法で幅広く使えるGUブロックは、全国各地で活躍しています！

▼置式（連続）



▼置式（分割）



▼埋設



▼半埋設



災害時も活躍!!

GUブロックは、その施工性により災害時にスピーディな施工に貢献します！

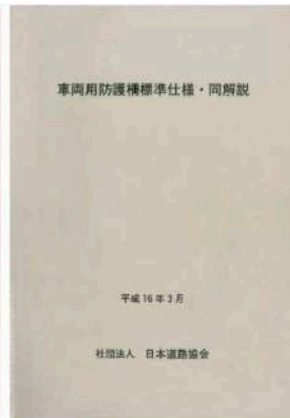
近年では、令和2年7月豪雨災害で被災した国道41号と熊本県八代市の復興工事に採用されています。

GUブロックが被災した事例もあり、強固な連結で一部が中空に浮きながらも土砂流に耐えた実績があります！

また、岐阜県災害備蓄基地に備蓄されており、いざという時にもすぐに活躍できます！



他、全国各地で活躍中!!



参考図書

防護柵の設置基準・同解説 平成28年12月版
 車両用防護柵標準仕様・同解説 平成16年3月版

参考歩掛り メーカー歩掛りです。 10m当たり

名称	品種	形状寸法	数量	単位
GUブロック	置式タイプ	B400×H450×L3000	3.33	個
連結プレート	PL6mm	361×161×6 HDZ55	3.33	個
	ボルト・WT	M16×50	3.33	個
据付工	土木一般世話役		0.10	人
	特殊作業員		0.10	人
	普通作業員		0.30	人
	トラッククレーン資料	油圧式 4.9t	0.10	日
	諸雑費		3.00	%

※500・600 サイズ同様



先進の技術開発で未来へ

株式会社 ミルコン

URL <http://www.milcon.co.jp> E-mail mail@po.milcon.co.jp

- 本 社 ■ 福井県福井市長本町202番地 PHONE:0776-52-8007
- 福井営業所 ■ 福井県福井市長本町202番地 PHONE:0776-52-8000
- 金沢営業所 ■ 石川県金沢市入江3丁目42番地 PHONE:076-291-3345
- 能美営業所 ■ 石川県能美市上清水タ155 PHONE:0761-51-7202
- 富山営業所 ■ 富山県富山市布瀬町南1丁目1-2 PHONE:076-493-3495
- 小矢部営業所 ■ 富山県小矢部市松尾28-4 PHONE:0766-67-8813
- 滋賀営業所 ■ 滋賀県米原市下多良1丁目110番地 PHONE:0749-52-5250
- 大阪営業所 ■ 大阪市淀川区西中島6丁目7-3第6新大阪ビル PHONE:06-6151-5101
- 福島営業所 ■ 福島県須賀川市森宿字前川原68番地 PHONE:0248-76-2819
- 東京営業所 ■ 東京都千代田区内神田1丁目4番1号ステイト大手町 PHONE:03-3219-5156
- 新潟事務所 ■ 新潟県新潟市秋葉区古田2-15-14 PHONE:0250-23-2511
- 建材営業部 ■ 福井県福井市新保2丁目305番地 PHONE:0776-52-8002
- 建材営北陸営 ■ 石川県金沢市入江3丁目42番地 PHONE:076-291-3345