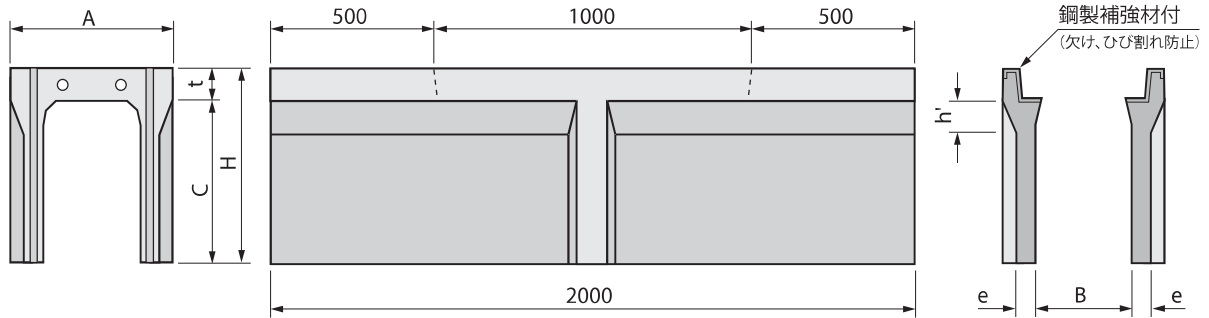


横断FU 側溝

幅 300~500



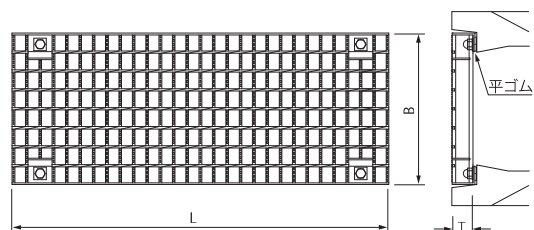
呼び名		寸法(mm)						参考質量 (kg)
幅 B	高さ	A	C	H	t	e	h'	
300	300		350	450				459
	400		450	550				
	500		550	650		85	150	
	600		650	750				
	700	520	750	850	100			
	800		850	950				
	900		950	1050		110	—	
	1000		1050	1150				
	1100		1150	1250				
400	400		450	570				630
	500		550	670		90	150	
	600		650	770				
	700		750	870				
	800	630	850	970	120			
	900		950	1070				
	1000		1050	1170		115	—	
	1100		1150	1270				
	1200		1250	1370				
500	400		450	575				715
	500		550	675				
	600		650	775		95	200	
	700		750	875				
	800		850	975				
	900	750	950	1075	125			
	1000		1050	1175				
	1100		1150	1275				
	1200		1250	1375		125	—	
	1300		1350	1475				
	1400		1450	1575				

●延長調整は、サイズによりL=1.5m製品にて対応可能です。

横断FU 側溝グレーチング蓋

[ボルト固定・ゴム付]

呼び名	寸法(mm)			参考質量 (kg)
	B	L	T	
300	400	1000	59.5	35.2
400	500	1000	69.5	47.5
500	600	1000	79.5	63.9



●グレーチング細目タイプも対応できます。