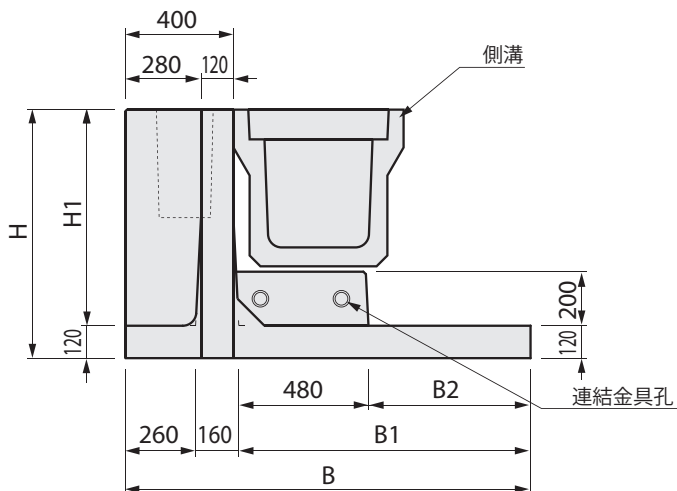


# プレガードII (深型タイプ)

## 特長

- プレガードは、基準改定された「車両用防護柵標準仕様・同解説」、「道路土工-擁壁工指針」の基準に対応したプレキャストガードレール基礎です。
- 底版長がL=1000mmの場合、内カーブ7m、外カーブ18mに設置可能。(～H-920)
- 道路縦断勾配に対しては12%まで、ガードレール支柱の垂直設置可能。(A種は営業担当にご相談ください)
- プレガードの背面側に側溝や標識を配置する計画にご使用下さい。



B. C種 レキ質土用

L=2000mm

呼び名				適用延長(m)	寸法(mm)			参考質量(kg)	
					H	H1	B		B1
基本部	820	BC-1100	8m以上	820	700	1100	680	200	1306
		BC-1000	10m-20m			1000	580	100	1252
	920	BC-1100	8m以上	920	800	1100	680	200	1389
		BC-1000	10m-20m			1000	580	100	1336
	1020	BC-1100	8m-20m	1020	900	1100	680	200	1473
補強土部	820	BC-1500	8m以上	820	700	1500	1080	600	1526
		BC-1400	10m以上			1400	980	500	1468
		BC-1300	12m-20m			1300	880	400	1415
	920	BC-1500	8m以上	920	800	1500	1080	600	1612
		BC-1400	10m以上			1400	980	500	1552
		BC-1300	12m-20m			1300	880	400	1498
1020	BC-1500	8m以上	1020	900	1500	1080	600	1696	
	BC-1400	10m-20m			1400	980	500	1635	

B. C種 砂質土用

L=2000mm

呼び名				適用延長(m)	寸法(mm)			参考質量(kg)	
					H	H1	B		B1
基本部	820	BC-1100	8m-20m	820	700	1100	680	200	1306
	920	BC-1200	8m-20m	920	800	1200	780	300	1444
	1020	BC-1200	8m-20m	1020	900	1200	780	300	1532
補強土部	820	BC-1500	8m以上	820	700	1500	1080	600	1526
		BC-1400	10m-20m			1400	980	500	1468
	920	BC-1500	8m-20m	920	800	1500	1080	600	1612
		BC-1600	8m-20m			1020	900	1600	1180

- 上記記載の底版長は、裏込土を「レキ質土・砂質土」で計算した場合です。その他の土質の場合はお問い合わせください。
- 上記記載の底版長は、補強土壁部に用いる嵩コンクリート300mm及び緩衝材50mmを想定しています。
- 適用可能な側溝サイズは、別途ご相談させていただきます。

## A種 レキ質土用

L=2000mm

呼び名			適用延長(m)	寸法(mm)					参考質量(kg)
				H	H1	B	B1	B2	
基本部	820	A-1400	8m以上			1400	980	500	1479
		A-1300	10m-14m	820	700	1300	880	400	1425
		A-1000	16m-20m			1000	580	100	1258
	920	A-1400	8m以上			1400	980	500	1563
		A-1300	10m-16m	920	800	1300	880	400	1509
		A-1000	18m-20m			1000	580	100	1342
	1020	A-1400	8m以上			1400	980	500	1654
		A-1300	10m-16m	1020	900	1300	880	400	1593
		A-1000	18m-20m			1000	580	100	1426
補強土部	820	A-1800	8m以上			1800	1380	900	1704
		A-1600	10m-16m	820	700	1600	1180	700	1585
		A-1300	18m-20m			1300	880	400	1420
	920	A-1800	8m以上			1800	1380	900	1788
		A-1600	10m-16m	920	800	1600	1180	700	1669
		A-1300	18m-20m			1300	880	400	1504
	1020	A-1800	8m以上			1800	1380	900	1872
		A-1600	10m-16m	1020	900	1600	1180	700	1756
		A-1300	18m-20m			1300	880	400	1589

## A種 砂質土用

L=2000mm

呼び名			適用延長(m)	寸法(mm)					参考質量(kg)
				H	H1	B	B1	B2	
基本部	820	A-1400	8m以上			1400	980	500	1479
		A-1300	10m-12m	820	700	1300	880	400	1425
		A-1100	14m-20m			1100	680	200	1311
	920	A-1400	8m以上			1400	980	500	1563
		A-1300	10m-12m	920	800	1300	880	400	1509
		A-1100	14m-20m			1100	680	200	1396
	1020	A-1400	8m以上			1400	980	500	1647
		A-1300	10m以上	1020	900	1300	880	400	1593
		A-1200	12m-20m			1200	780	300	1539
補強土部	820	A-1800	8m以上			1800	1380	900	1704
		A-1700	10m-14m	820	700	1700	1280	800	1640
		A-1400	16m-20m			1400	980	500	1474
	920	A-1800	8m以上			1800	1380	900	1788
		A-1700	10m-12m	920	800	1700	1280	800	1724
		A-1500	14m-20m			1500	1080	600	1618
	1020	A-1800	8m以上			1800	1380	900	1872
		A-1700	10m-12m	1020	900	1700	1280	800	1808
		A-1500	14m-20m			1500	1080	600	1702

- 上記の底版長は、裏込土を「レキ質土・砂質土」で計算した場合です。その他の土質の場合はお問い合わせください。
- 上記の底版長は、補強土壁部に用いる嵩コンクリート300mm及び緩衝材50mmを想定しています。
- 適用可能な側溝サイズは、別途ご相談させていただきます。