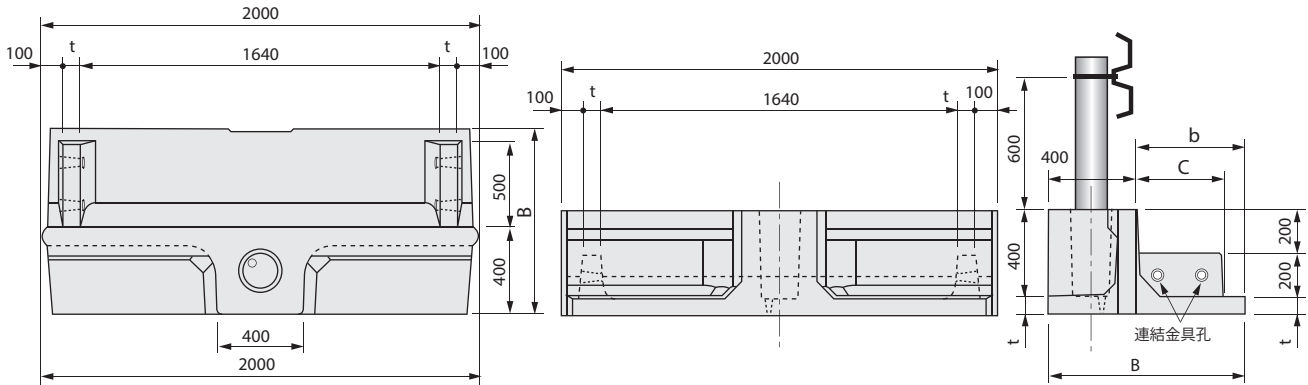
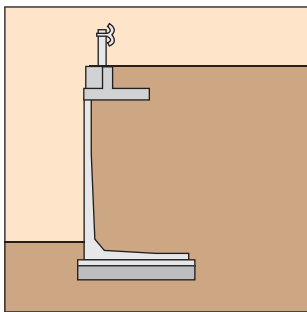


特長

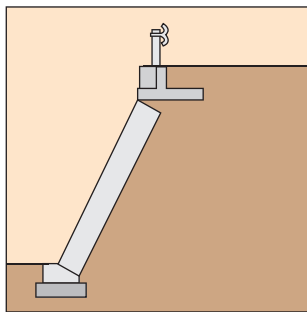
■プレガードは、基準改訂された「車両用防護柵標準仕様・同解説」、「道路土工-擁壁工指針」の基準に対応したプレキャストガードレール基礎です。



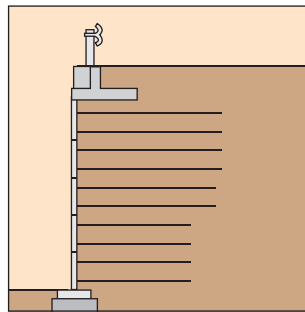
呼び名	適用延長 (m)	寸法 (mm)				参考質量 (kg)
		B	b	C	t	
A - 1500	8m以上	1500	1100			1266
A - 1300	10m以上	1300	900			1152
A - 1200	12m以上	1200	800	500	120	1095
A - 1100	14m以上	1100	700			1037
A - 1000	16m-20m	1000	600			980
BC - 1200	8m以上	1200	800			796
BC - 1000	10m以上	1000	600			721
BC - 900	12m-14m	900	500	400	80	682
BC - 800	16m-20m	800	400			646



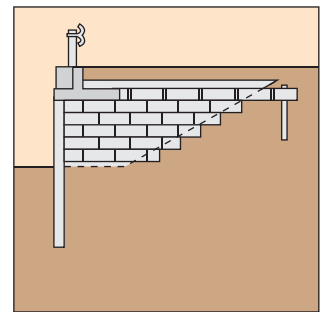
■プレキャストL型擁壁



■ブロック積み擁壁



■補強土壁



■軽量盛土

施工例

