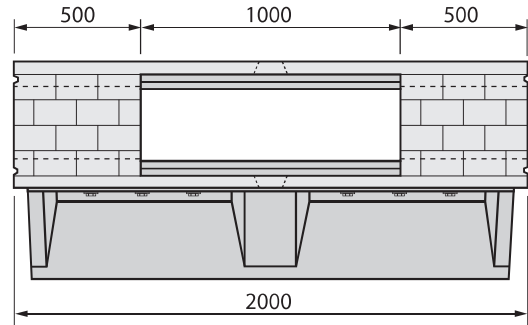
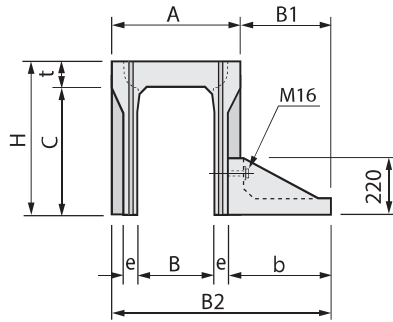


FU 側溝 [土留用]



平面図

呼び名		寸法(mm)								参考質量		
幅 B	高さ	A	C	H	B1	B2	b	t	e	(kg)		
300	300		350	450	350	850			50	509		
	400		450	550	355	855	400		55	576		
	500		550	650						630		
	600		650	750						743		
	700	500	750	850	365	865		100	65	804		
	800		850	950							869	
	900		950	1050	430	930	450				1061	
	1000		1050	1150	480	980	500		80		1173	
	1100		1150	1250	530	1030	550				1263	
400	400		450	570	350	960			55	643		
	500		550	670	355	965	400		60	729		
	600		650	770						787		
	700		750	870						903		
	800	610	850	970	365	975		120	70	971		
	900		950	1070	415	1025	450				1054	
	1000		1050	1170							1285	
	1100		1150	1270	480	1090	500		85		1366	
	1200		1250	1370	530	1140	550				1464	
500	400		450	575	345	1065	400		55	710		
	500		550	675						764		
	600		650	775						891		
	700		750	875	360	1080			70	959		
	800		850	975							1027	
	900	720	950	1075				125			1226	
	1000		1050	1175	425	1145	450		85		1305	
	1100		1150	1275	475	1195	500				1421	
	1200		1250	1375	535	1255	550				1619	
	1300		1350	1475	585	1305	600		95		1789	
	1400		1450	1575	635	1355	650				1891	
600	400		450	590	345	1175	400		60	808		
	500		550	690						867		
	600		650	790						925		
	700		750	890	360	1190			75	1068		
	800		850	990						1141		
	900	830	950	1090						410	1240	450
	1000		1050	1190	425	1255					1425	
	1100		1150	1290	475	1305	500		90		1546	
	1200		1250	1390	525	1335	550				1646	
	1300		1350	1490	535	1365						1844
	1400		1450	1590	585	1415		600		100		2014
	1500		1550	1690	635	1465	650				2128	